

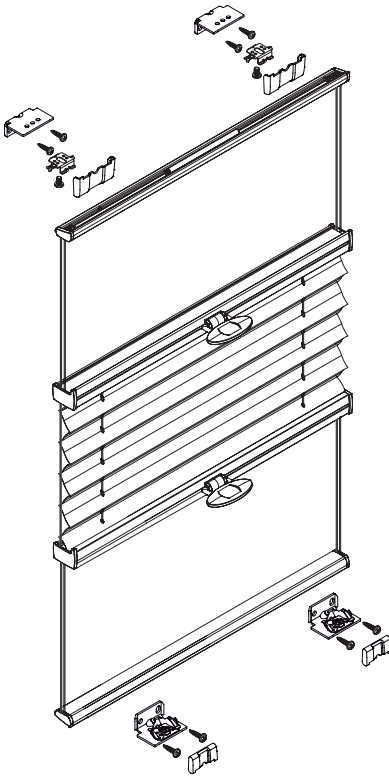
# Aufmontage / Wandmontage [W1]

**Modell  
DB20 U**

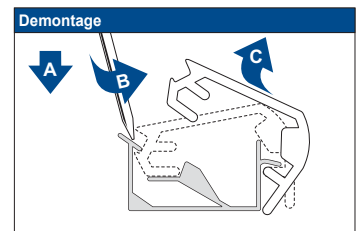
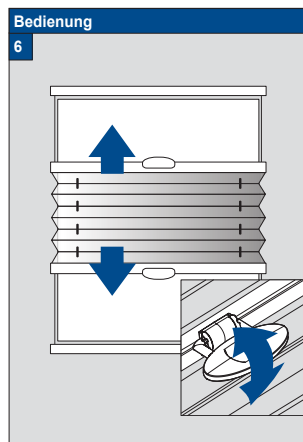
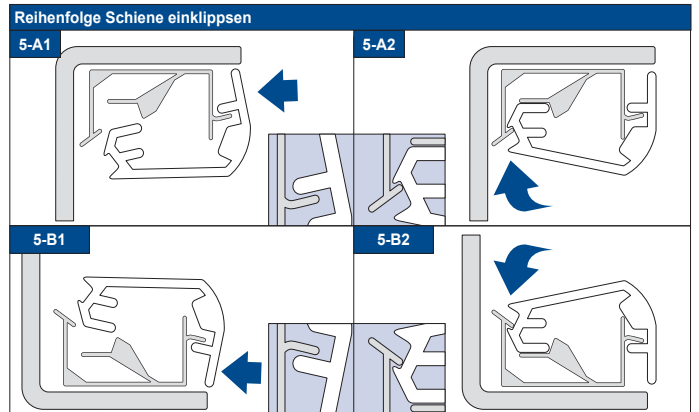
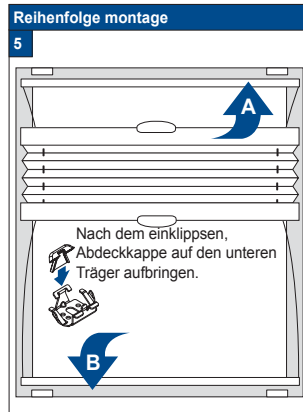
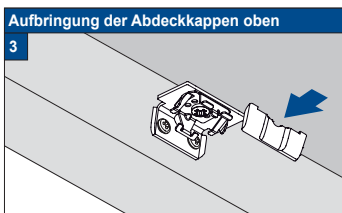
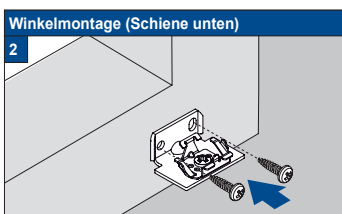
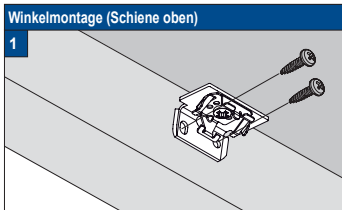
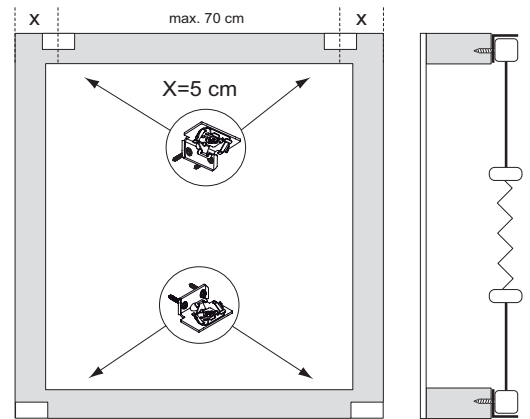
Beim Öffnen Produkt nicht mit scharfem Messer beschädigen! Schrauben-Montage: Schraubenzieher Größe 2 (POZIDRIVE) verwenden. Keinen Akkuschrauber nutzen. Schienen-Demontage: Schraubenzieher, flach, Größe 2 verwenden. Ausschließ-

lich die mitgelieferten Originalschrauben verwenden!

Montage- und Bedienungsanleitung PB - D



Anlagenbreite	Anzahl der Bauteile					
0 - 80 cm	4	4	4	4	8	4
81 - 150 cm	6	6	6	6	12	6



25-08-2015