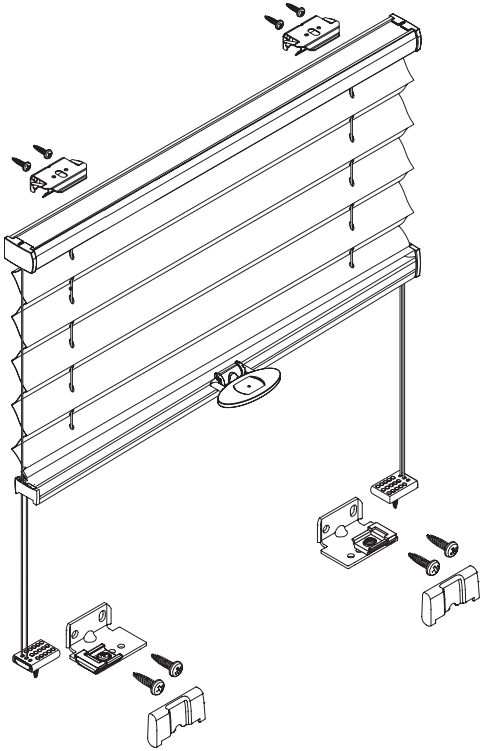


Aufmontage / Wandmontage [W1]

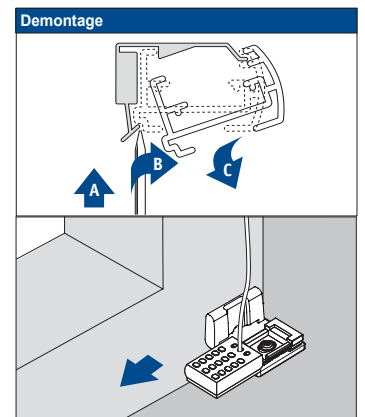
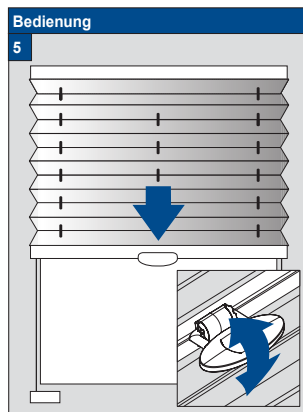
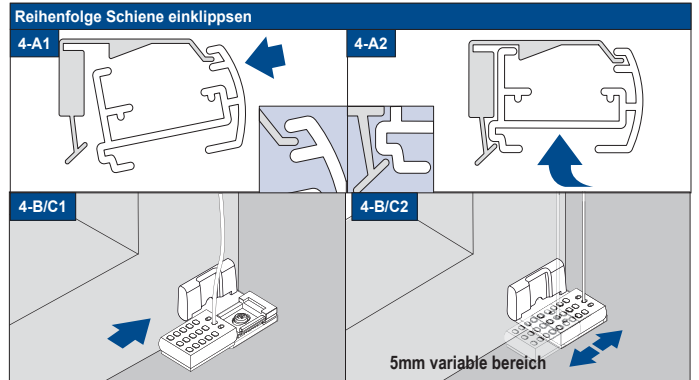
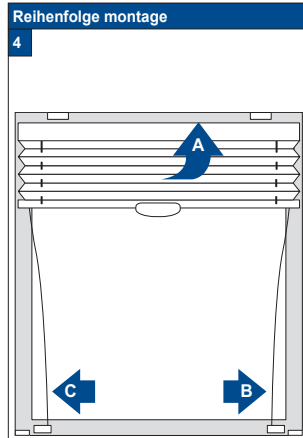
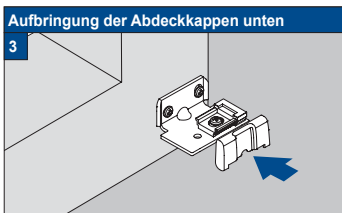
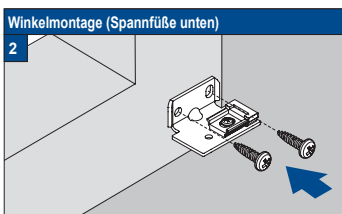
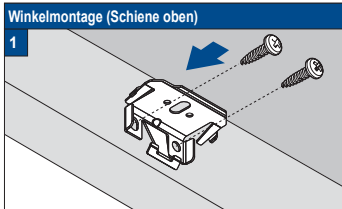
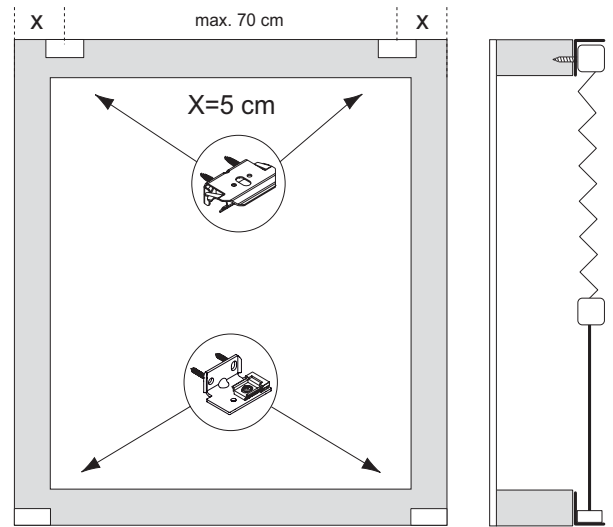
Beim Öffnen Produkt nicht mit scharfem Messer beschädigen! Schrauben-Montage: Schraubenzieher Größe 2 (POZIDRIVE) verwenden. Keinen Akkuschrauber nutzen. Schienen-Demontage: Schraubenzieher, flach, Größe 2 verwenden. Ausschließ-

Modell
DB10
DB15

Montage- und Bedienungsanleitung PB-D



Anlagenbreite	Anzahl der Bauteile					
0 - 80 cm	2	2	2	2	8	2
81 - 150 cm	3	2	2	2	10	2



02-10-2015