

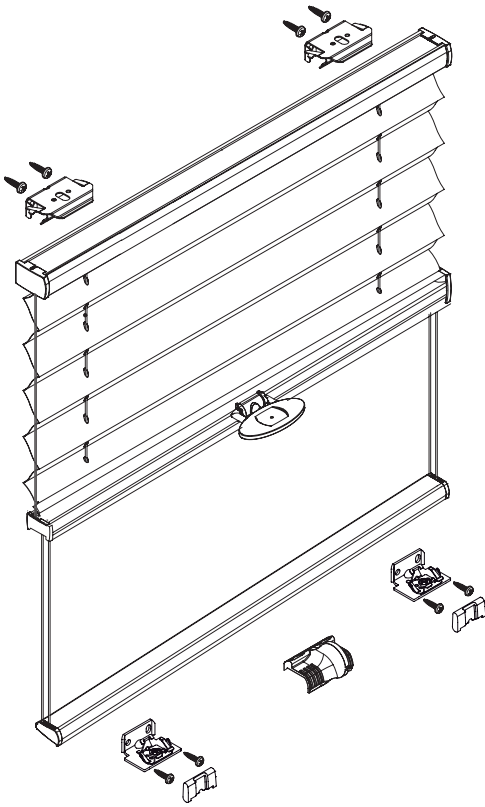
# Aufmontage / Wandmontage [W1]

Beim Öffnen Produkt nicht mit scharfem Messer beschädigen!  
 Schrauben-Montage: Schraubenzieher Größe 2 (POZIDRIVE) verwenden. Keinen Akkuschrauber nutzen. Schienen-Demontage: Schraubenzieher, flach, Größe 2 verwenden. Ausschließ-

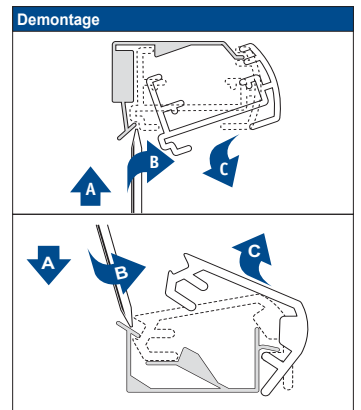
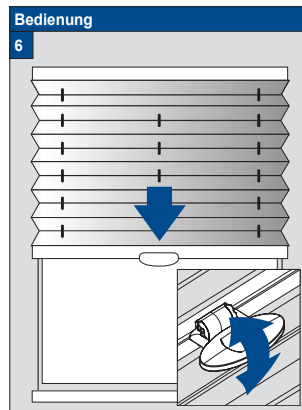
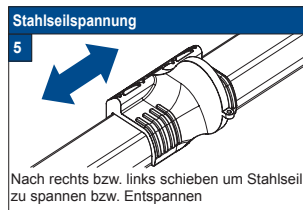
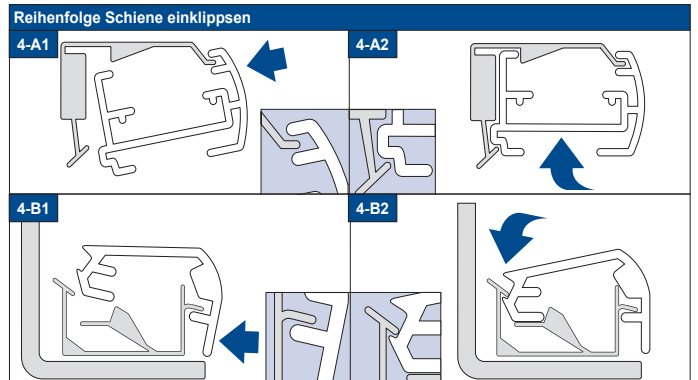
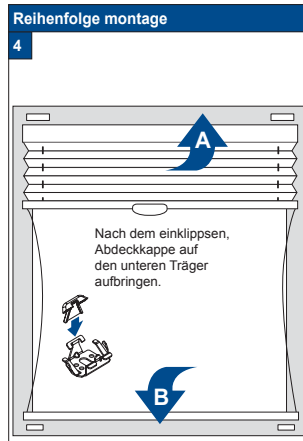
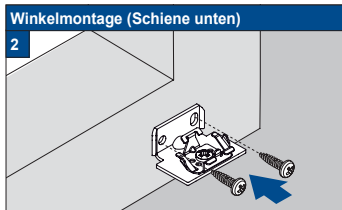
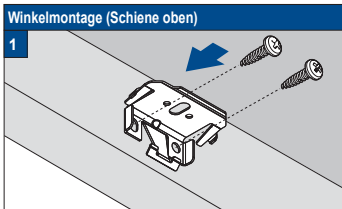
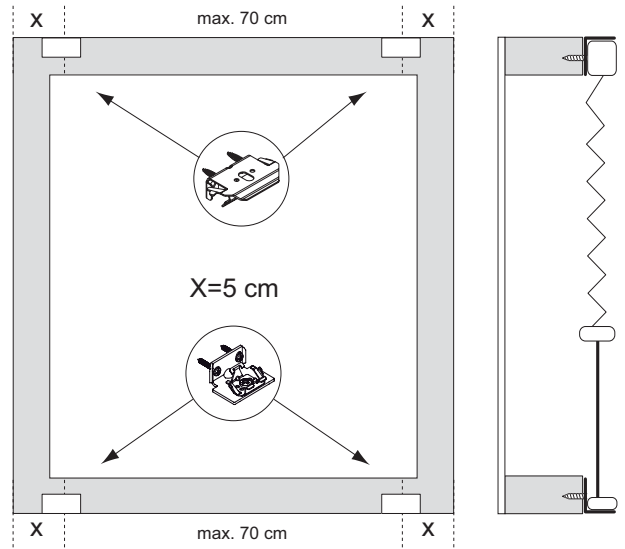
lich die mitgelieferten Originalschrauben verwenden!

**Modell**  
**DB10U**

Montage- und Bedienungsanleitung PB - D



Anlagenbreite	Anzahl der Bauteile							
0 - 80 cm	2	2	2	2	2	1	8	2
81 - 150 cm	3	3	3	3	3	1	12	3



02-10-2015