

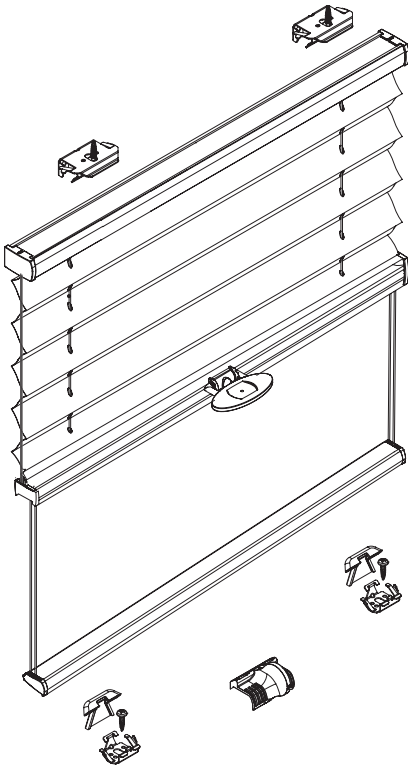
# Deckenmontage / Glasleistenmontage [D1]

**Modell  
DB10U**

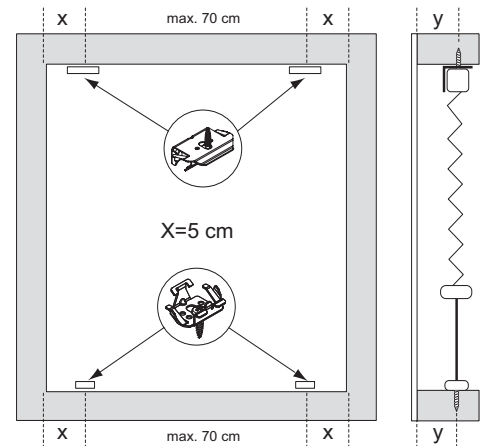
Beim Öffnen Produkt nicht mit scharfem Messer beschädigen! Schrauben-Montage: Schraubenzieher Größe 2 (POZIDRIVE) verwenden. Keinen Akkuschrauber nutzen. Schienen-Demontage: Schraubenzieher, flach, Größe 2 verwenden. Ausschließ-

lich die mitgelieferten Originalschrauben verwenden!

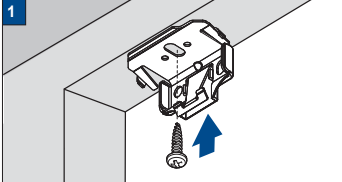
Montage- und Bedienungsanleitung PB - D



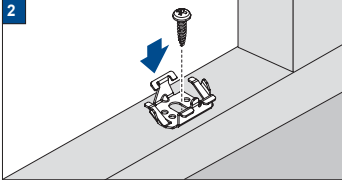
Anlagenbreite	Anzahl der Bauteile				
0 - 80 cm	2	2	2	1	4
81 - 150 cm	3	3	3	1	6



## Trägermontage (obere Schiene)



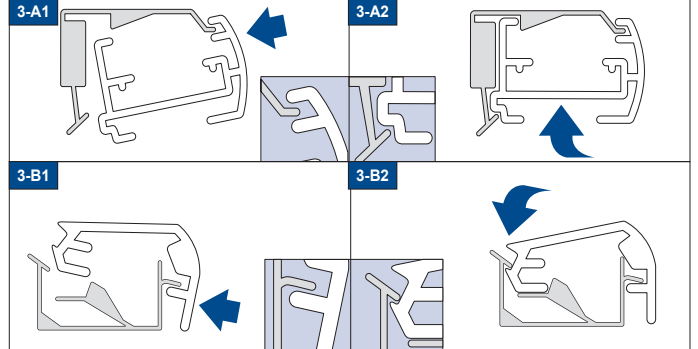
## Trägermontage (untere Schiene)



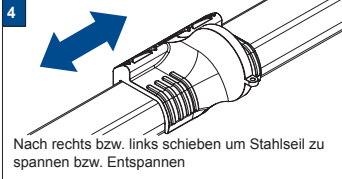
## Reihenfolge montage



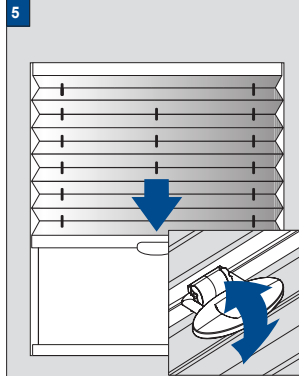
## Reihenfolge Schiene einklippsen



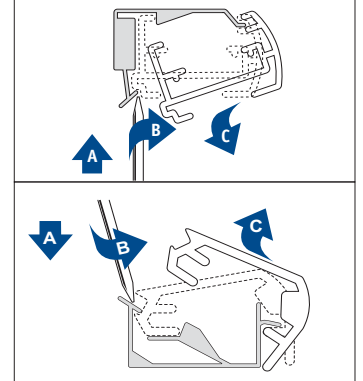
## Stahlseilspannung



## Bedienung



## Demontage



02-10-2015