

## Auf montage

Beim Öffnen Produkt nicht mit scharfem Messer beschädigen! Schrauben-Montage: Schraubenzieher Größe 2 (POZIDRIVE) verwenden. Keinen Akkuschrauber nutzen. Schienen-Demontage: Schraubenzieher, flach, Größe 2 verwenden. Ausschließlich die mitgelieferten Originalschrauben verwenden!

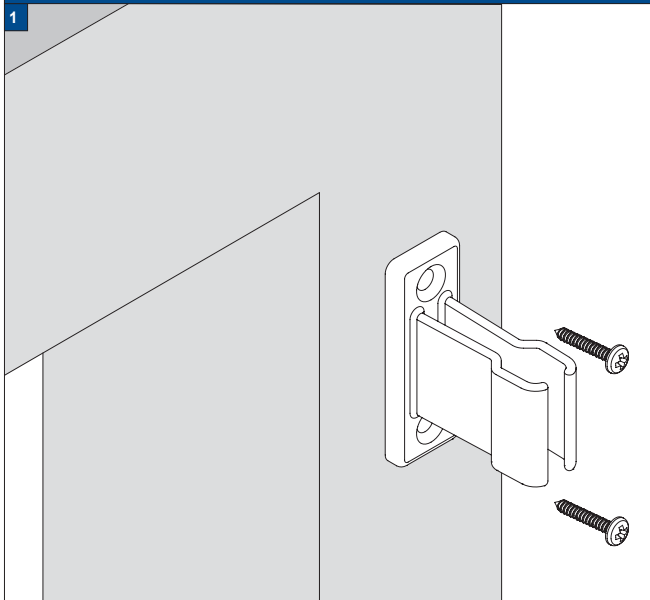


Zubehör

29 1508

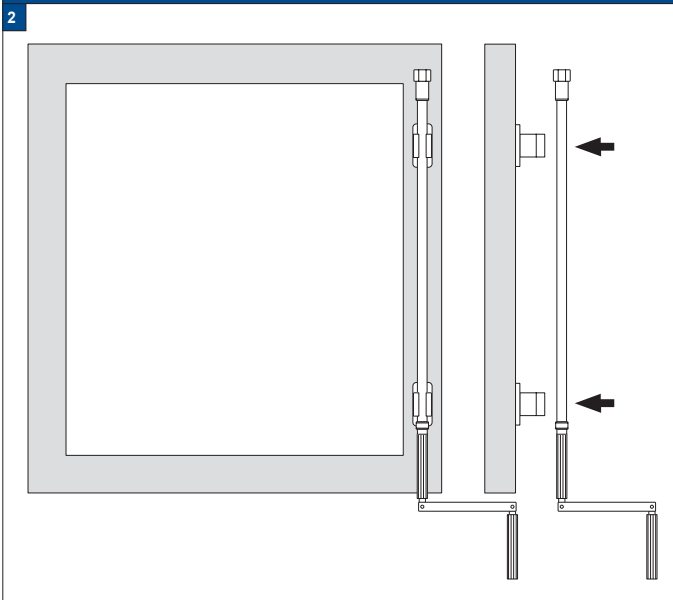
### Die 2 Haltern montieren

1



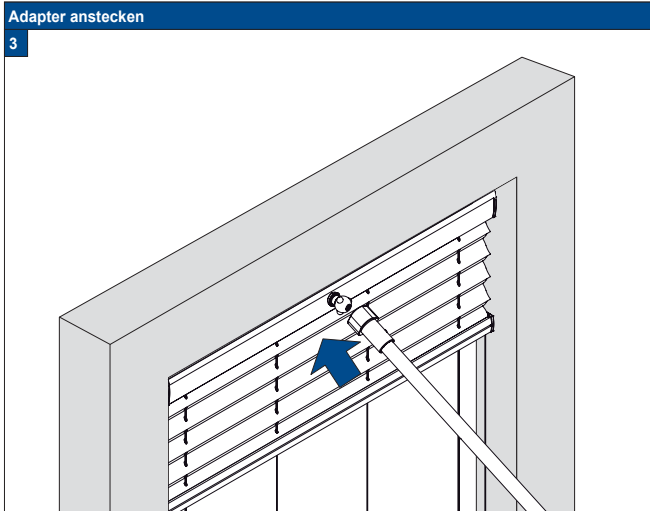
### Bedienstab festklemmen

2



### Adapter anstecken

3



### Bedienung

4

