

## Deckenmontage / Glasleistenmontage [D1]

Beim Öffnen Produkt nicht mit scharfem Messer beschädigen!  
 Schrauben-Montage: Schraubenzieher Größe 2 (POZIDRIVE) verwenden. Keinen Akkuschrauber nutzen. Schienen-Demontage: Schraubenzieher, flach, Größe 2 verwenden. Ausschließ-

lich die mitgelieferten Originalschrauben verwenden!

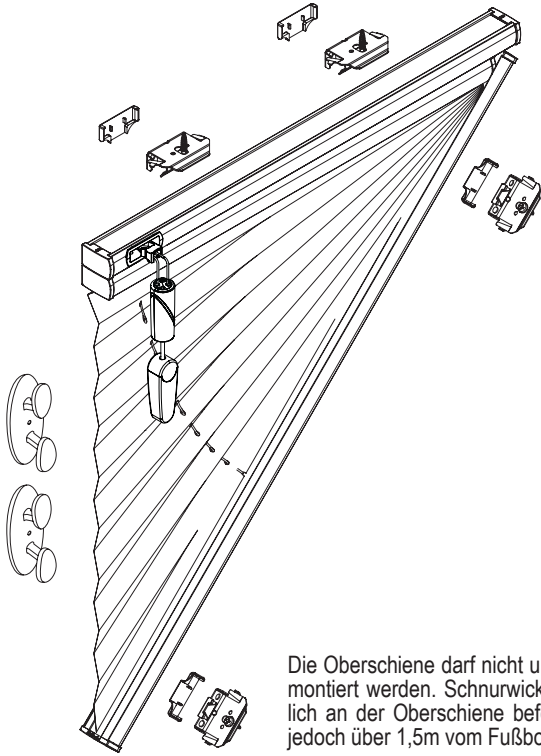
**Modell  
BO75**

# WARNHINWEIS

Kleine Kinder können durch Schlingen in Zugschnüren, Ketten, Gurten und innen befindlichen Schnüren zum Betätigen des Produktes stranguliert werden. Schnüre sind aus der Reichweite von Kindern zu halten,

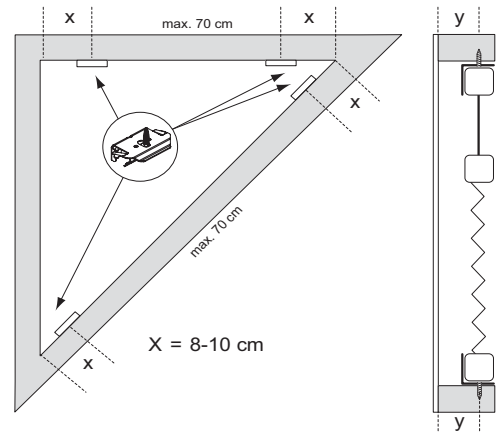
um Strangulierung und Verwicklung zu vermeiden. Der Hals eines Kindes kann in Schnüre verwickelt werden. Betten, Kinderbetten und Möbel sind entfernt von Schnüren für Fensterabdeckungen aufzustellen. Schnüre dürfen nicht miteinander verknüpft werden. Es ist sicherzustellen, dass sich Schnüre nicht verwickeln und eine Schlinge bilden. Um das Risiko derartiger Unfälle zu verringern, bitte die mitgelieferten Sicherheitsvorrichtungen gemäß der Montageanleitung installieren und verwenden. Entspricht EN 13120

Montage- und Bedienungsanleitung PB - D



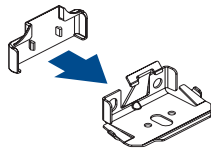
Die Oberschiene darf nicht unter 1,5m vom Fußboden aus montiert werden. Schnurwickler müssen so nah wie möglich an der Oberschiene befestigt werden, in allen Fällen jedoch über 1,5m vom Fußboden aus entfernt.

Anlagenbreite	Anzahl der Bauteile			
0 - 80 cm	var	var	var	1
81 - 150 cm	var	var	var	1
151 - 220 cm	var	var	var	1
221 - 230 cm	var	var	var	1



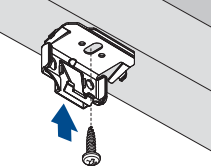
### Montage der Abdeckkappen

1



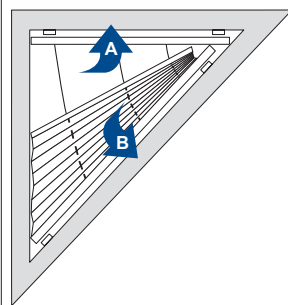
### Trägermontage (obere Schiene)

2



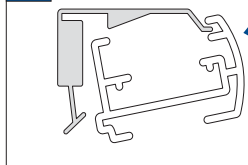
### Reihenfolge montage

4

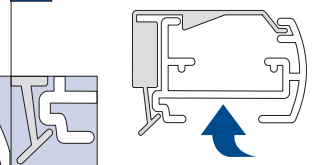


### Reihenfolge Schiene einklippen

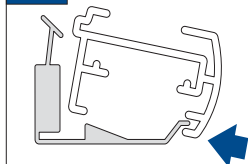
4-A1



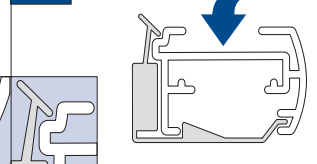
4-A2



4-B1

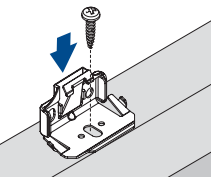


4-B2



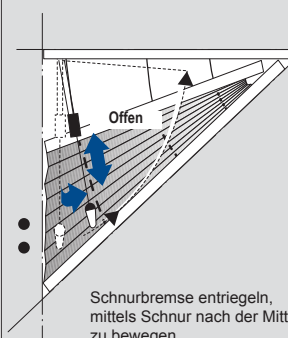
### Trägermontage (untere Schiene)

3

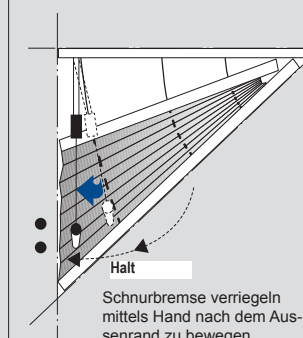


### Bedienung: Behang lösen und bewegen

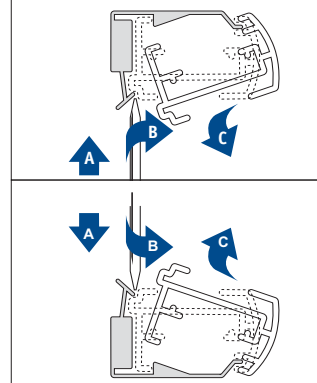
5



### Behang arretieren



### Demontage



21-03-2014