

Deckenmontage / Glasleistenmontage [D1]

Beim Öffnen Produkt nicht mit scharfem Messer beschädigen!
 Schrauben-Montage: Schraubenzieher Größe 2 (POZIDRIVE) verwenden. Keinen Akkuschrauber nutzen. Schienen-Demontage: Schraubenzieher, flach, Größe 2 verwenden. Ausschließ-

lich die mitgelieferten Originalschrauben verwenden!

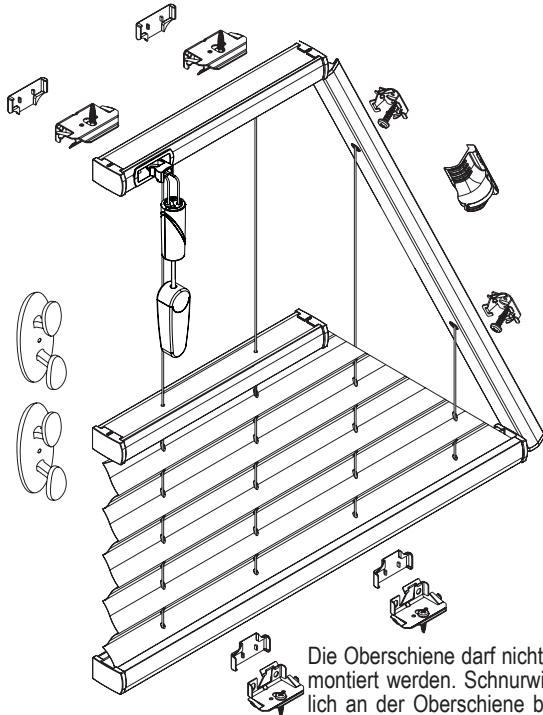
Modell
BO60
BO61

WARNHINWEIS

Kleine Kinder können durch Schlingen in Zugschnüren, Ketten, Gurten und innen befindlichen Schnüren zum Betätigen des Produktes stranguliert werden. Schnüre sind aus der Reichweite von Kindern zu halten,

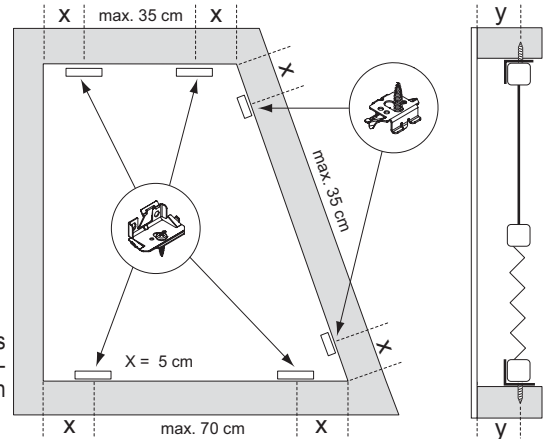
um Strangulierung und Verwicklung zu vermeiden. Der Hals eines Kindes kann in Schnüre verwickelt werden. Betten, Kinderbetten und Möbel sind entfernt von Schnüren für Fensterabdeckungen aufzustellen. Schnüre dürfen nicht miteinander verknüpft werden. Es ist sicherzustellen, dass sich Schnüre nicht verwickeln und eine Schlinge bilden. Um das Risiko derartiger Unfälle zu verringern, bitte die mitgelieferten Sicherheitsvorrichtungen gemäß der Montageanleitung installieren und verwenden. Entspricht EN 13120

Montage- und Bedienungsanleitung PB - D

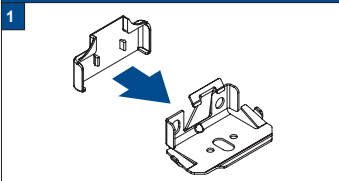


Die Oberschiene darf nicht unter 1,5m vom Fußboden aus montiert werden. Schnurwickler müssen so nah wie möglich an der Oberschiene befestigt werden, in allen Fällen jedoch über 1,5m vom Fußboden aus entfernt.

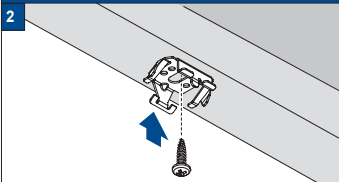
Anlagenbreite	Anzahl der Bauteile						
0 - 80 cm	4	4	4	var	1	var	2
81 - 150 cm	var	var	var	var	1	var	2
151 - 220 cm	var	var	var	var	1	var	2
221 - 230 cm	var	var	var	var	1	var	2



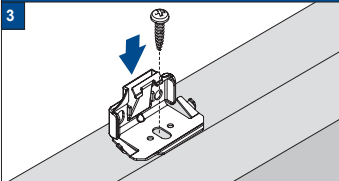
Montage der Abdeckkappen



Trägermontage (seitliche Schiene)

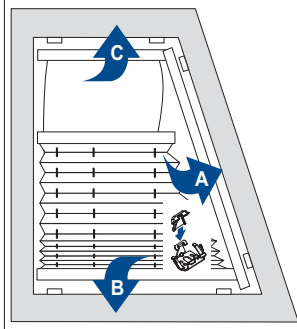


Trägermontage (untere Schiene)

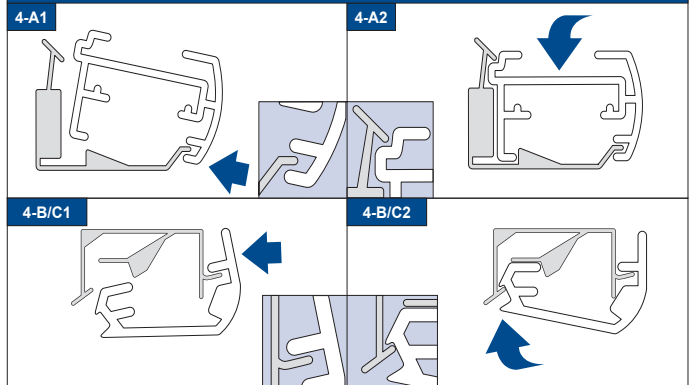


Reihenfolge montage

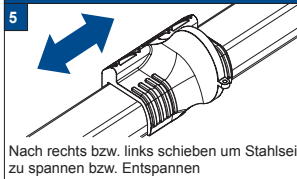
4 Hinweis: ggf. vor dem Einklippen Stahlseil entspannen!



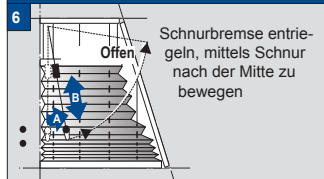
Reihenfolge Schiene einklippen



Stahlseilspannung



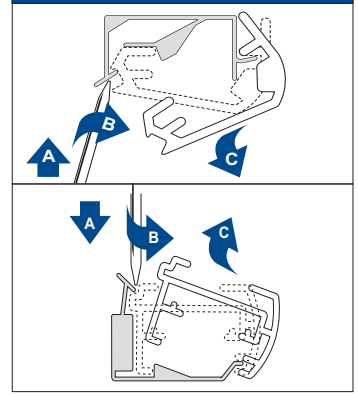
Bedienung: Behang lösen und bewegen



Behang arretieren



Demontage



21-03-2014