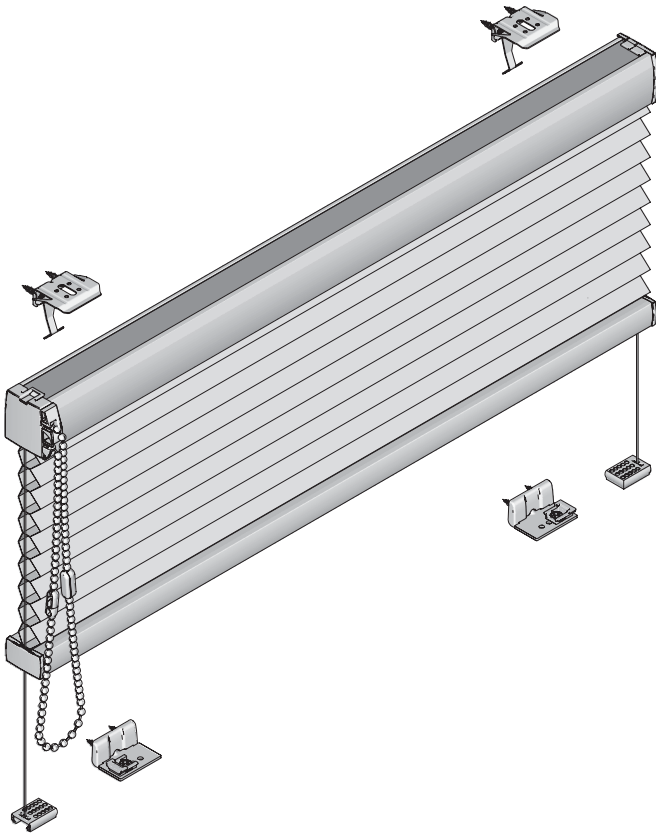


# Aufmontage / Wandmontage [W1]

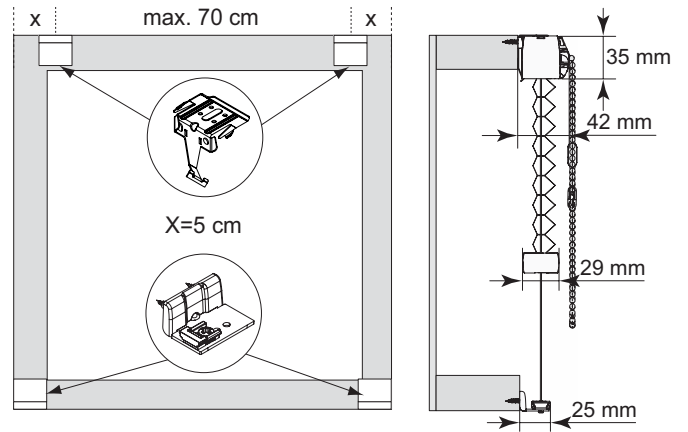
Beim Öffnen Produkt nicht mit scharfem Messer beschädigen! Schrauben-Montage: Schraubenzieher Größe 2 (Pozidrive) verwenden. Keinen Akkuschauber nutzen. Schienen-Demontage: Schraubenzieher, flach, Größe 2 verwenden. Ausschließ-

**Modell**  
**BK10**  
Type 2

Montage- und Bedienungsanleitung PB - D

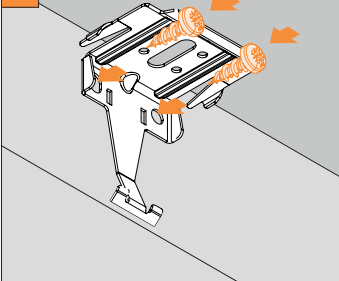


Anlagenbreite	Anzahl der Bauteile					
80 cm	2	8	2	2	2	2
81 - 150 cm	3	10	2	2	2	2
151 - 220 cm	4	12	2	2	2	2
221 - 290 cm	5	14	2	2	2	2
291 - 360 cm	6	16	2	2	2	2



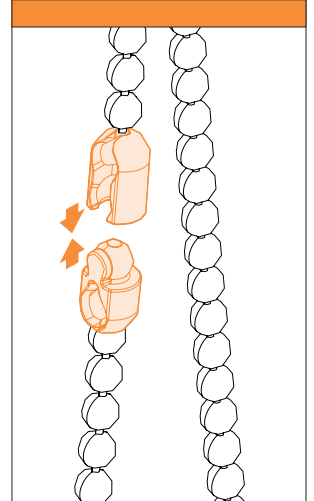
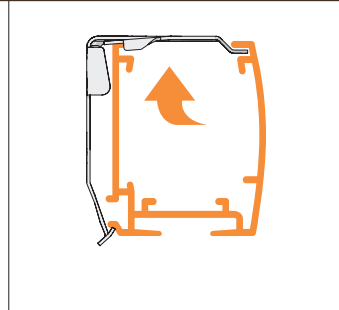
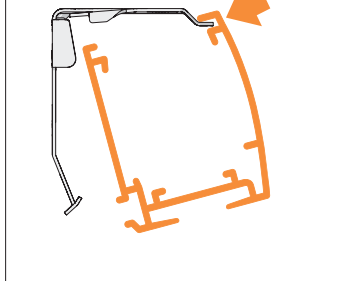
## Trägermontage

1



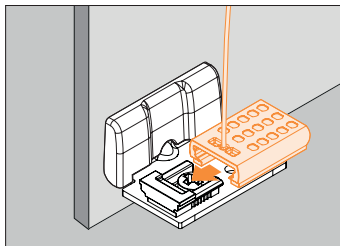
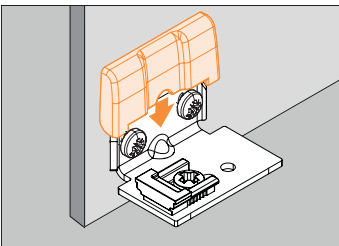
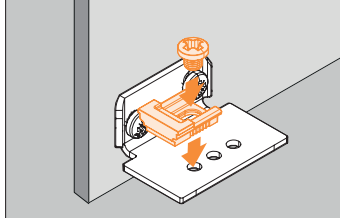
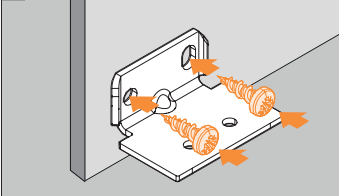
## Reihenfolge Schiene einklippen

2

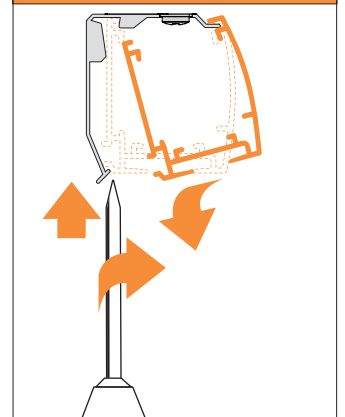


## Spannfußmontage unten

3



## Demontage



09-04-2019