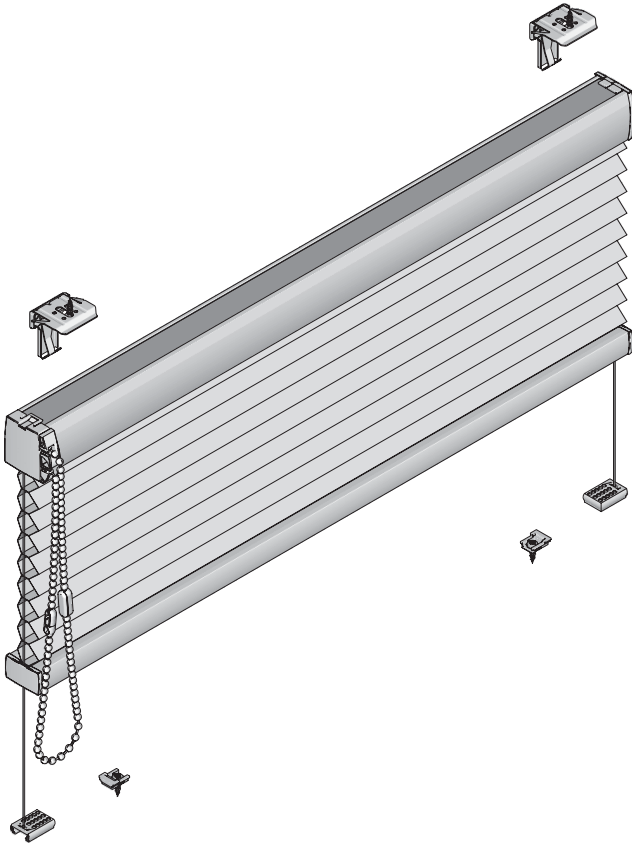


Deckenmontage / Glasleistenmontage [D1]

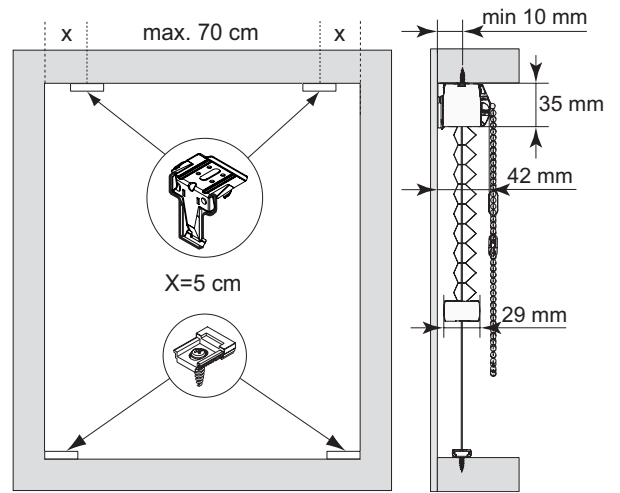
Beim Öffnen Produkt nicht mit scharfem Messer beschädigen! Schrauben-Montage: Schraubenzieher Größe 2 (Pozidrive) verwenden. Keinen Akkuschrauber nutzen. Schienen-Demontage: Schraubenzieher, flach, Größe 2 verwenden. Ausschließ-

Modell
BK10
Type 2

Montage- und Bedienungsanleitung PB - D

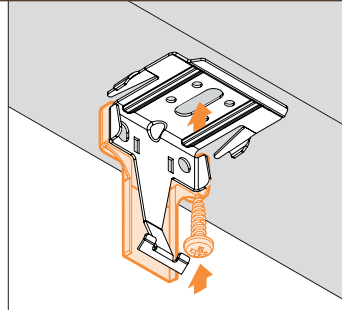
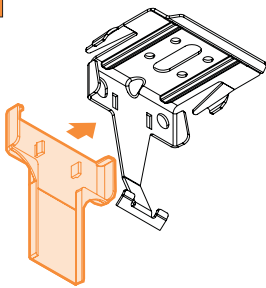


Anlagenbreite	Anzahl der Bauteile			
80 cm	2	8	2	2
81 - 140 cm	3	10	2	2
151 - 220 cm	4	12	2	2
221 - 290 cm	5	14	2	2
291 - 360 cm	6	16	2	2



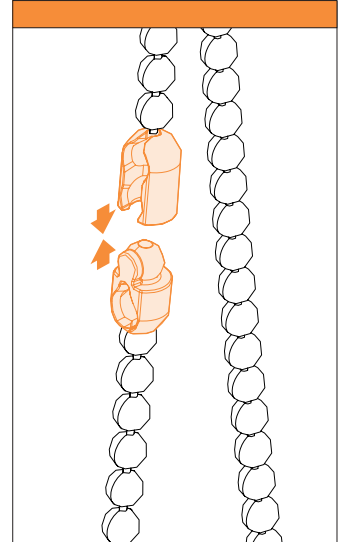
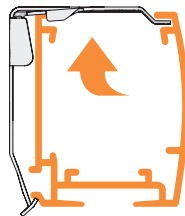
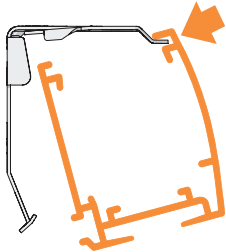
Trägermontage

1



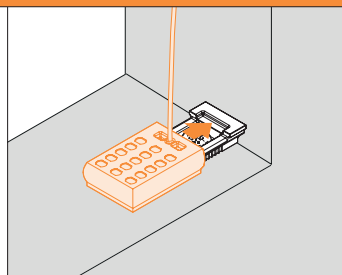
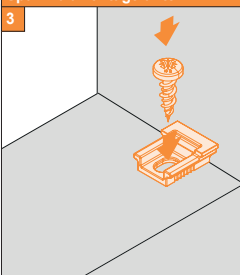
Reihenfolge Schiene einklippen

2

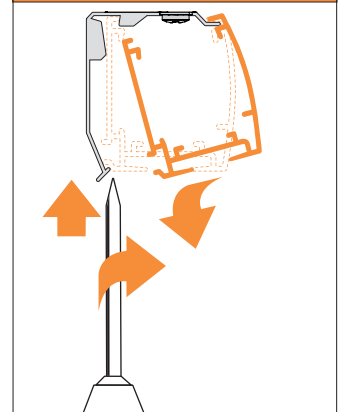


Spannfußmontage unten

3



Demontage



09-04-2019