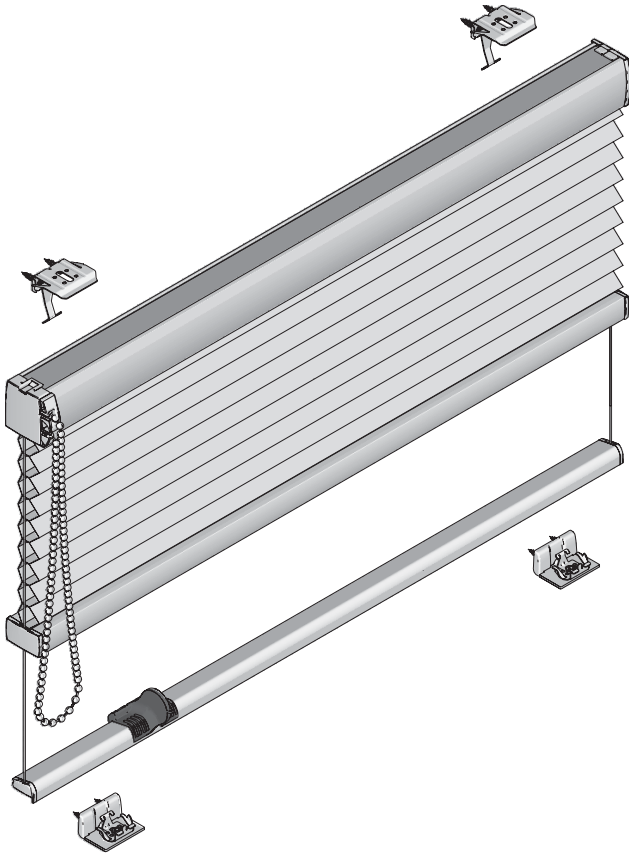


Aufmontage / Wandmontage [W1]

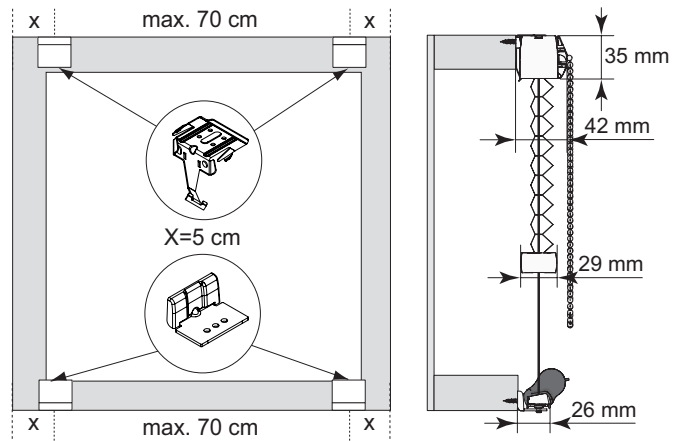
Beim Öffnen Produkt nicht mit scharfem Messer beschädigen! Schrauben-Montage: Schraubenzieher Größe 2 (Pozidrive) verwenden. Keinen Akkuschauber nutzen. Schienen-Demontage: Schraubenzieher, flach, Größe 2 verwenden. Ausschließ-

**Modell
BK10U**

Montage- und Bedienungsanleitung PB - D

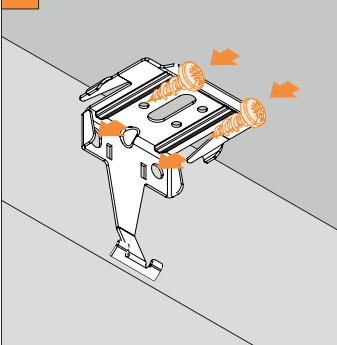


Anlagenbreite	Anzahl der Bauteile					
80 cm						
81 - 150 cm	2	2	2	2	2	8
151 - 220 cm	3	3	3	3	3	12
221 - 290 cm	4	4	4	4	4	16
291 - 360 cm	5	5	5	5	5	20
	6	6	6	6	6	24



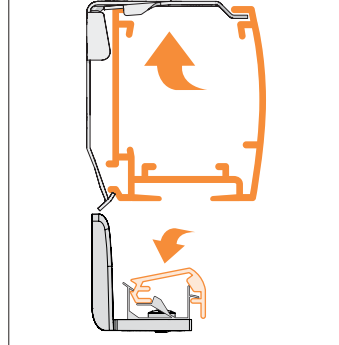
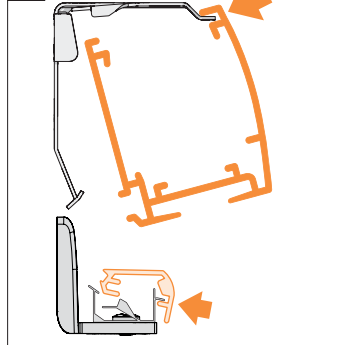
Trägermontage

1



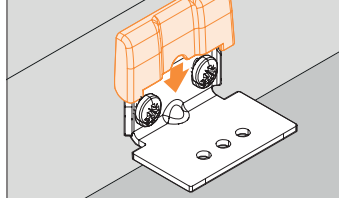
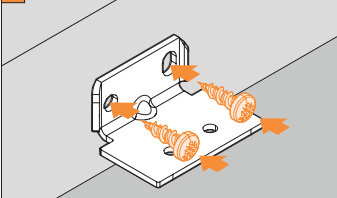
Reihenfolge Schiene einklippen

2



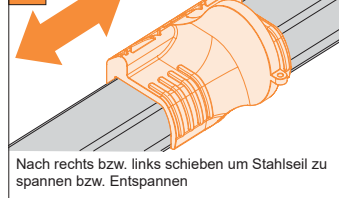
Spannfußmontage unten

3



Stahlseilspannung

4



10-04-2019