

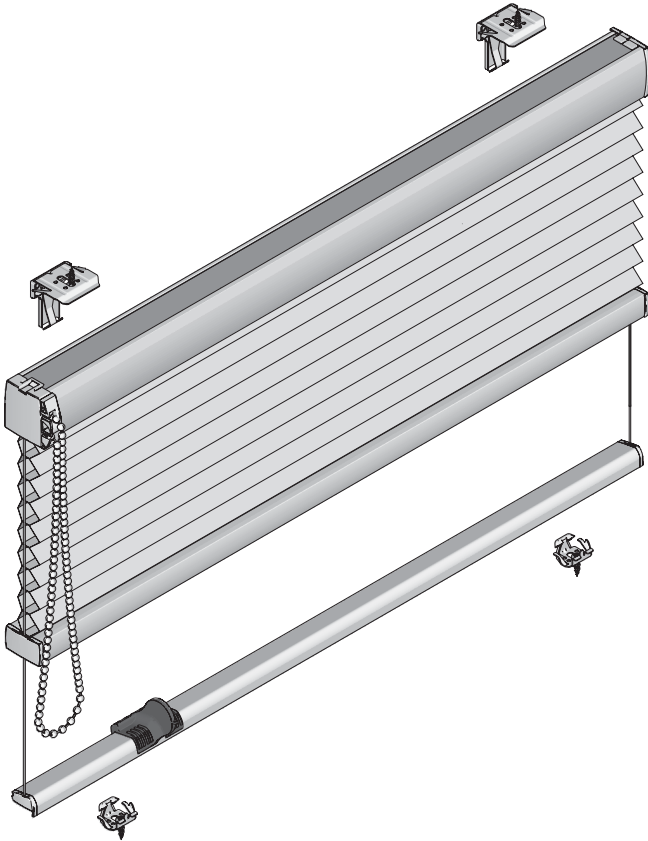
Deckenmontage / Glasleistenmontage [D1]

Beim Öffnen Produkt nicht mit scharfem Messer beschädigen! Schrauben-Montage: Schraubenzieher Größe 2 (Pozidrive) verwenden. Keinen Akkuschauber nutzen. Schienen-Demontage: Schraubenzieher, flach, Größe 2 verwenden. Ausschließ-

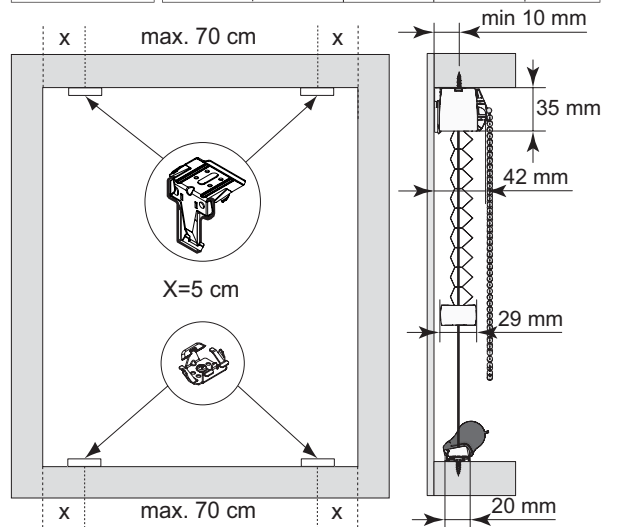
lich die mitgelieferten Originalschrauben verwenden!

**Modell
BK10U**

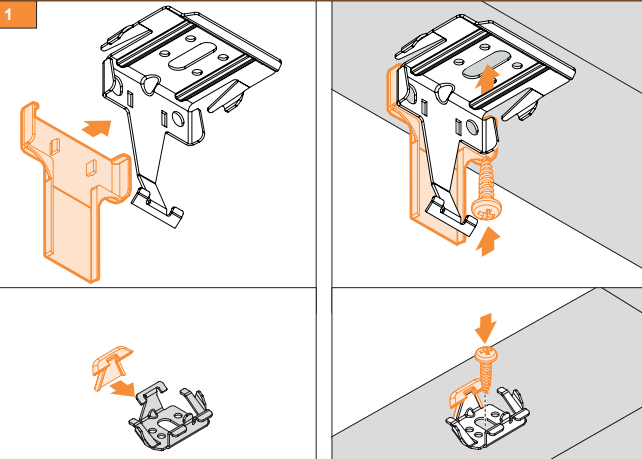
Montage- und Bedienungsanleitung PB - D



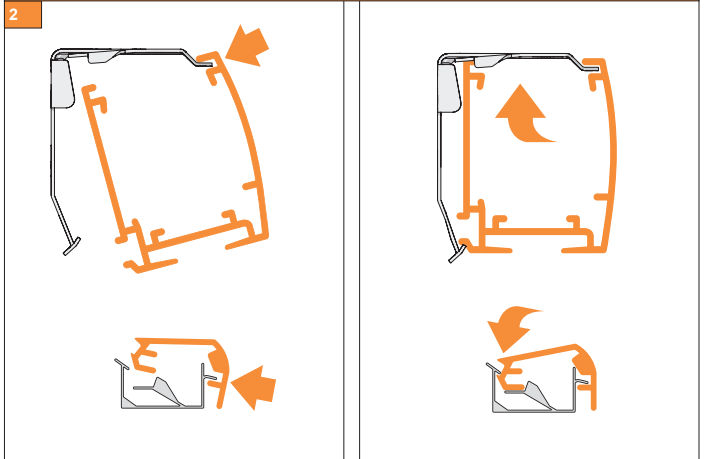
| Anlagenbreite | Anzahl der Bauteile | | | | |
|---------------|---------------------|---|----|---|---|
| 80 cm | | | | | |
| 81 - 150 cm | 2 | 2 | 4 | 2 | 2 |
| 151 - 220 cm | 3 | 3 | 6 | 3 | 3 |
| 221 - 290 cm | 4 | 4 | 8 | 4 | 4 |
| 291 - 360 cm | 5 | 5 | 10 | 5 | 5 |
| 291 - 360 cm | 6 | 6 | 12 | 6 | 6 |



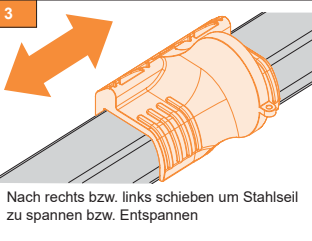
Trägermontage



Reihenfolge Schiene einklipsen



Stahlseilspannung



10-04-2019