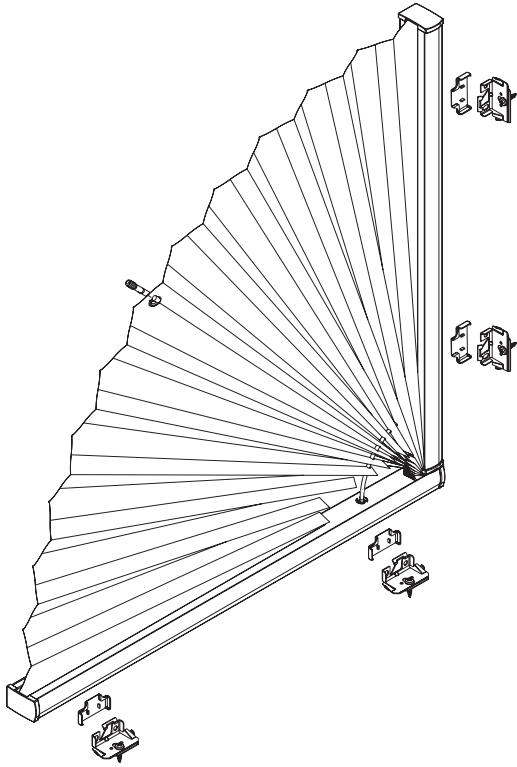


Deckenmontage / Glasleistenmontage [D1]

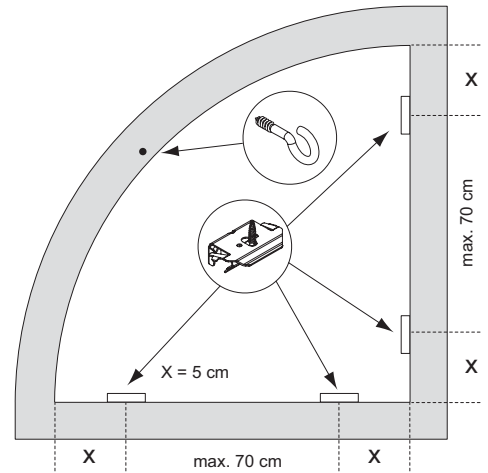
Beim Öffnen Produkt nicht mit scharfem Messer beschädigen! Schrauben-Montage: Schraubenzieher Größe 2 (POZIDRIVE) verwenden. Keinen Akkuschrauber nutzen. Schienen-Demontage: Schraubenzieher, flach, Größe 2 verwenden. Ausschließ-

Modell
BF50/55
BF51/56

Montage- und Bedienungsanleitung PB - D



Anlagenbreite	Anzahl der Bauteile			
0 - 80 cm	4	4	var	4
81 - 120 cm	6	6	var	6



Montage der Abdeckkappen

1

Trägermontage (obere Schiene)

2

Reihenfolge Schienenmontage

4

Reihenfolge Schiene einklippen

4-A1

4-A2

4-C1

4-C2

Trägermontage (untere Schiene)

3

Positionierung die/den Fixierungshaken

5

- Plissee mit unterer Schiene einklippen, komplett ausklappen - Bohrlöcher in der Glasleiste passend zur Stofföse markieren - Plissee abnehmen, Bohrlöcher setzen,
- Schraubhaken einbringen - Endmontage lt. Zeichnung.

Demontage

21-03-2014