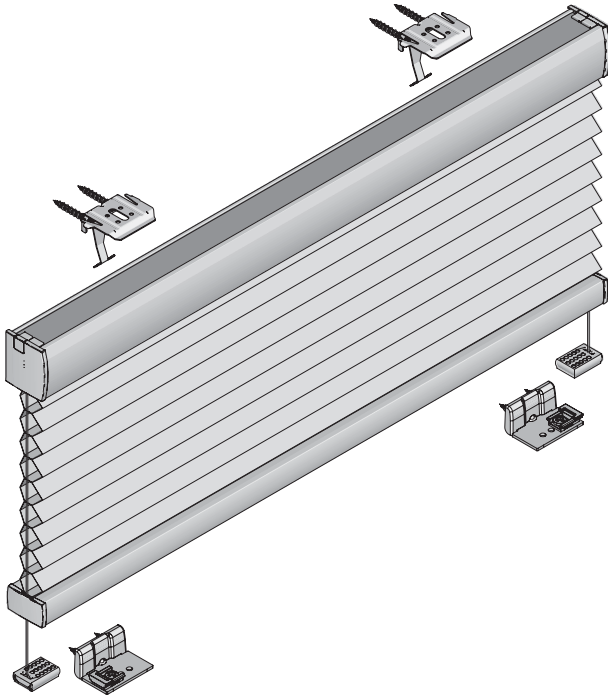


## Aufmontage / Wandmontage [W1]

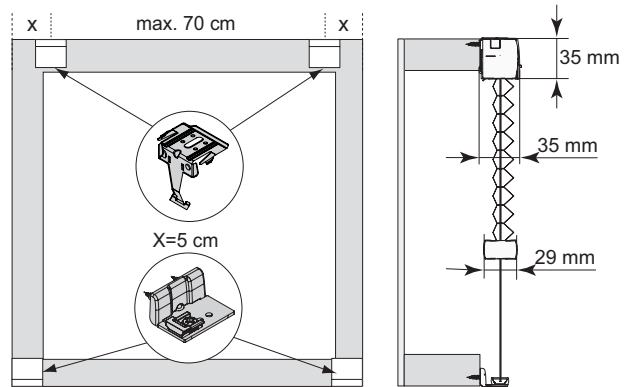
- ! Beim Öffnen Produkt nicht mit scharfem Messer beschädigen! Schrauben-Montage: Schraubenzieher Größe 2 (PoziDrive) verwenden. Keinen Akkuschauber nutzen. Schienen-Demontage: Schraubenzieher, flach, Größe 2 verwenden. Ausschließ-

**Modell  
BE10**

Montage- und Bedienungsanleitung PB - D

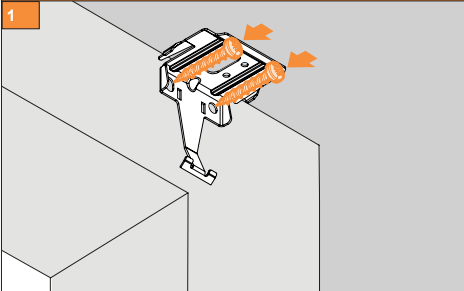


Anlagenbreite	Anzahl der Bauteile					
≤ 80 cm	2	2	2	8	2	2
81 - 150 cm	3	2	2	10	2	2
151 - 220 cm	4	2	2	12	2	2
221 - 290 cm	5	2	2	14	2	2
291 - 360 cm	6	2	2	16	2	2



### Trägermontage

1



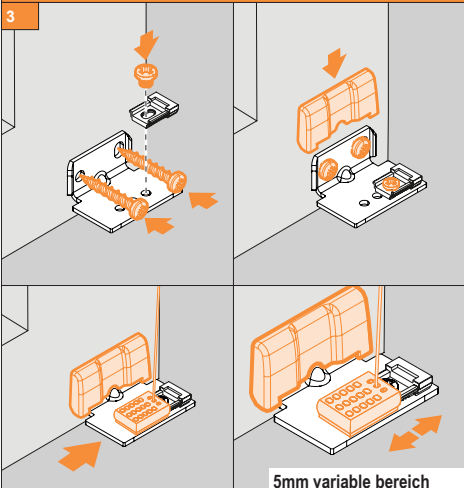
### Reihenfolge Schiene einklippsen

2

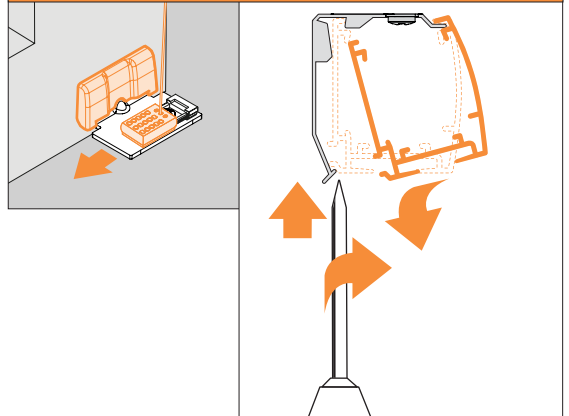


### Spannfußmontage unten

3



### Demontage



01-05-2018