

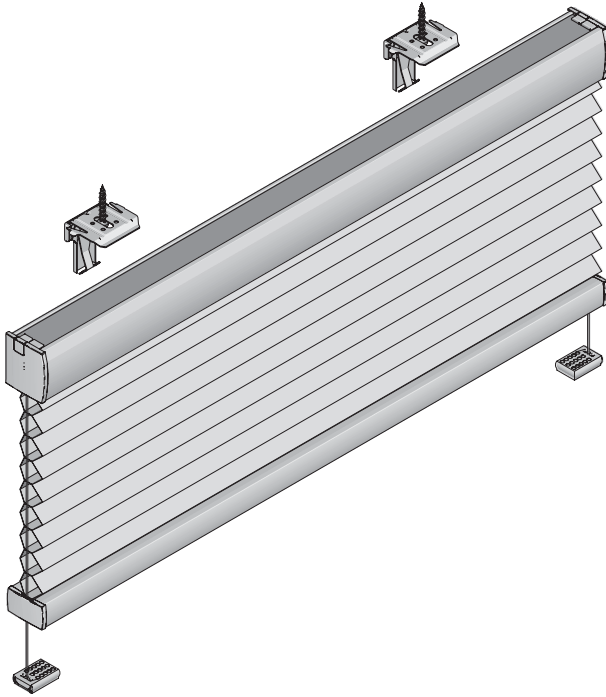
## Deckenmontage / Glasleistenmontage [D1]

Beim Öffnen Produkt nicht mit scharfem Messer beschädigen! Schrauben-Montage: Schraubenzieher Größe 2 (Pozidrive) verwenden. Keinen Akkuschrauber nutzen. Schienen-Demontage: Schraubenzieher, flach, Größe 2 verwenden. Ausschließ-

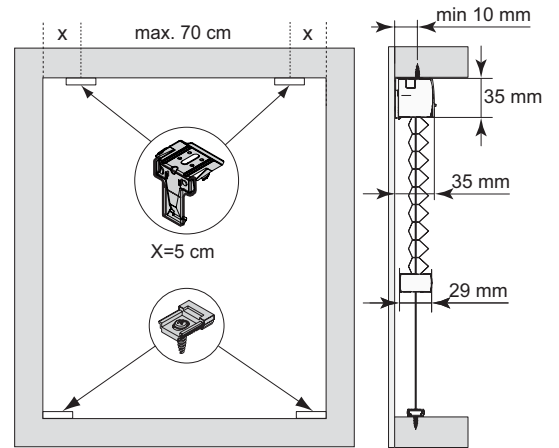
lich die mitgelieferten Originalschrauben verwenden!

**Modell  
BE10**

Montage- und Bedienungsanleitung PB - D

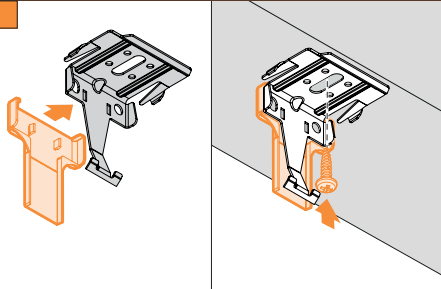


Anlagenbreite	Anzahl der Bauteile			
≤ 80 cm	2	2	4	2
81 - 150 cm	3	2	5	3
151 - 220 cm	4	2	6	4
221 - 290 cm	5	2	7	5
291 - 360 cm	6	2	8	6



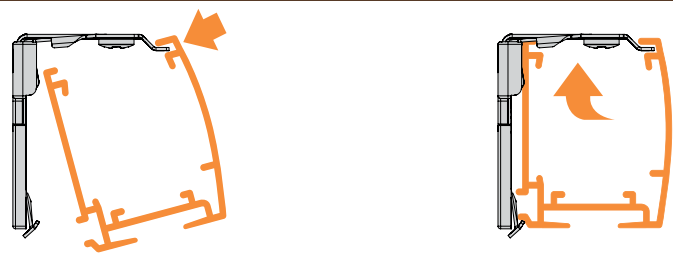
### Trägermontage

1



### Reihenfolge Schiene einklippsen

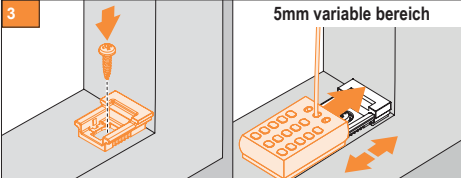
2



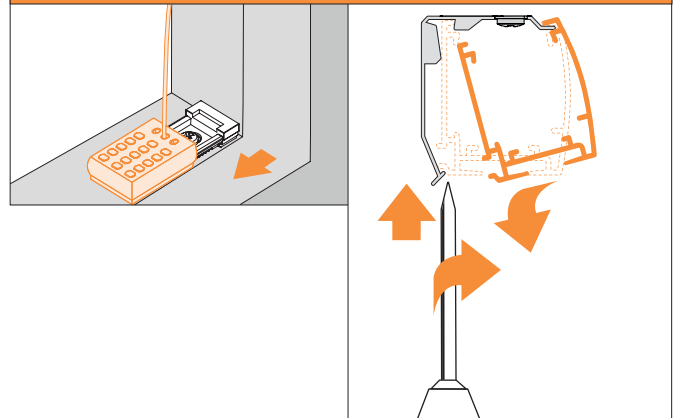
### Spannfußmontage unten

3

5mm variable bereich



### Demontage



08-02-2018