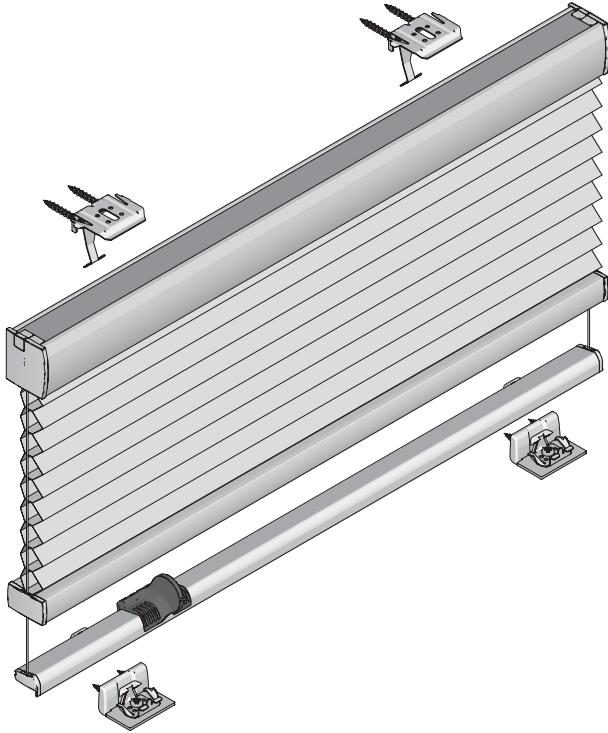


Aufmontage / Wandmontage [W1]

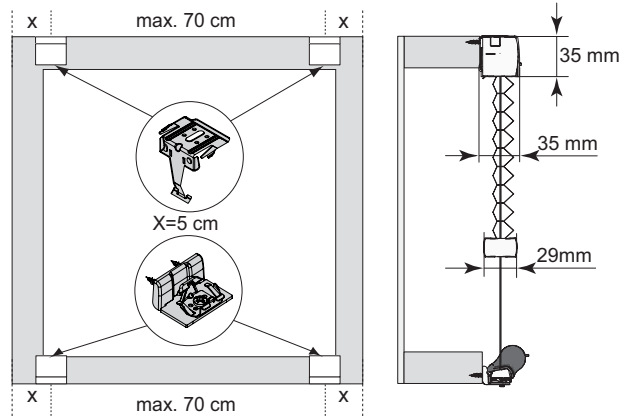
- ! Beim Öffnen Produkt nicht mit scharfem Messer beschädigen! Schrauben-Montage: Schraubenzieher Größe 2 (PoziDrive) verwenden. Keinen Akkuschrauber nutzen. Schienen-Demontage: Schraubenzieher, flach, Größe 2 verwenden. Ausschließ-

**Modell
BE10U**

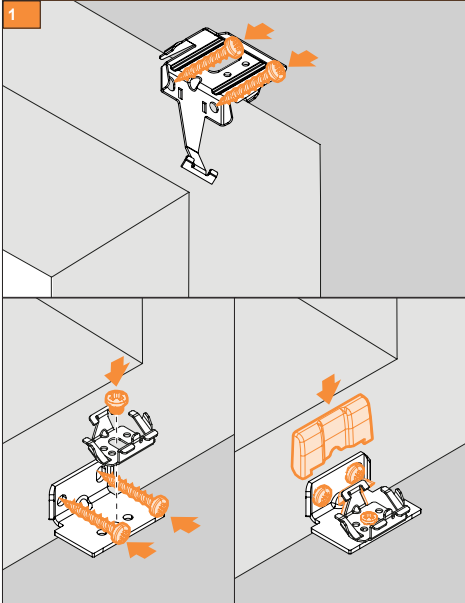
Montage- und Bedienungsanleitung PB - D



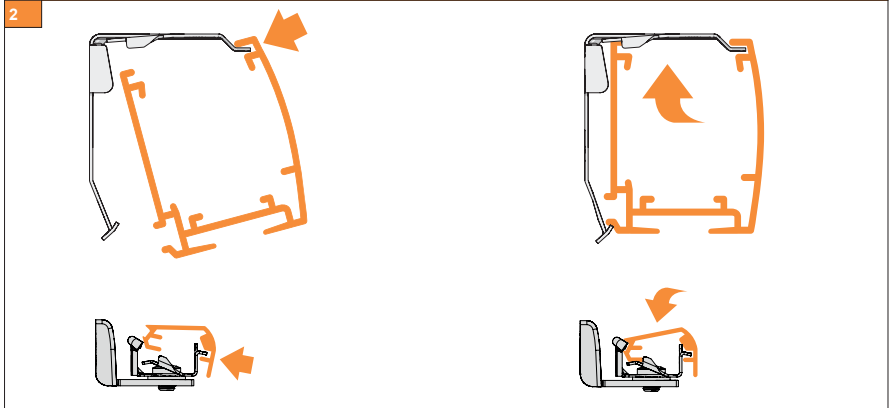
| Anlagenbreite | Anzahl der Bauteile | | | | | | |
|---------------|---------------------|---|---|---|----|---|---|
| 70 cm | | | | | | | |
| 70 - 140 cm | 2 | 2 | 2 | 2 | 8 | 2 | 2 |
| 140 - 210 cm | 3 | 3 | 3 | 3 | 12 | 3 | 3 |
| 210 - 280 cm | 4 | 4 | 4 | 4 | 16 | 4 | 4 |
| 280 - 360 cm | 5 | 5 | 5 | 5 | 20 | 5 | 5 |
| 360 - 420 cm | 6 | 6 | 6 | 6 | 24 | 6 | 6 |



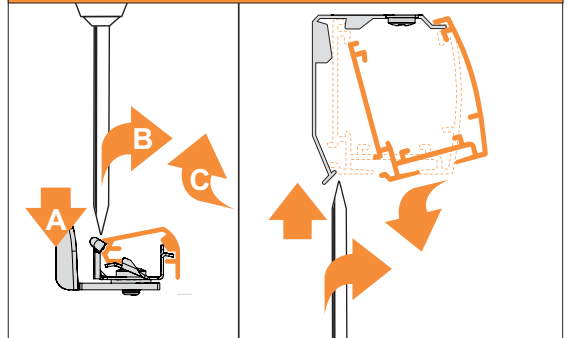
Trägermontage



Reihenfolge Schiene einklippen



Demontage



01-05-2018