

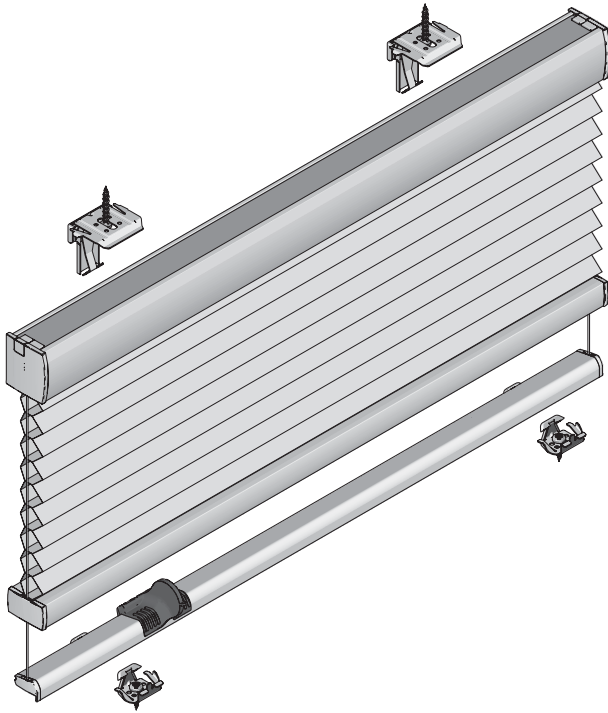
Deckenmontage / Glasleistenmontage [D1]

Beim Öffnen Produkt nicht mit scharfem Messer beschädigen! Schrauben-Montage: Schraubenzieher Größe 2 (PoziDrive) verwenden. Keinen Akkuschrauber nutzen. Schienen-Demontage: Schraubenzieher, flach, Größe 2 verwenden. Ausschließ-

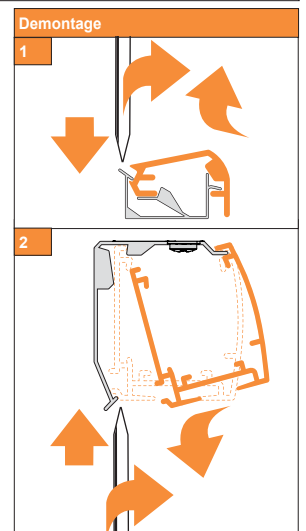
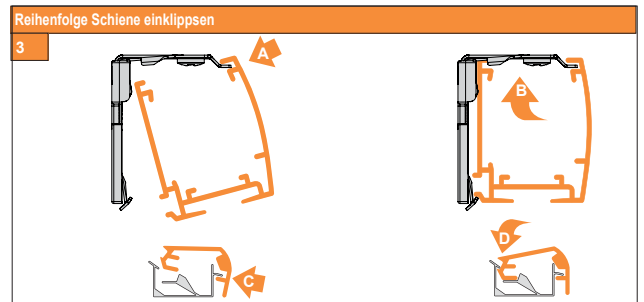
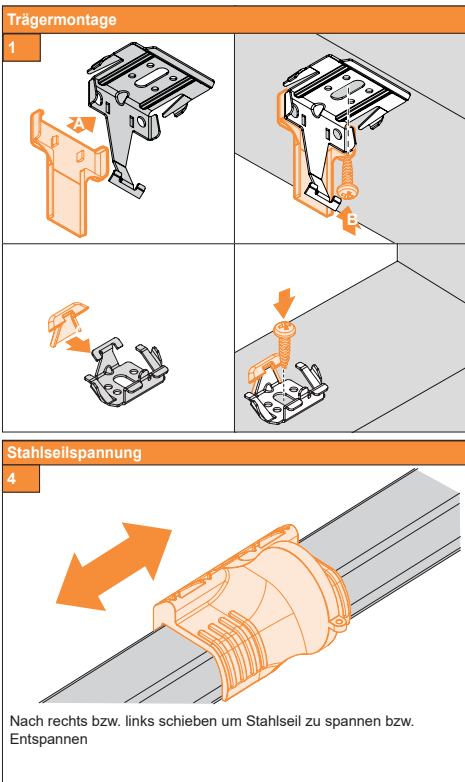
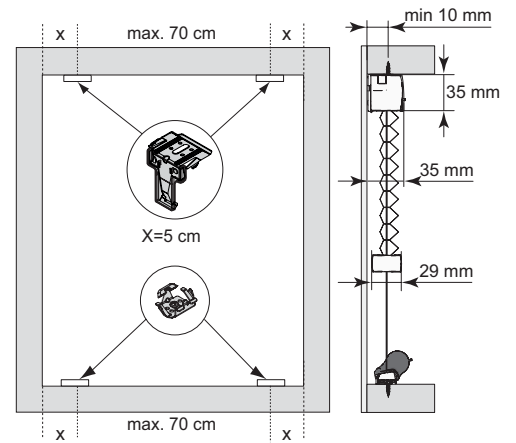
lich die mitgelieferten Originalschrauben verwenden!

Modell
BE10U

Montage- und Bedienungsanleitung PB - D



Anlagenbreite	Anzahl der Bauteile				
≤ 80 cm					
81 - 150 cm	2	2	4	2	2
151 - 220 cm	3	3	6	3	3
221 - 290 cm	4	4	8	4	4
291 - 360 cm	5	5	10	5	5
291 - 360 cm	6	6	12	6	6



08-02-2018