

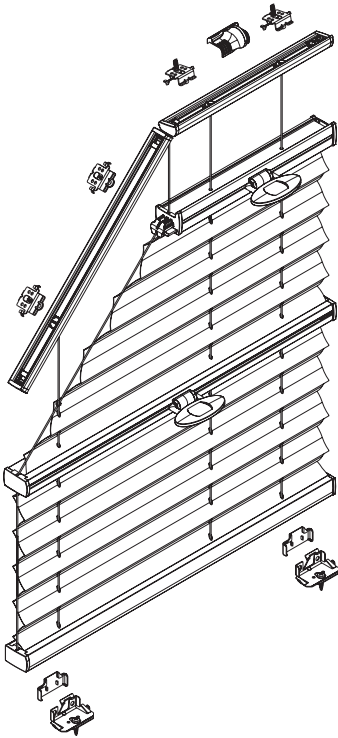
Deckenmontage / Glasleistenmontage [D1]

Beim Öffnen Produkt nicht mit scharfem Messer beschädigen!
 Schrauben-Montage: Schraubenzieher Größe 2 (POZIDRIVE) verwenden. Keinen Akkuschrauber nutzen. Schienen-Demontage: Schraubenzieher, flach, Größe 2 verwenden. Ausschließ-

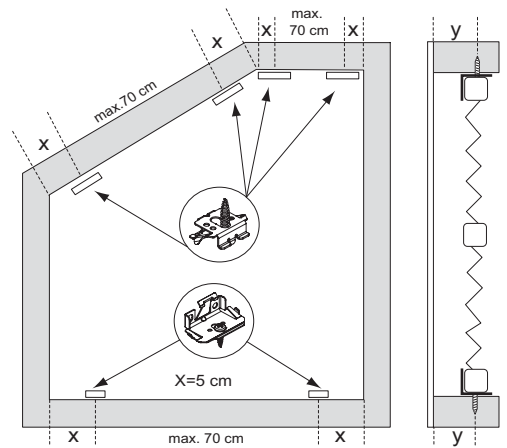
lich die mitgelieferten Originalschrauben verwenden!

Modell
BB80
BB85

Montage- und Bedienungsanleitung PB - D

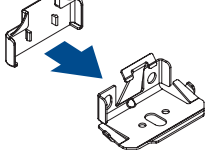


Anlagenbreite	Anzahl der Bauteile					
0 - 80 cm	2	2	var	var	1	var
81 - 150 cm	3	3	var	var	1	var



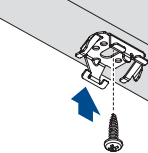
Montage der Abdeckkappen

1



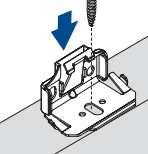
Trägermontage (obere Schiene)

2



Trägermontage (untere Schiene)

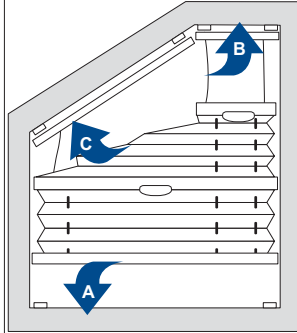
3



Reihenfolge montage

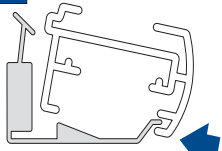
4

Nach dem einklippen, Abdeckkappe auf den unteren Träger aufbringen.

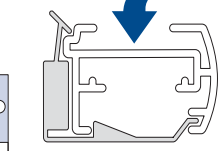


Reihenfolge Schiene einklippen

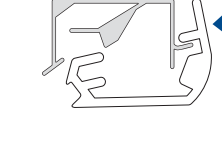
4-A1



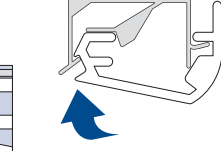
4-A2



4-B/C1

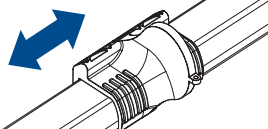


4-B/C2



Stahlseilspannung

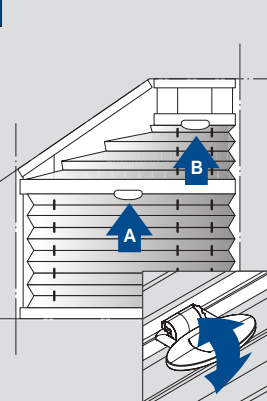
5



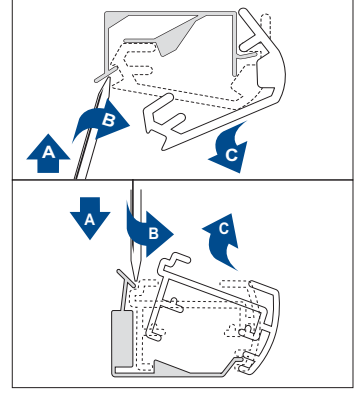
Nach rechts bzw. links schieben um Stahlseil zu spannen bzw. entspannen
 Bei kleineren Breiteunterschieden befindet sich keinen Schnur in den schrägen Teil und der schräge Spannschiene

Bedienung

6



Demontage



21-03-2014