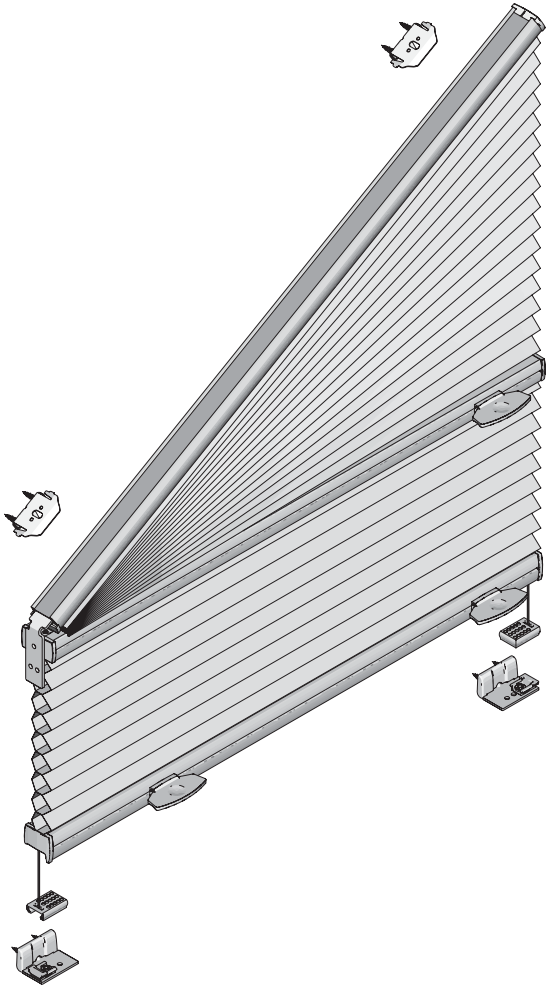


# Aufmontage / Wandmontage [W1]

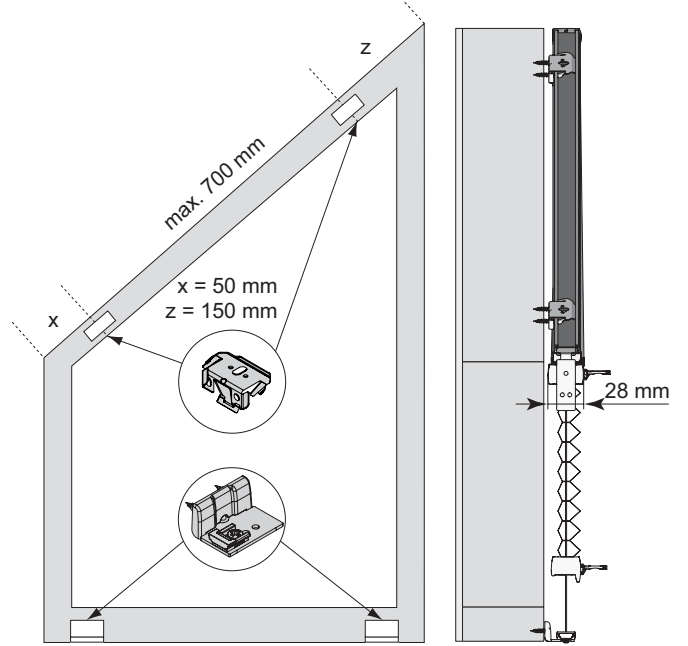
Beim Öffnen Produkt nicht mit scharfem Messer beschädigen! Schrauben-Montage: Schraubenzieher Größe 2 (Pozidrive) verwenden. Keinen Akkuschauber nutzen. Schienen-Demontage: Schraubenzieher, flach, Größe 2 verwenden. Ausschließ-

**BB40**  
Type 1

Montage- und Bedienungsanleitung PB - D



Anlagenbreite	Anzahl der Bauteile					
300 - 900 mm	2	2	2	8	2	2
901 - 1280 mm	3	2	2	10	2	2



23-03-2021

