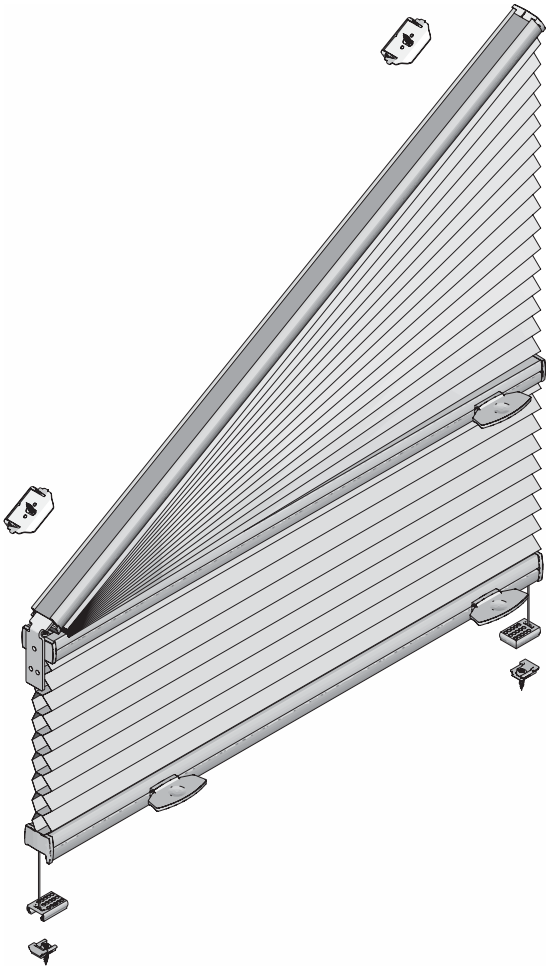


Deckenmontage / Glasleistenmontage [D1]

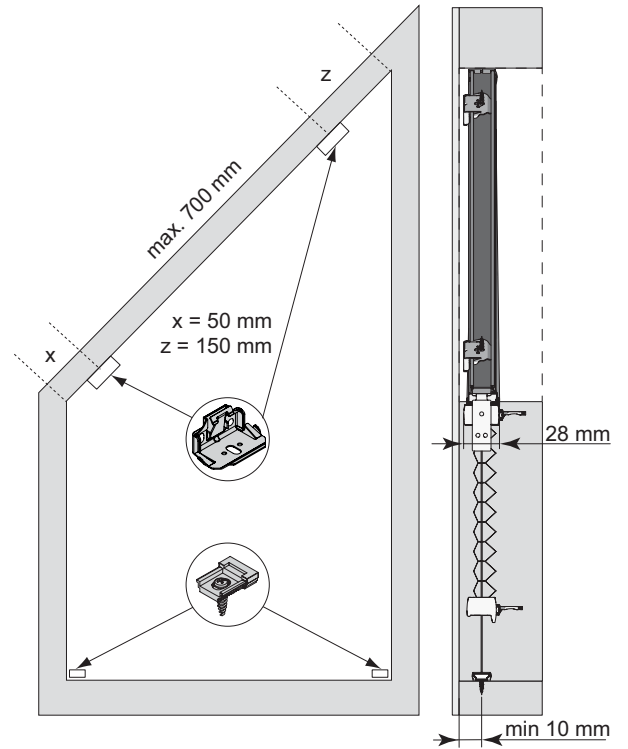
Beim Öffnen Produkt nicht mit scharfem Messer beschädigen! Schrauben-Montage: Schraubenzieher Größe 2 (Pozidrive) verwenden. Keinen Akkuschrauber nutzen. Schienen-Demontage: Schraubenzieher, flach, Größe 2 verwenden. Ausschließ-

BB40
Type 1

Montage- und Bedienungsanleitung PB - D



Anlagenbreite	Anzahl der Bauteile			
300 - 900 mm	2	2	2	4
901 - 1280 mm	3	3	2	5



23-03-2021

