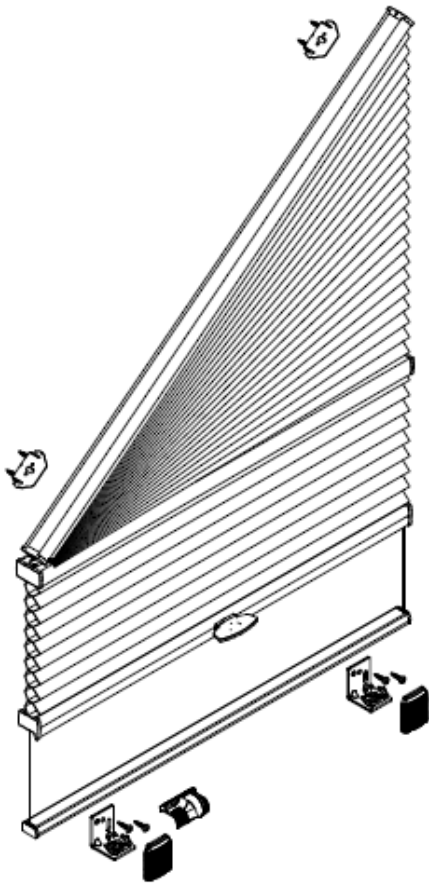


# Aufmontage / Wandmontage [W1]

Modell  
BB40U

Beim Öffnen Produkt nicht mit scharfem Messer beschädigen! Schrauben-Montage: Schraubenzieher Größe 2 (PoziDrive) verwenden. Keinen Akkuschrauber nutzen. Schienen-Demontage: Schraubenzieher, flach, Größe 2 verwenden. Ausschließ-

lich die mitgelieferten Originalschrauben verwenden!



| Anlagenbreite | Anzahl der Bauteile |   |   |   |   |    |   |
|---------------|---------------------|---|---|---|---|----|---|
| 0 - 80 cm     |                     |   |   |   |   |    |   |
| 81 - 115 cm   | 3                   | 3 | 3 | 3 | 1 | 12 | 3 |
| 81 - 115 cm   | 4                   | 4 | 4 | 4 | 1 | 16 | 4 |
| 116 - 150 cm  | 5                   | 5 | 5 | 5 | 1 | 20 | 5 |

