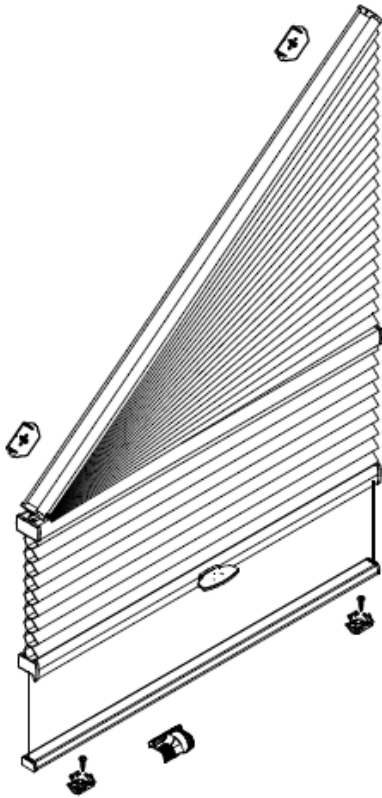


Deckenmontage / Glasleistenmontage [D1]

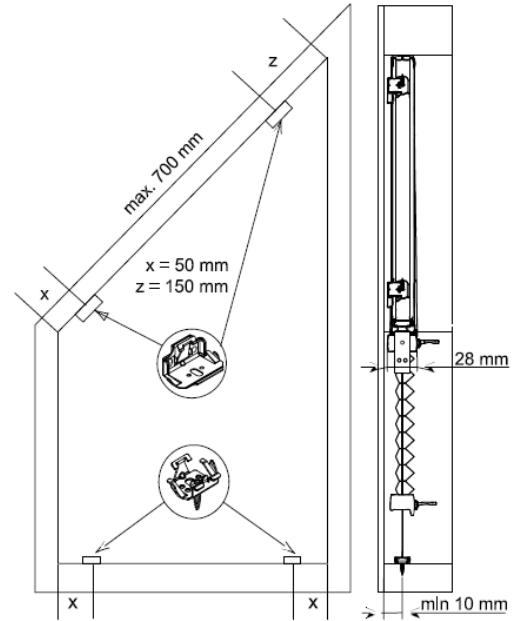
Modell
BB40U

Beim Öffnen Produkt nicht mit scharfem Messer beschädigen! Schrauben-Montage: Schraubenzieher Größe 2 (Pozidrive) verwenden. Keinen Akkuschrauber nutzen. Schienen-Demontage: Schraubenzieher, flach, Größe 2 verwenden. Ausschließ-

lich die mitgelieferten Originalschrauben verwenden!



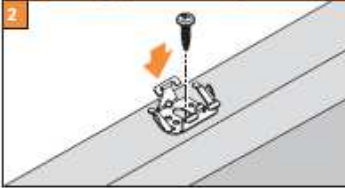
Anlagenbreite	Anzahl der Bauteile			
0 - 80 cm	3	3	1	6
81 - 115 cm	4	4	1	8
116 - 150 cm	5	5	1	10



Trägemontage (obere Schiene)

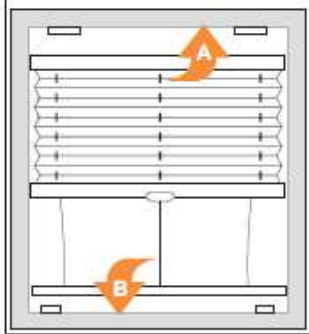


Trägemontage (untere Schiene)

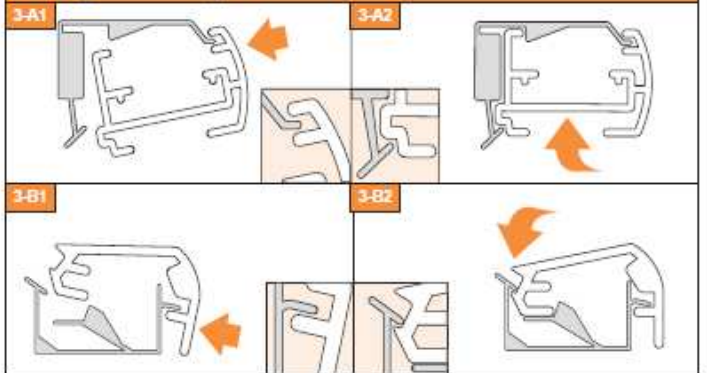


Reihenfolge montage

3 Hinweis: ggf. vor dem Einklippen Stahlseil entspannen!



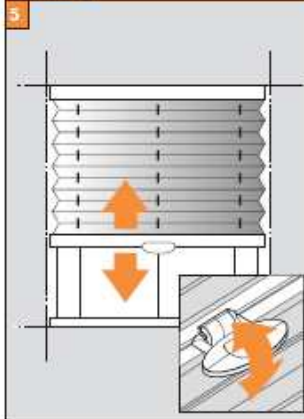
Reihenfolge: Schiene einklippen



Stahlseilspannung



Bedienung



Demontage

