

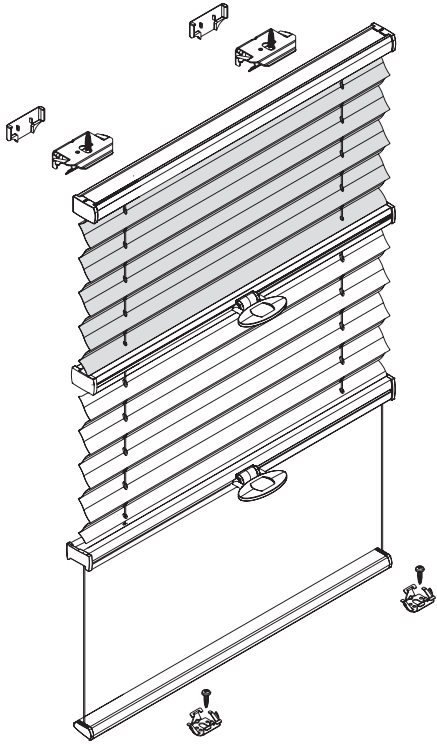
Deckenmontage / Glasleistenmontage [D1]

**Modell
BB30 U**

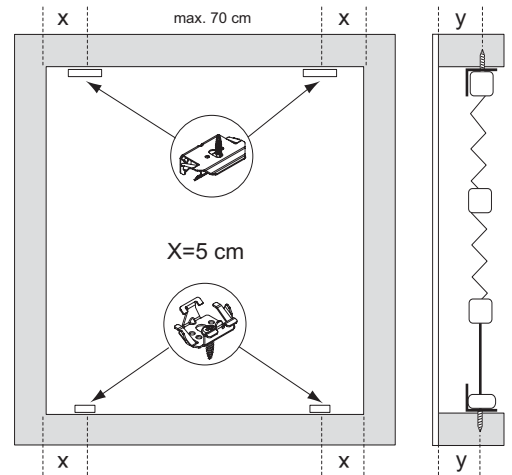
Beim Öffnen Produkt nicht mit scharfem Messer beschädigen! Schrauben-Montage: Schraubenzieher Größe 2 (POZIDRIVE) verwenden. Keinen Akkuschrauber nutzen. Schienen-Demontage: Schraubenzieher, flach, Größe 2 verwenden. Ausschließ-

lich die mitgelieferten Originalschrauben verwenden!

Montage- und Bedienungsanleitung PB - D

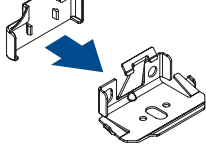


Anlagenbreite	Anzahl der Bauteile				
0 - 80 cm	2	2	2	2	4
81 - 150 cm	3	3	3	3	6



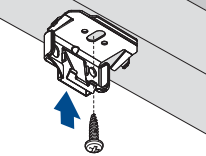
Montage der Abdeckkappen

1



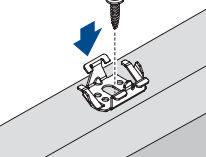
Trägermontage

2



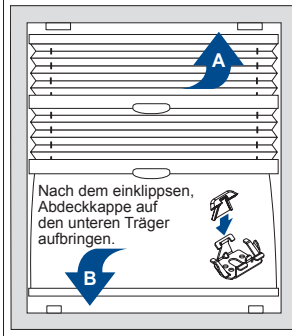
Trägermontage (untere Schiene)

3



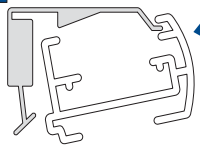
Reihenfolge montage

4

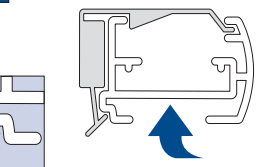


Reihenfolge Schiene einklippen

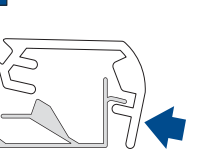
4-A1



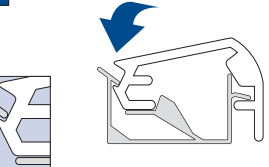
4-A2



4-B1

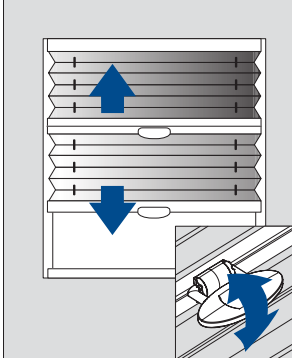


4-B2

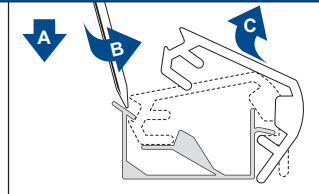
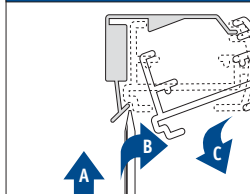


Bedienung

5



Demontage



21-03-2014