

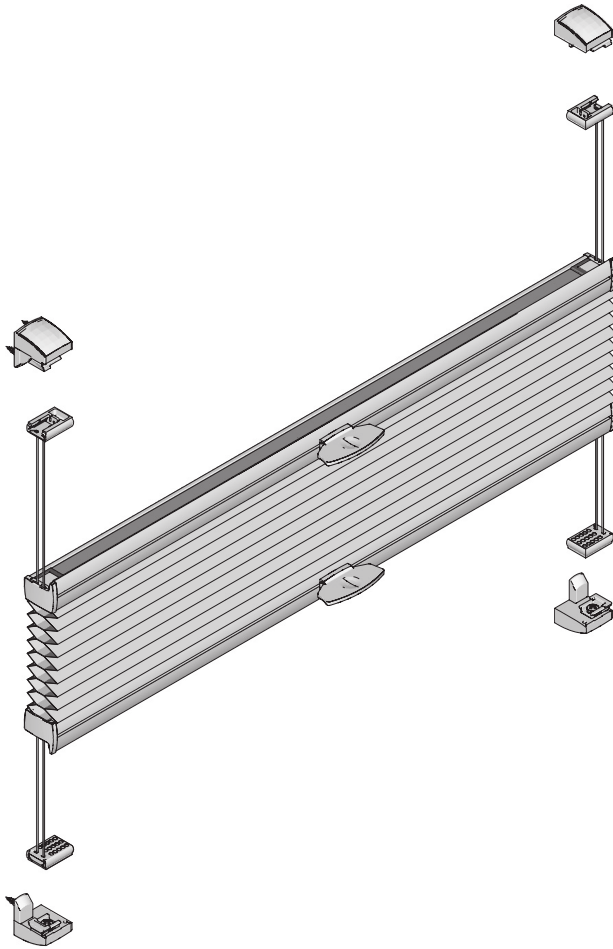
Aufmontage / Wandmontage [W5]

**Modell
BB24**

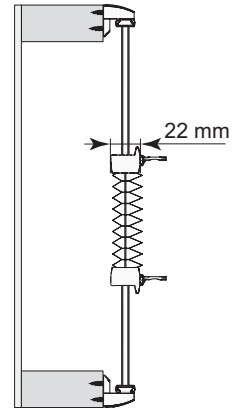
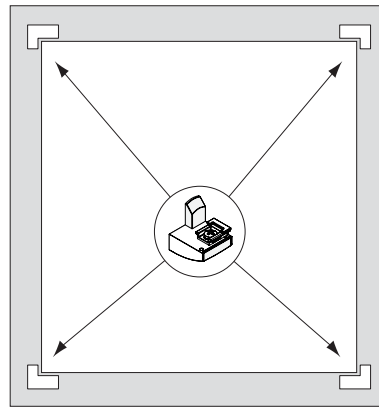
Beim Öffnen Produkt nicht mit scharfem Messer beschädigen! Schrauben-Montage: Schraubenzieher Größe 2 (Pozidrive) verwenden. Keinen Akkuschrauber nutzen. Schienen-Demontage: Schraubenzieher, flach, Größe 2 verwenden. Ausschließ-

lich die mitgelieferten Originalschrauben verwenden!

Montage- und Bedienungsanleitung PB - D



Anlagenbreite	Anzahl der Bauteile				
0 - 128 cm					
	2	2	4	4	8



Spannfußmontage oben
1

Spannfußmontage unten
2

Aufbringung der Abdeckkappen oben
3

Aufbringung der Abdeckkappen unten
4

Reihenfolge montage
5

Reihenfolge Spannfußmontage
5-A/B
5-D/C

5mm variable bereich

Bedienung
6

Demontage

20-05-2021