




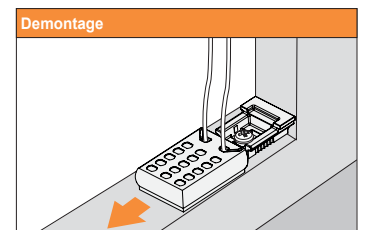
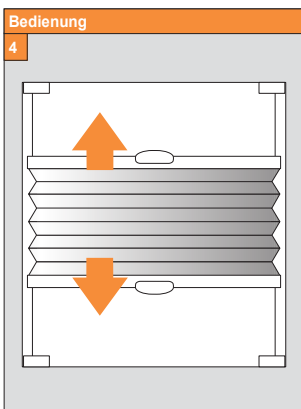
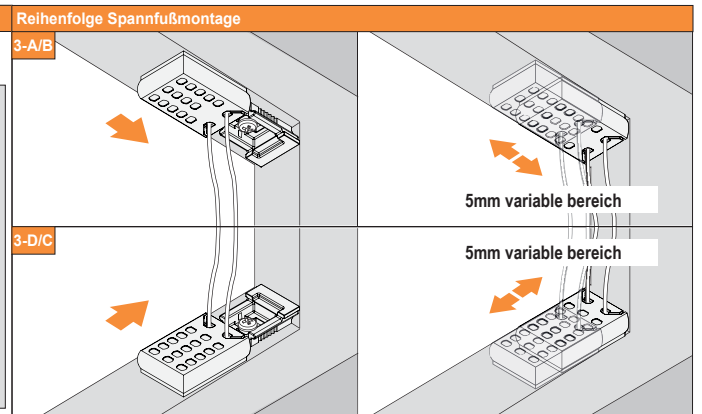
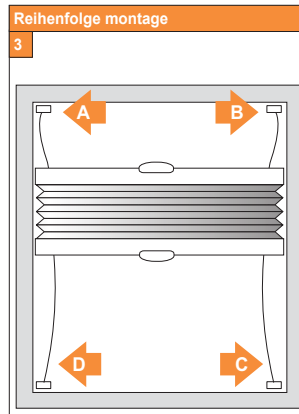
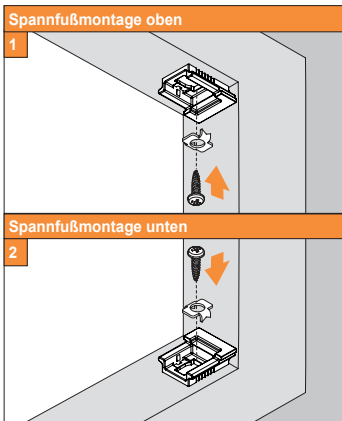
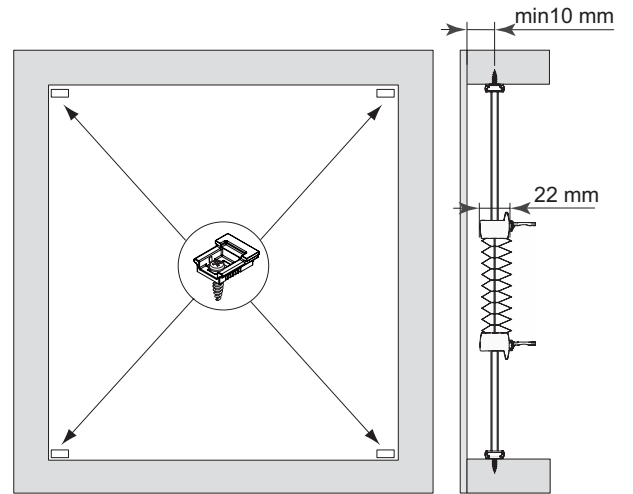
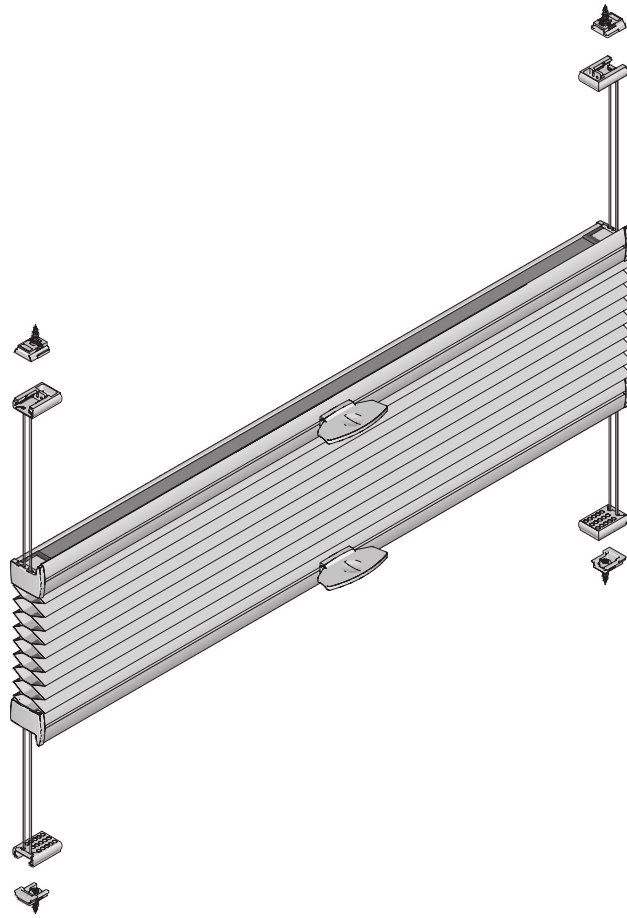
# Deckenmontage / Glasleistenmontage [D1]

**Modell  
BB24**

Beim Öffnen Produkt nicht mit scharfem Messer beschädigen! schließlich die mitgelieferten Originalschrauben verwenden!  
 Schrauben-Montage: Schraubenzieher Größe 2 (Pozidrive) verwenden. Keinen Akkuschrauber nutzen. Schienen-De-  
 montage: Schraubenzieher, flach, Größe 2 verwenden. Aus-

| Anlagenbreite | Anzahl der Bauteile   |   |   |
|---------------|---|---|---|
| 0 - 128 cm    |  4 |  4 |  4 |

Montage- und Bedienungsanleitung PB - D



20-05-2021