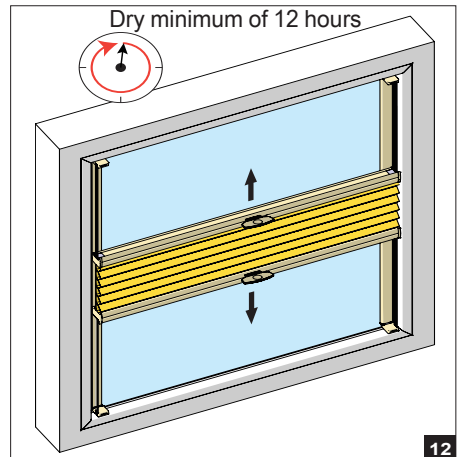
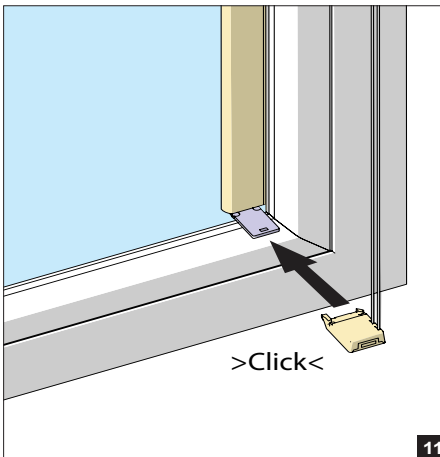
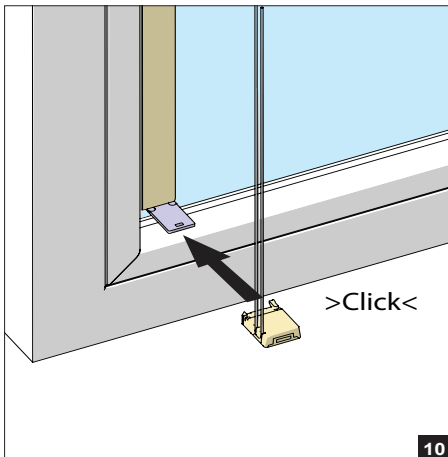
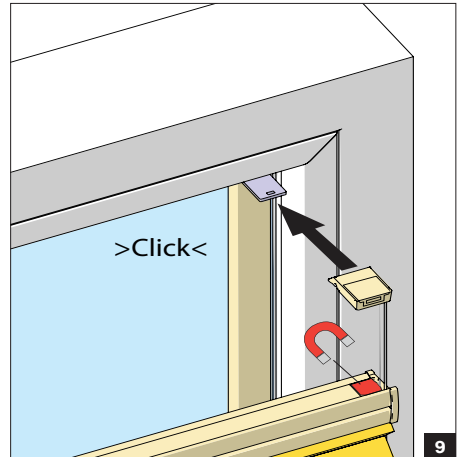
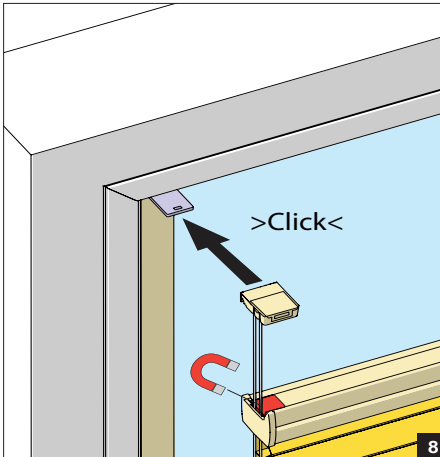
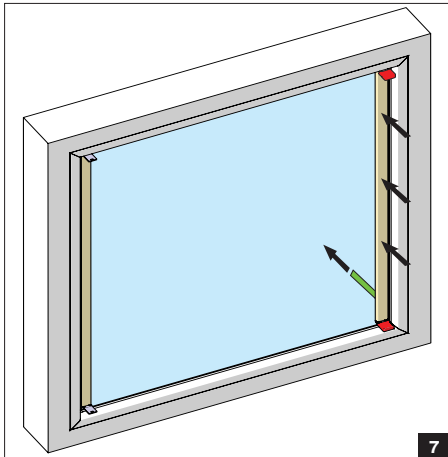
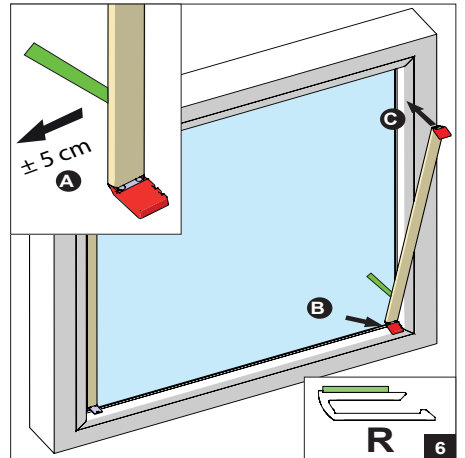
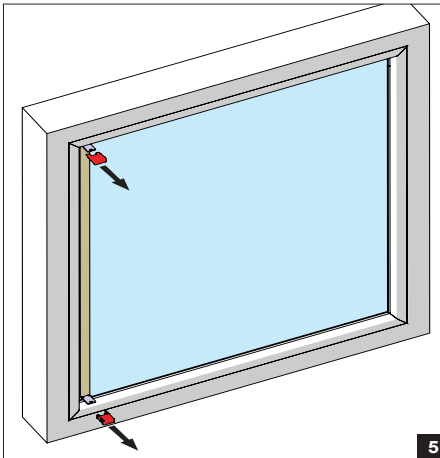
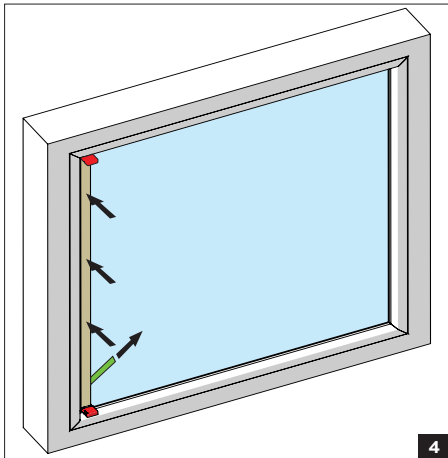
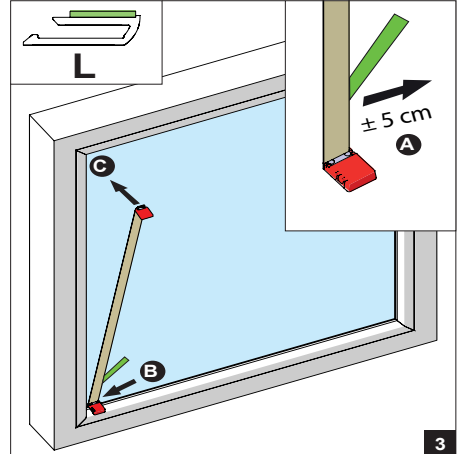
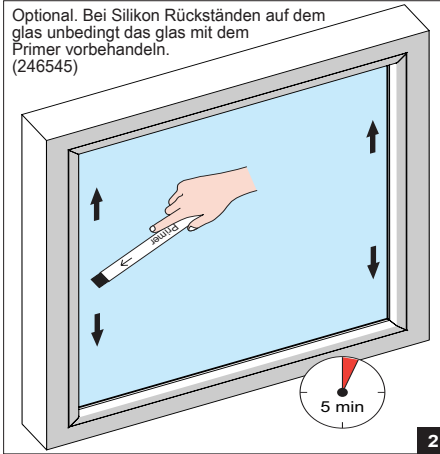
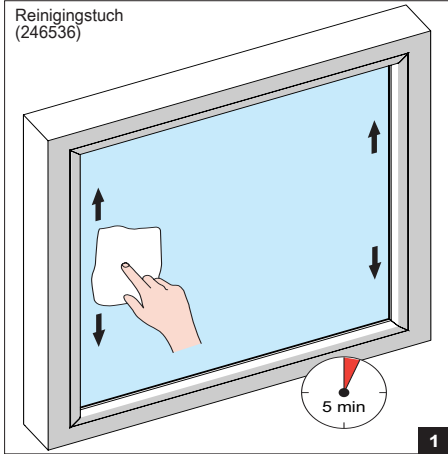


# Auf montage

Beim Öffnen Produkt nicht mit scharfem Messer beschädigen!

**Modell**  
BB24-a2  
BB32/37-a2

Montage- und Bedienungsanleitung PB - D

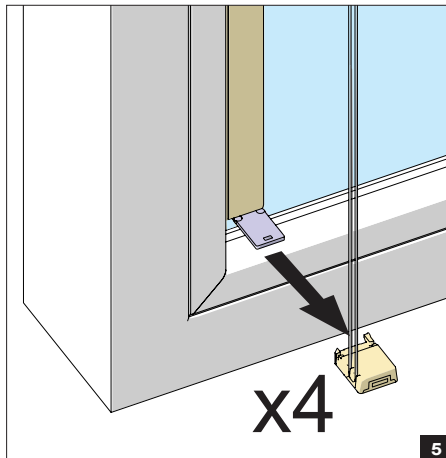
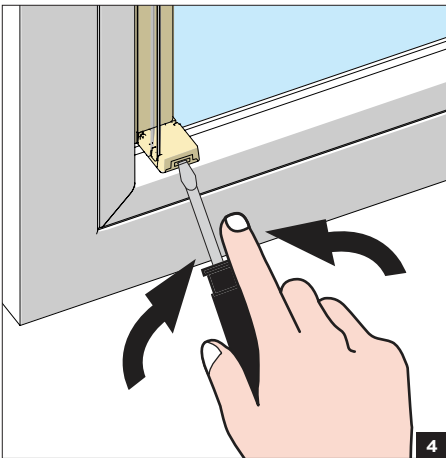
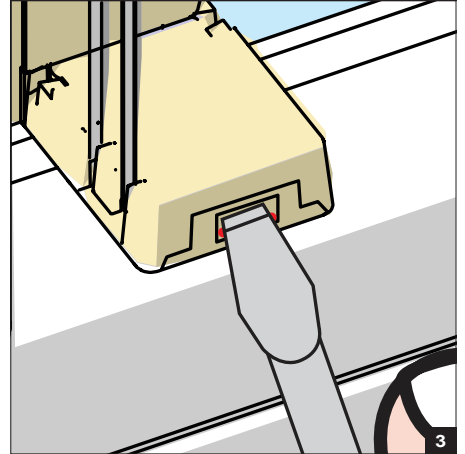
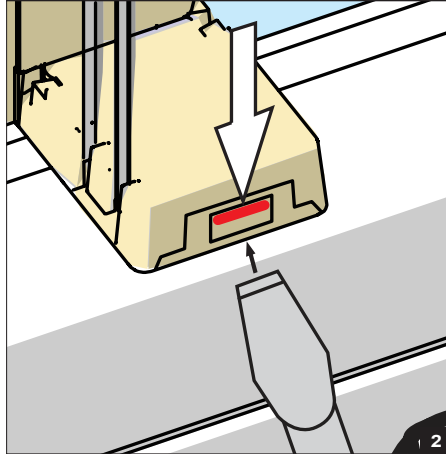
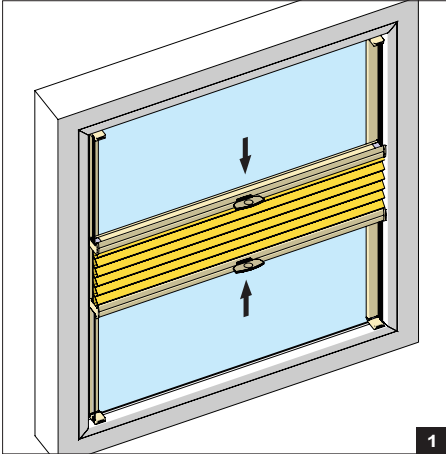


11-10-2021

# Demontage

Modell  
BB24-a2  
BB32/37-a2

Montage- und Bedienungsanleitung PB - D



20-06-2019