

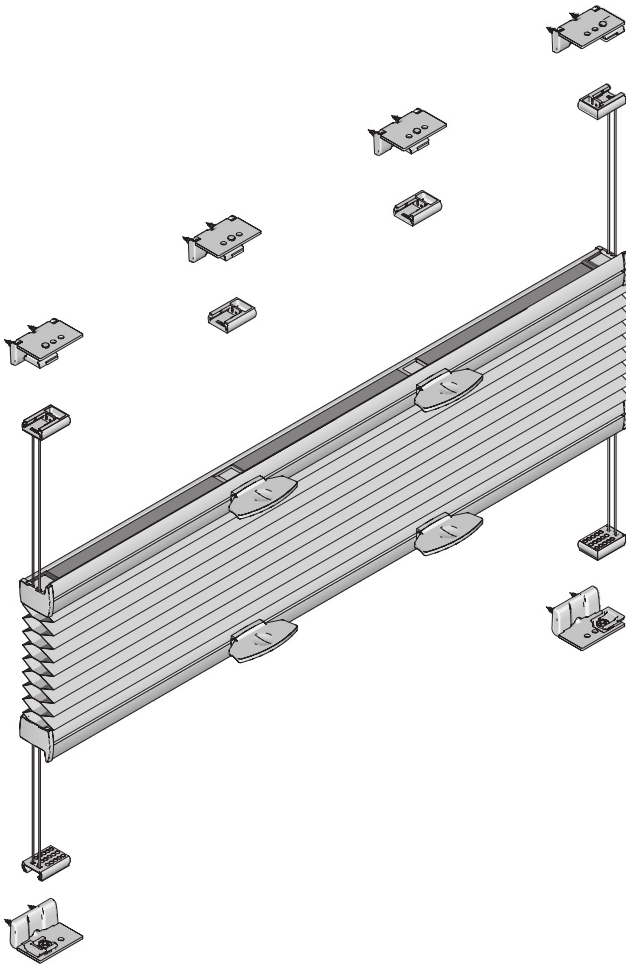
Aufmontage / Wandmontage [W1]

**Modell
BB24**

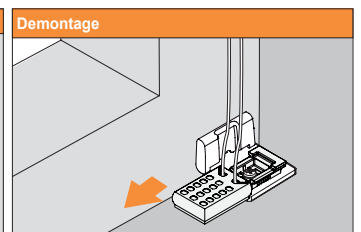
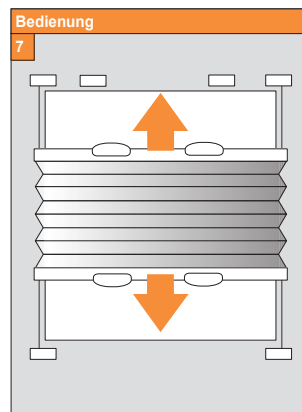
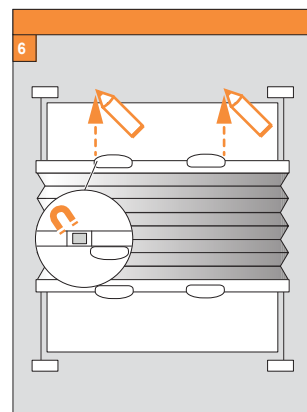
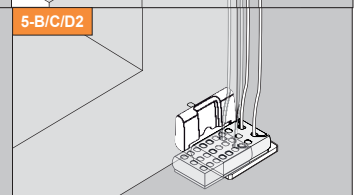
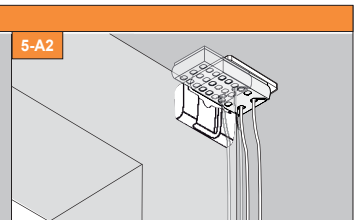
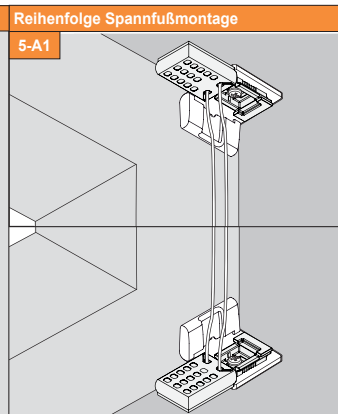
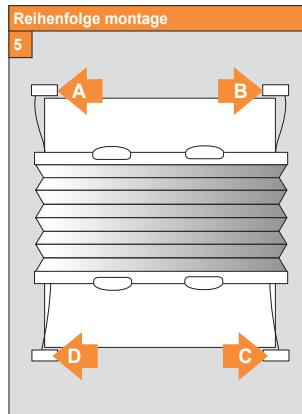
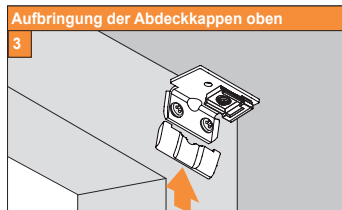
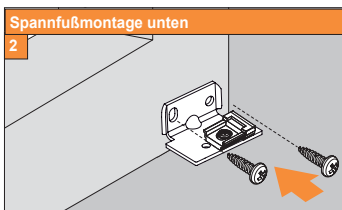
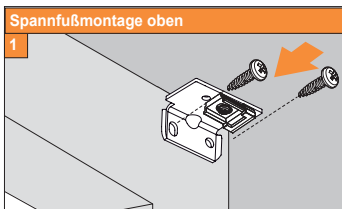
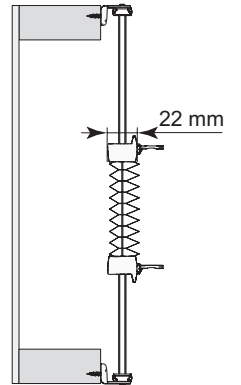
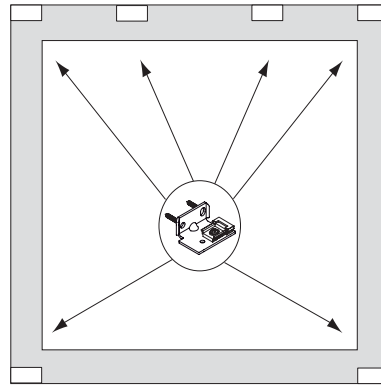
Beim Öffnen Produkt nicht mit scharfem Messer beschädigen! Schrauben-Montage: Schraubenzieher Größe 2 (Pozidrive) verwenden. Keinen Akkuschrauber nutzen. Schienen-Demontage: Schraubenzieher, flach, Größe 2 verwenden. Ausschließ-

lich die mitgelieferten Originalschrauben verwenden!

Montage- und Bedienungsanleitung PB - D



Anlagenbreite	Anzahl der Bauteile					
128 - 170 cm	6	6	6	12	6	2



01-10-2021