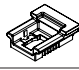


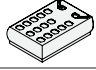


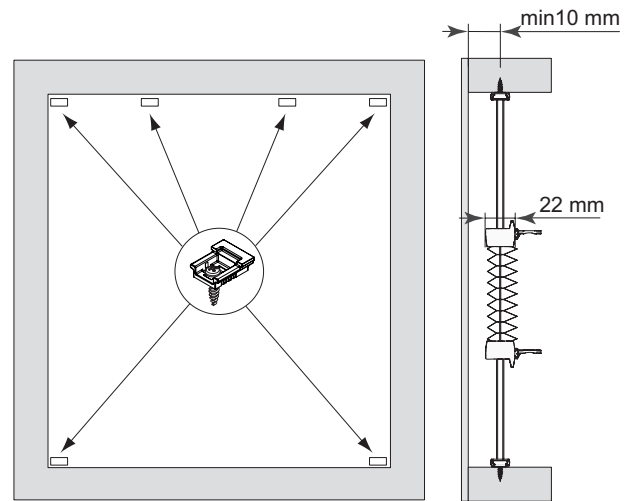
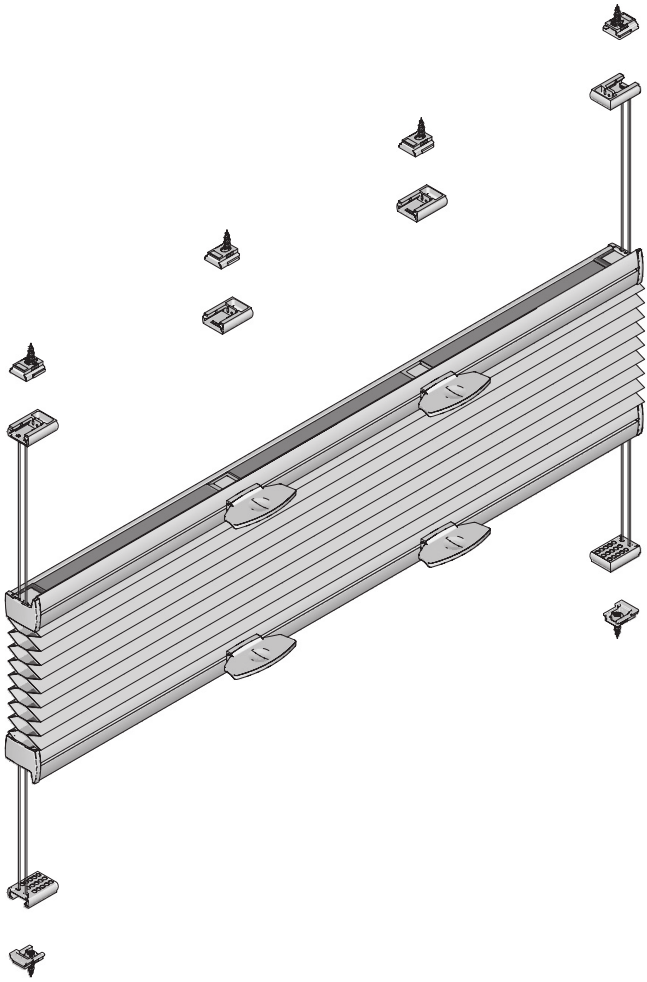
Deckenmontage / Glasleistenmontage [D1]

**Modell
BB24**

Beim Öffnen Produkt nicht mit scharfem Messer beschädigen! schließlich die mitgelieferten Originalschrauben verwenden!
 Schrauben-Montage: Schraubenzieher Größe 2 (Pozidrive) verwenden. Keinen Akkuschrauber nutzen. Schienen-De-
 montage: Schraubenzieher, flach, Größe 2 verwenden. Aus-

Anlagenbreite	Anzahl der Bauteile			
				
128 - 170 cm	6	6	6	2

Montage- und Bedienungsanleitung PB-D



01-10-2021

