

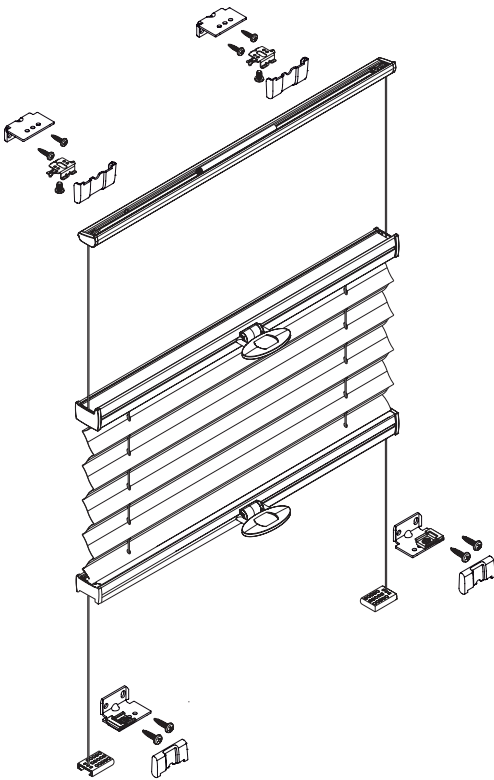
Aufmontage / Wandmontage [W1]

**Modell
BB20**

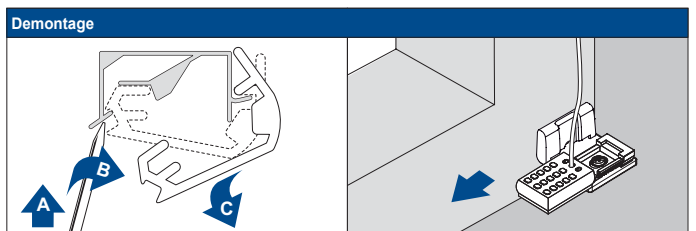
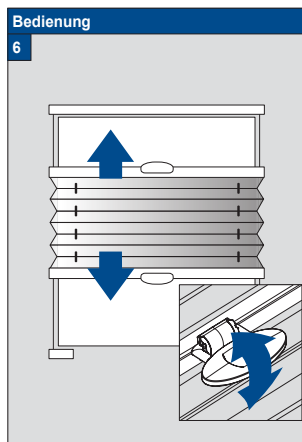
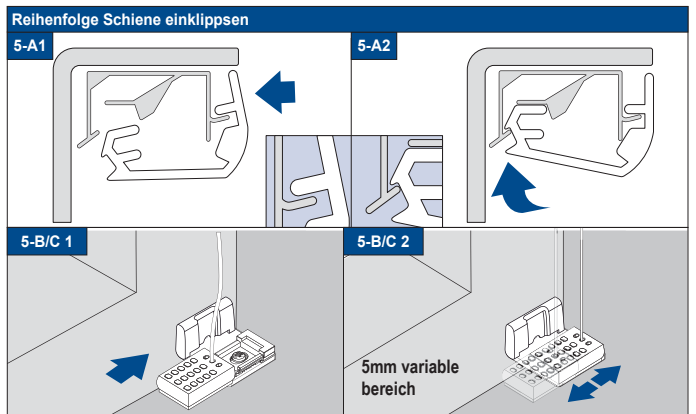
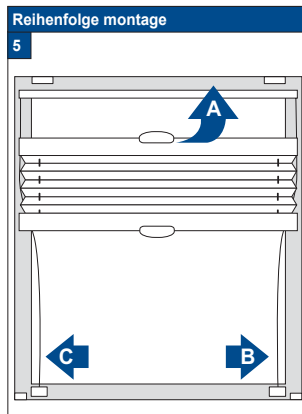
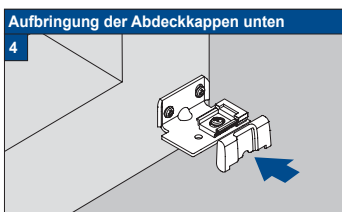
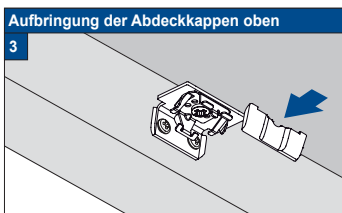
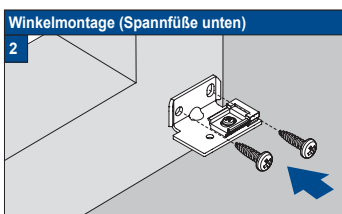
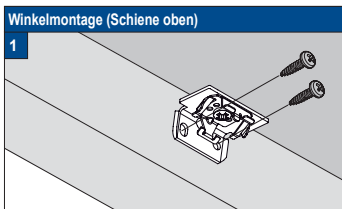
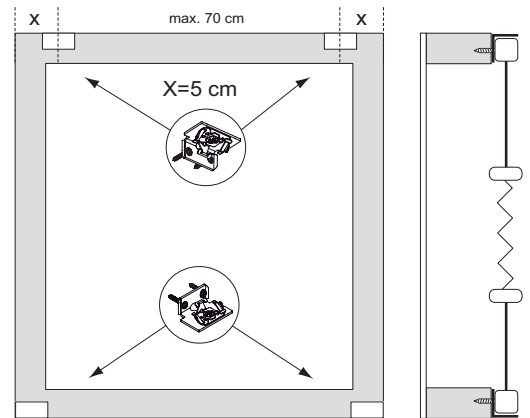
Beim Öffnen Produkt nicht mit scharfem Messer beschädigen! Schrauben-Montage: Schraubenzieher Größe 2 (POZIDRIVE) verwenden. Keinen Akkuschrauber nutzen. Schienen-Demontage: Schraubenzieher, flach, Größe 2 verwenden. Ausschließ-

lich die mitgelieferten Originalschrauben verwenden!

Montage- und Bedienungsanleitung PB - D



Anlagenbreite	Anzahl der Bauteile						
0 - 80 cm	2	2	4	4	2	8	4
81 - 150 cm	3	3	5	5	2	10	5



18-04-2014