

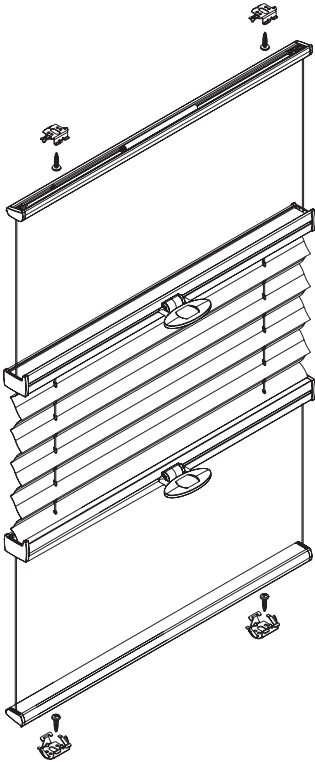
Deckenmontage / Glasleistenmontage [D1]

**Modell
BB20U**

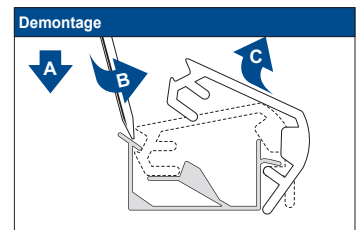
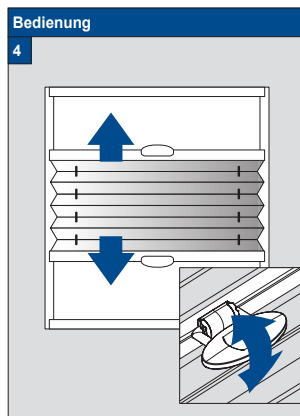
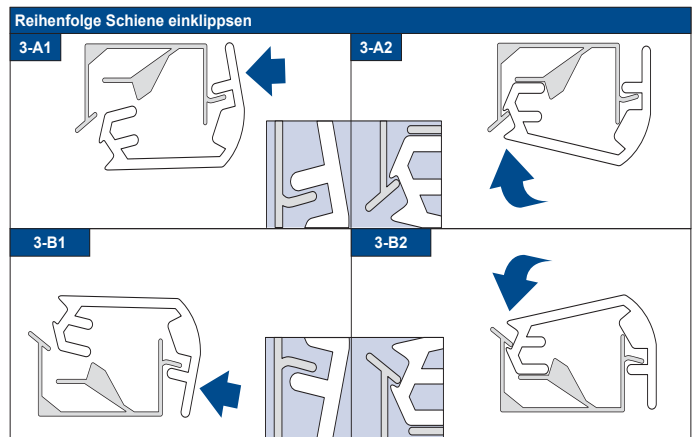
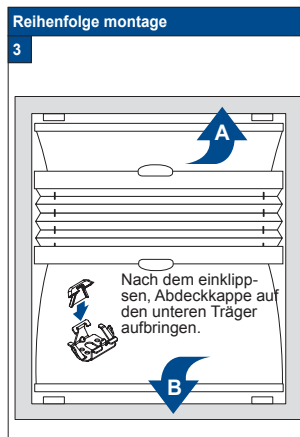
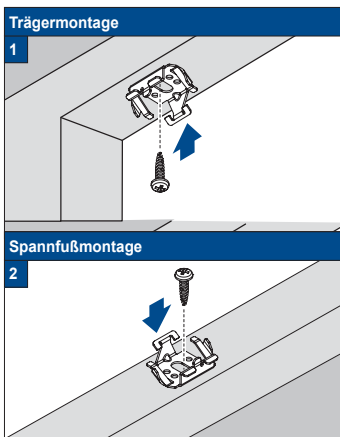
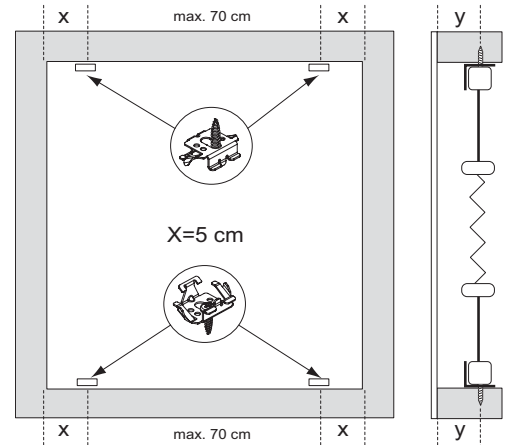
Beim Öffnen Produkt nicht mit scharfem Messer beschädigen! Schrauben-Montage: Schraubenzieher Größe 2 (POZIDRIVE) verwenden. Keinen Akkuschrauber nutzen. Schienen-Demontage: Schraubenzieher, flach, Größe 2 verwenden. Ausschließ-

lich die mitgelieferten Originalschrauben verwenden!

Montage- und Bedienungsanleitung PB-D



Anlagenbreite	Anzahl der Bauteile		
0 - 80 cm	4	4	4
81 - 150 cm	6	6	6



21-03-2014