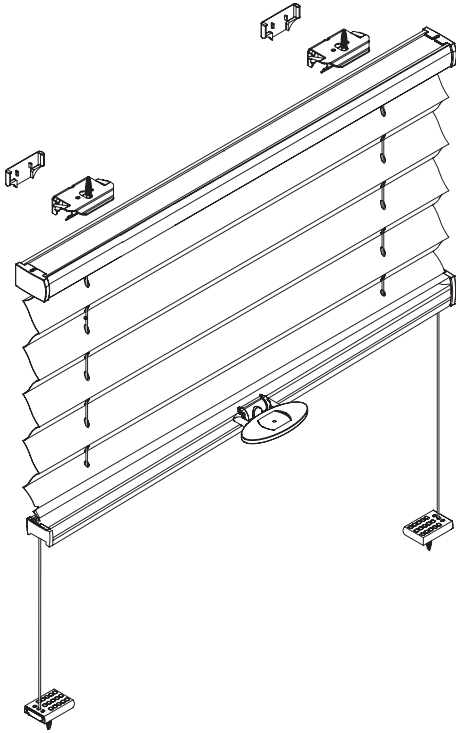


Deckenmontage / Glasleistenmontage [D1]

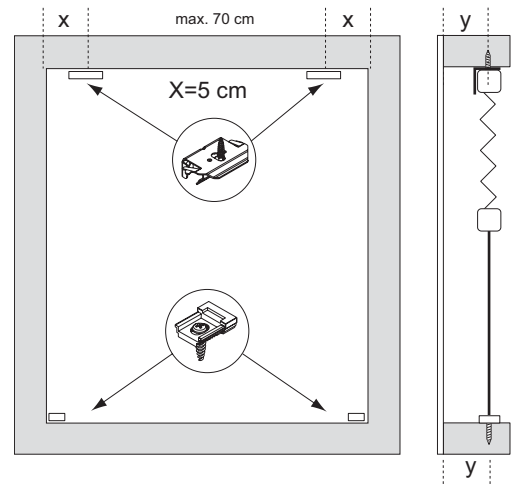
Beim Öffnen Produkt nicht mit scharfem Messer beschädigen! Schrauben-Montage: Schraubenzieher Größe 2 (POZIDRIVE) verwenden. Keinen Akkuschrauber nutzen. Schienen-Demontage: Schraubenzieher, flach, Größe 2 verwenden. Ausschließ-

Modell
BB10
BB15

Montage- und Bedienungsanleitung PB - D

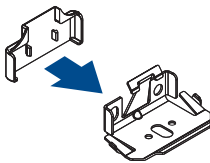


Anlagenbreite	Anzahl der Bauteile			
0 - 80 cm	2	2	2	4
81 - 150 cm	3	3	2	5



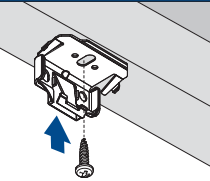
Montage der Abdeckkappen

1



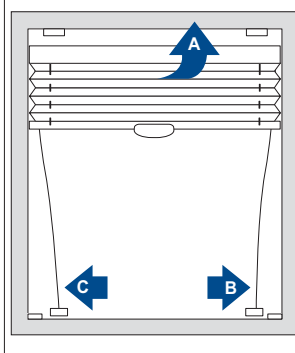
Trägermontage

2



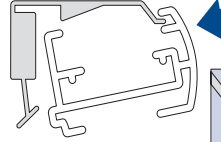
Reihenfolge montage

4

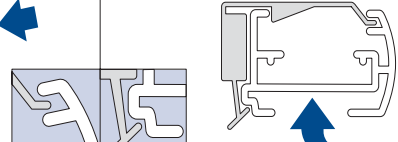


Reihenfolge Schiene einklippsen

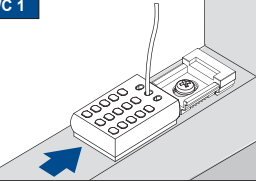
4-A1



4-A2

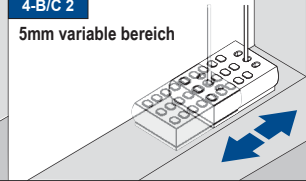


4-B/C 1



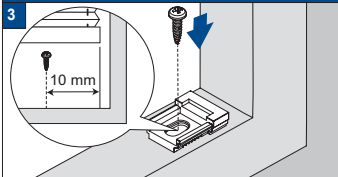
4-B/C 2

5mm variable bereich



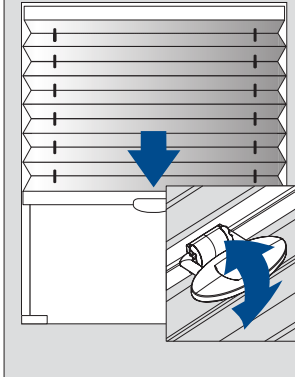
Spannfußmontage

3

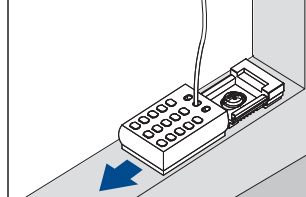
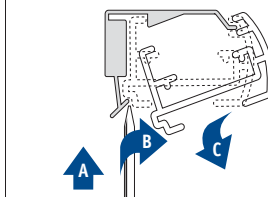


Bedienung

5



Demontage



18-04-2014