

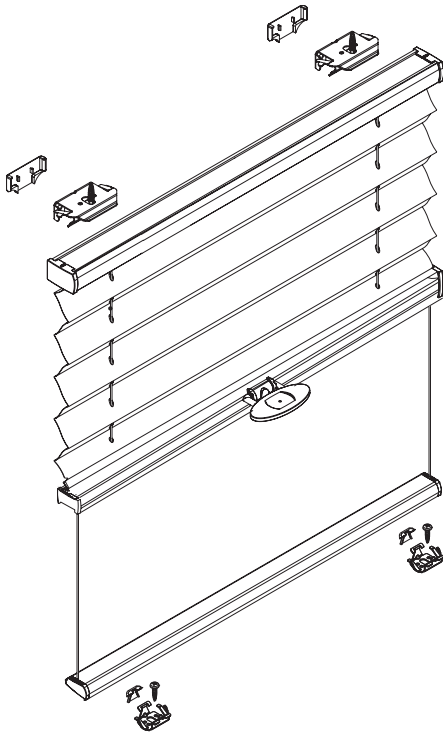
# Deckenmontage / Glasleistenmontage [D1]

**Modell  
BB10U**

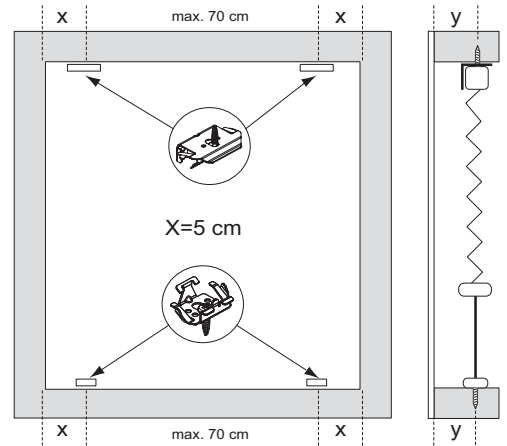
Beim Öffnen Produkt nicht mit scharfem Messer beschädigen! Schrauben-Montage: Schraubenzieher Größe 2 (POZIDRIVE) verwenden. Keinen Akkuschrauber nutzen. Schienen-Demontage: Schraubenzieher, flach, Größe 2 verwenden. Ausschließ-

lich die mitgelieferten Originalschrauben verwenden!

Montage- und Bedienungsanleitung PB - D



Anlagenbreite	Anzahl der Bauteile				
0 - 80 cm	2	2	2	2	4
81 - 150 cm	3	3	3	3	6



**Montage der Abdeckkappen**

1

**Trägermontage**

2

**Reihenfolge montage**

4

Nach dem einklippen, Abdeckkappe auf den unteren Träger aufbringen.

**Reihenfolge Schiene einklippen**

4-A1

4-A2

4-B1

4-B2

**Trägermontage (untere Schiene)**

3

**Bedienung**

5

**Demontage**

21-03-2014