

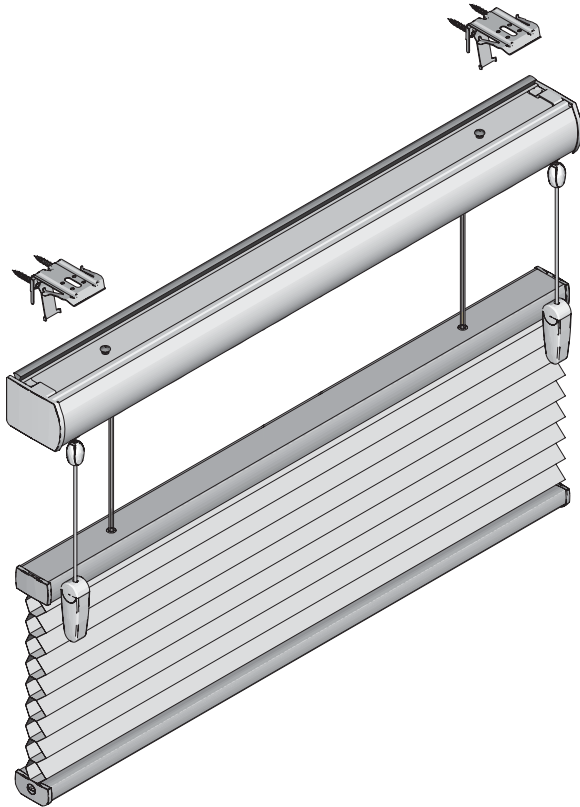
Aufmontage / Wandmontage [W1]

**Modell
AU20**

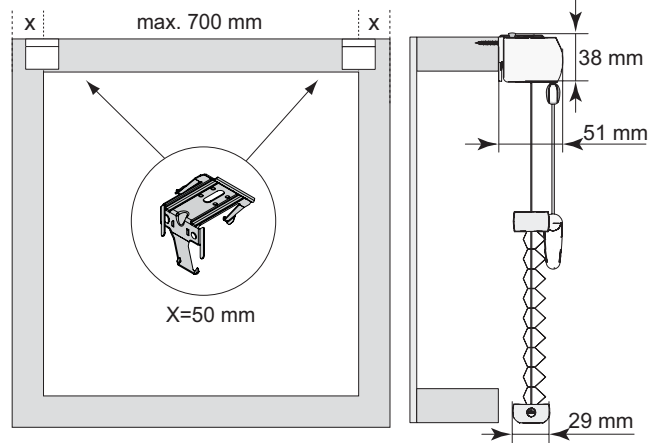
Beim Öffnen Produkt nicht mit scharfem Messer beschädigen! Schließlich die mitgelieferten Originalschrauben verwenden!
 Schrauben-Montage: Schraubenzieher Größe TX15 (Torx) verwenden. Keinen Akkuschrauber nutzen. Schienen-Demontage: Schraubenzieher, flach, Größe TX15 verwenden. Aus-

* Heben Sie die Unterschiene nicht höher als die Mittelschiene um eine Schlaufe, an der man sich strangulieren kann, zu vermeiden.

Montage- und Bedienungsanleitung PB - D

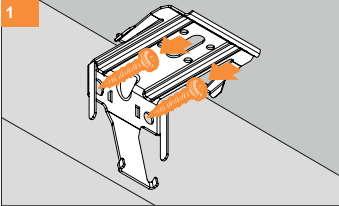


Anlagenbreite	Anzahl der Bauteile	
≤ 800	2	4
801 - 1500	3	6
1501 - 2200	4	8
2201 - 2900	5	10
2901 - 3600	6	12



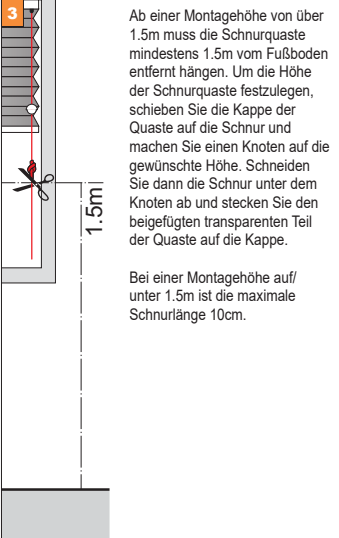
Trägermontage

1



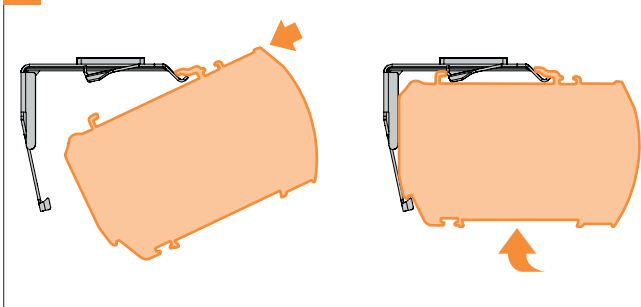
Einstellen Bedienungshöhe

3



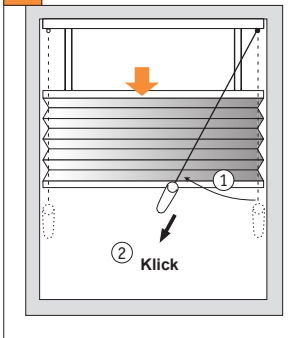
Reihenfolge Schiene einklippen

2



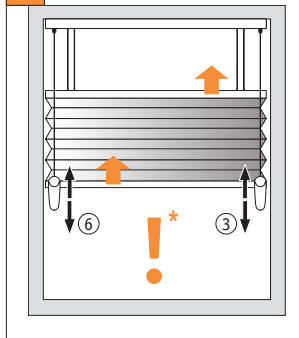
Behang senken

4-A

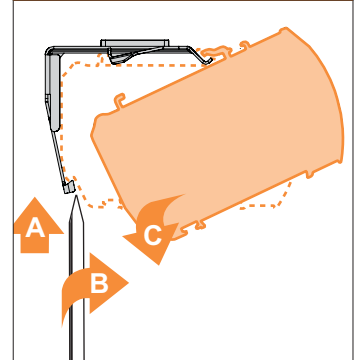


Bedienung heben

4-B



Demontage



17-06-2022