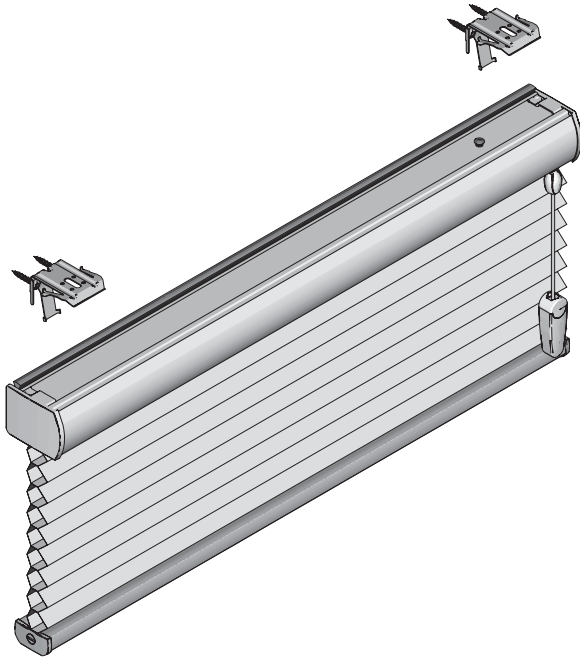


# Aufmontage / Wandmontage [W1]

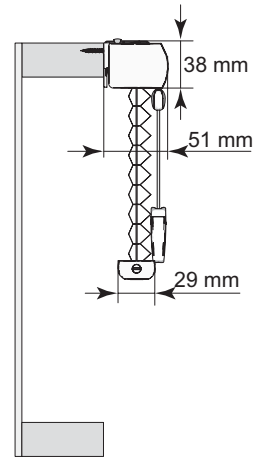
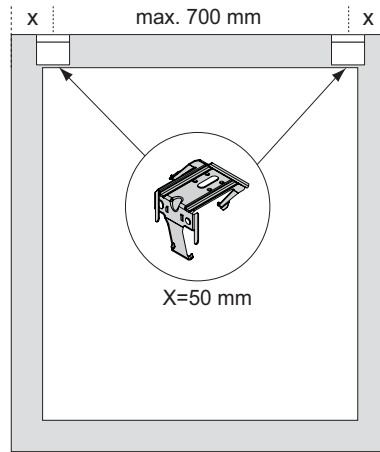
Beim Öffnen Produkt nicht mit scharfem Messer beschädigen! Schrauben-Montage: Schraubenzieher Größe TX15 (Torx) verwenden. Keinen Akkuschrauber nutzen. Schienen-Demontage: Schraubenzieher, flach, Größe TX15 verwenden. Anschließend die mitgelieferten Originalschrauben verwenden!

**Modell  
AU10**

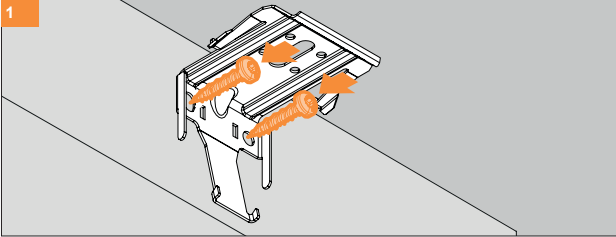
Montage- und Bedienungsanleitung PB - D



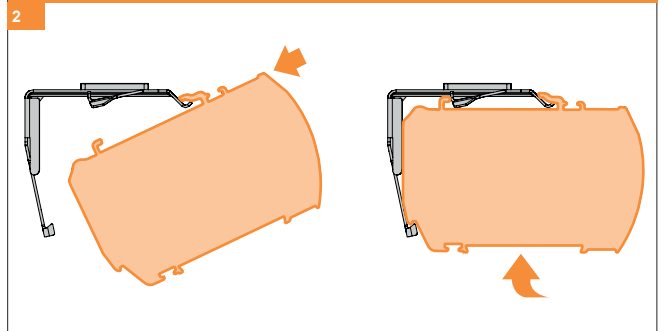
Anlagenbreite	Anzahl der Bauteile	
≤ 800	2	4
801 - 1500	3	6
1501 - 2200	4	8
2201 - 2900	5	10
2901 - 3600	6	12



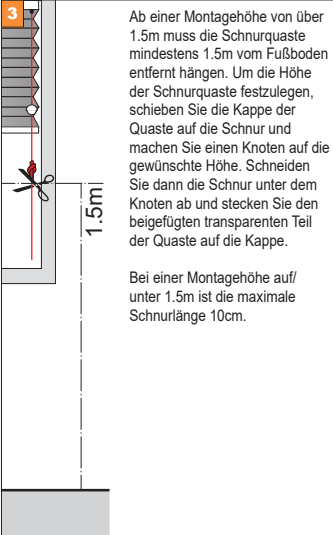
## Trägermontage



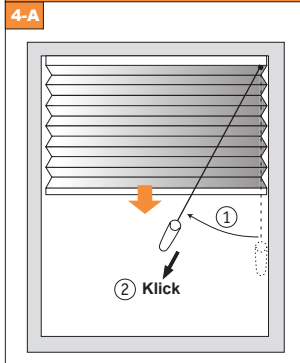
## Reihenfolge Schiene einklippen



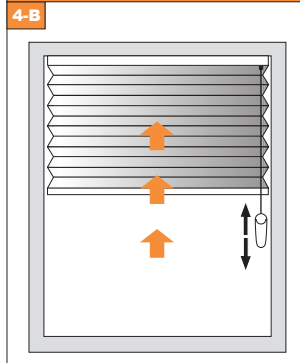
## Einstellen Bedienungshöhe



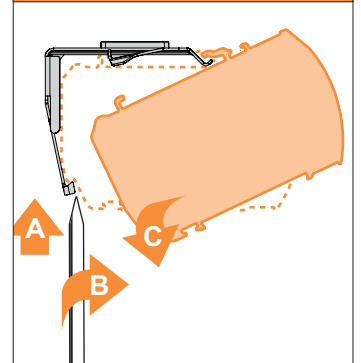
## Behang senken



## Bedienung heben



## Demontage



17-06-2022