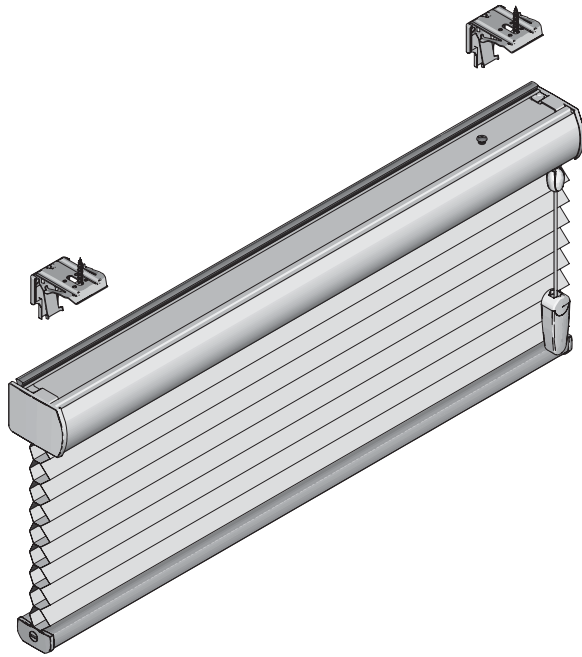


Deckenmontage / Glasleistenmontage [D1]

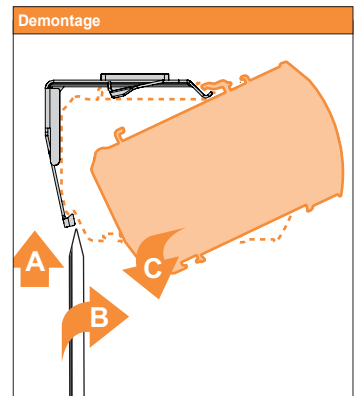
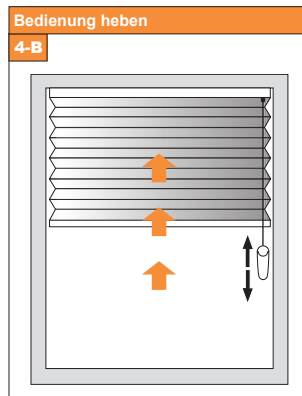
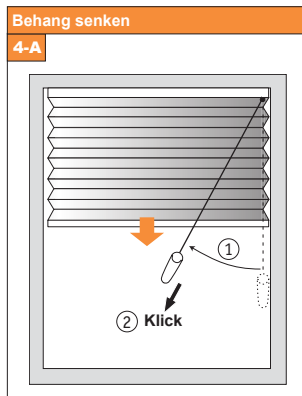
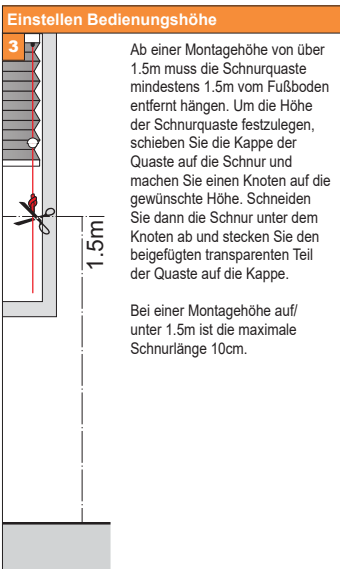
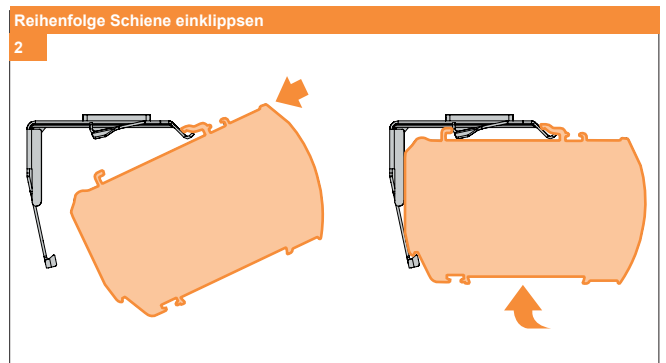
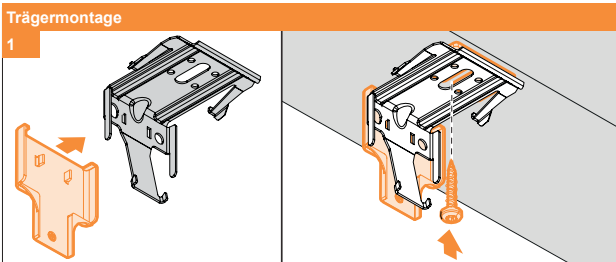
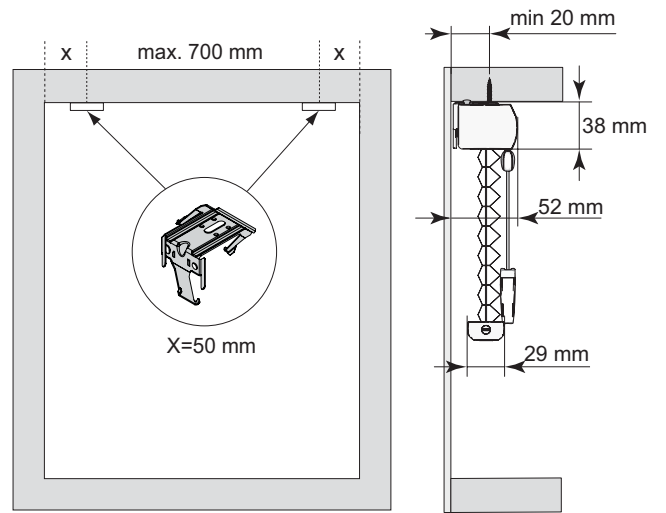
**Modell
AU10**

Beim Öffnen Produkt nicht mit scharfem Messer beschädigen! schließlich die mitgelieferten Originalschrauben verwenden!
 Schrauben-Montage: Schraubenzieher Größe TX15 (Torx) verwenden. Keinen Akkuschrauber nutzen. Schienen-Demontage: Schraubenzieher, flach, Größe TX15 verwenden. Aus-

Montage- und Bedienungsanleitung PB - D



Anlagenbreite	Anzahl der Bauteile		
≤ 800	2	2	2
801 - 1500	3	3	3
1501 - 2200	4	4	4
2201 - 2900	5	5	5
2901 - 3600	6	6	6



17-06-2022