

Deckenmontage / Glasleistenmontage [D1]

Beim Öffnen Produkt nicht mit scharfem Messer beschädigen!
 Schrauben-Montage: Schraubenzieher Größe 2 (Poizdrive) verwenden. Keinen Akkuschrauber nutzen. Schienen-Demontage: Schraubenzieher, flach, Größe 2 verwenden. Ausschließ-

lich die mitgelieferten Originalschrauben verwenden!

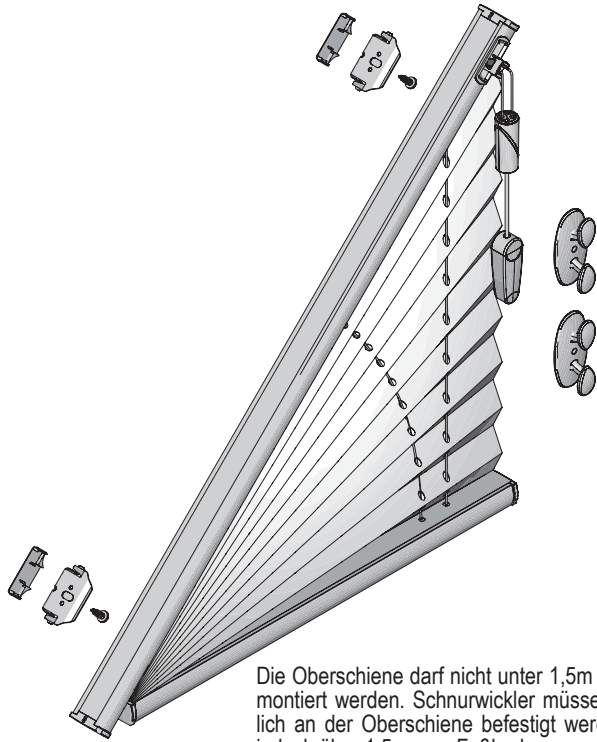
Modell
AO70
1° - 50°

WARNHINWEIS

Kleine Kinder können durch Schlingen in Zugschnüren, Ketten, Gurten und innen befindlichen Schnüren zum Betätigen des Produktes stranguliert werden. Schnüre sind aus der Reichweite von Kindern zu halten,

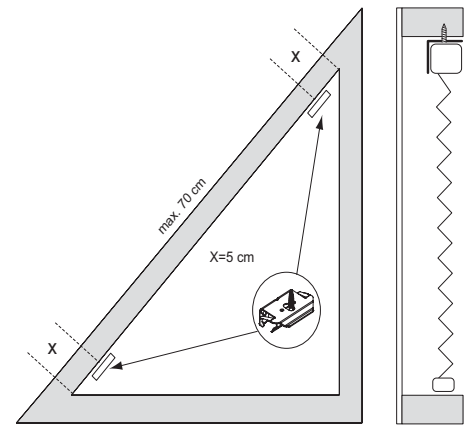
um Strangulierung und Verwicklung zu vermeiden. Der Hals eines Kindes kann in Schnüre verwickelt werden. Betten, Kinderbetten und Möbel sind entfernt von Schnüren für Fensterabdeckungen aufzustellen. Schnüre dürfen nicht miteinander verknüpft werden. Es ist sicherzustellen, dass sich Schnüre nicht verwickeln und eine Schlinge bilden. Um das Risiko derartiger Unfälle zu verringern, bitte die mitgelieferten Sicherheitsvorrichtungen gemäß der Montageanleitung installieren und verwenden. Entspricht EN 13120

Montage- und Bedienungsanleitung PB - D



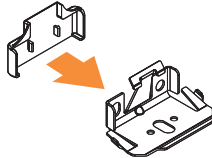
Die Oberschiene darf nicht unter 1,5m vom Fußboden aus montiert werden. Schnurwickler müssen so nah wie möglich an der Oberschiene befestigt werden, in allen Fällen jedoch über 1,5m vom Fußboden aus entfernt.

Anlagenbreite	Anzahl der Bauteile			
0 - 55 cm				
56 - 100 cm	2	2	2	1
101 - 145 cm	3	3	3	1
146 - 190 cm	4	4	4	1
191 - 230 cm	5	5	5	1
231 - 270 cm	6	6	6	1



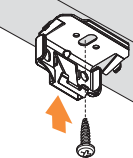
Montage der Abdeckkappen

1



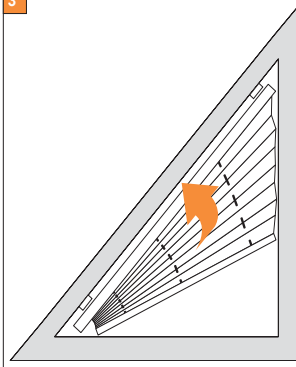
Trägermontage

2



Montage

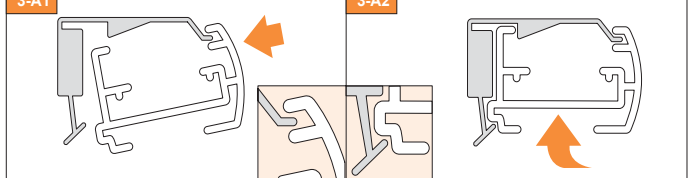
3



Reihenfolge Schiene einklippen

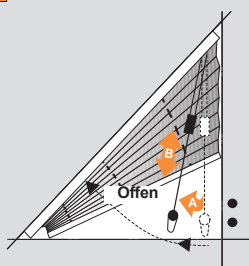
3-A1

3-A2



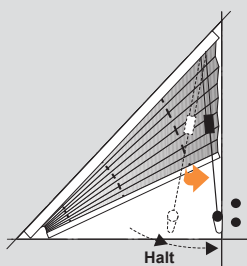
Bedienung: Behang lösen und bewegen

4



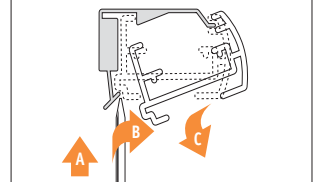
Schnurbremse entriegeln, mittels Schnur nach der Mitte zu bewegen

Behang arretieren



Schnurbremse verriegeln mittels Hand nach dem Aussenrand zu bewegen

Demontage



00-00-2022