

Aufmontage / Wandmontage [W1]

Beim Öffnen Produkt nicht mit scharfem Messer beschädigen! Schrauben-Montage: Schraubenzieher Größe 2 (Poizdrive) verwenden. Keinen Akkuschrauber nutzen. Schienen-Demontage: Schraubenzieher, flach, Größe 2 verwenden. Ausschließ-

lich die mitgelieferten Originalschrauben verwenden!

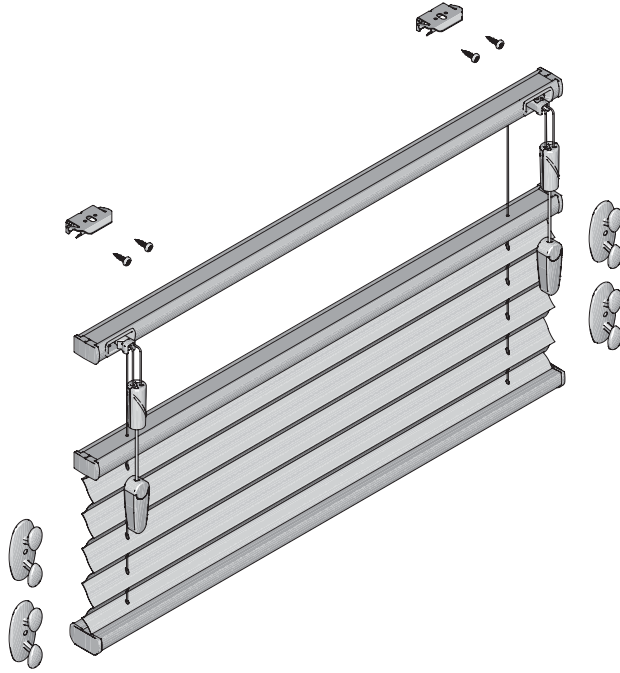
**Modell
AO20**

WARNHINWEIS

Kleine Kinder können durch Schlingen in Zugschnüren, Ketten, Gurten und innen befindlichen Schnüren zum Betätigen des Produktes stranguliert werden. Schnüre sind aus der Reichweite von Kindern zu halten,

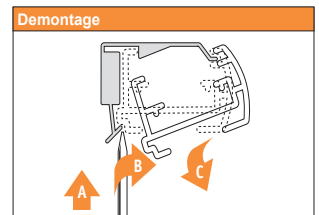
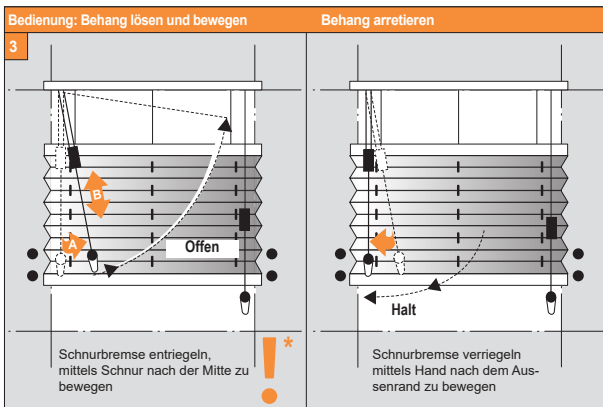
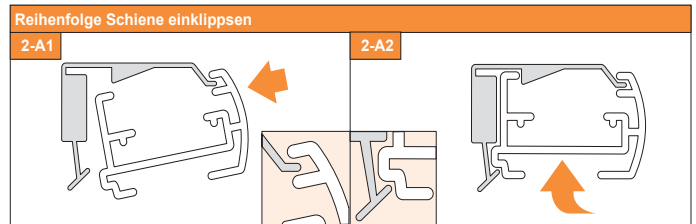
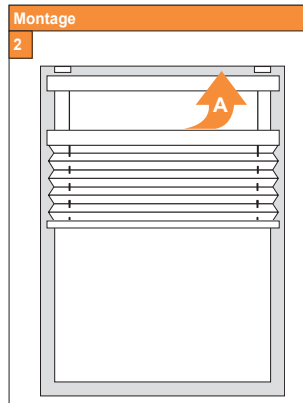
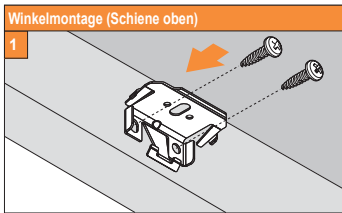
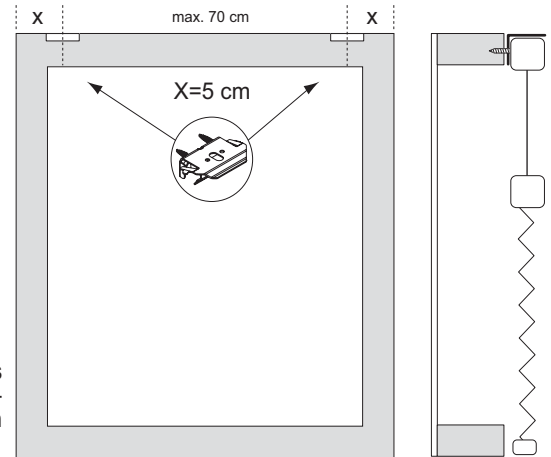
um Strangulierung und Verwicklung zu vermeiden. Der Hals eines Kindes kann in Schnüre verwickelt werden. Betten, Kinderbetten und Möbel sind entfernt von Schnüren für Fensterabdeckungen aufzustellen. Schnüre dürfen nicht miteinander verknüpft werden. Es ist sicherzustellen, dass sich Schnüre nicht verwickeln und eine Schlinge bilden. Um das Risiko derartiger Unfälle zu verringern, bitte die mitgelieferten Sicherheitsvorrichtungen gemäß der Montageanleitung installieren und verwenden. Entspricht EN 13120

Montage- und Bedienungsanleitung PB - D



Anlagenbreite	Anzahl der Bauteile		
0 - 80 cm	2	4	2
81 - 150 cm	3	6	2
151 - 220 cm	4	8	2
221 - 230 cm	5	10	2

Die Oberschiene darf nicht unter 1,5m vom Fußboden aus montiert werden. Schnurwickler müssen so nah wie möglich an der Oberschiene befestigt werden, in allen Fällen jedoch über 1,5m vom Fußboden aus entfernt.



* Heben Sie die Unterschiene nicht höher als die Mittelschiene um eine Schlaufe, an der man sich strangulieren kann, zu vermeiden.

18-04-2014