

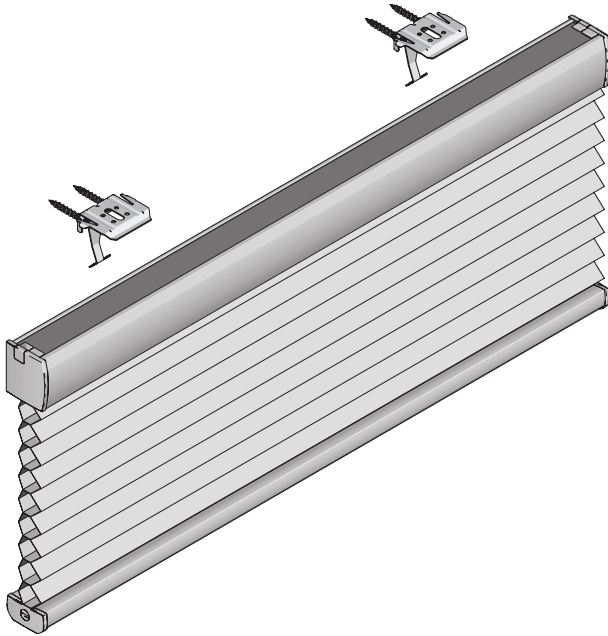
Aufmontage / Wandmontage [W1]



- ! Beim Öffnen Produkt nicht mit scharfem Messer beschädigen! Schrauben-Montage: Schraubenzieher Größe 2 (Pozidrive) verwenden. Keinen Akkuschrauber nutzen. Schienen-Demontage: Schraubenzieher, flach, Größe 2 verwenden. Ausschließ-

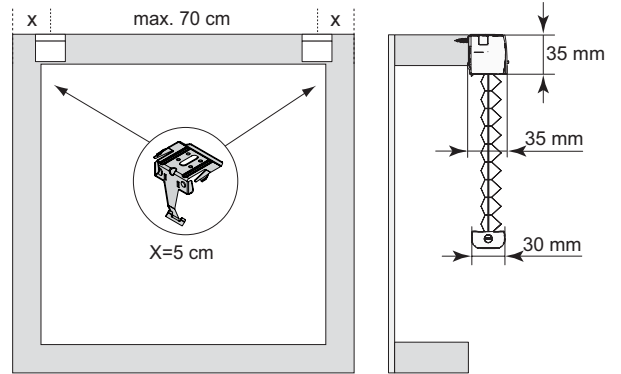
lich die mitgelieferten Originalschrauben verwenden!

**Modell
AE10**

Montage- und Bedienungsanleitung PB - D

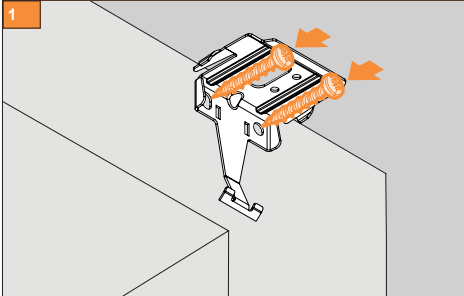


Anlagenbreite	Anzahl der Bauteile	
		
≤ 80 cm	2	4
81 - 150 cm	3	6
151 - 220 cm	4	8
221 - 290 cm	5	10
291 - 360 cm	6	12



Trägermontage

1



Reihenfolge Schiene einklipsen

2



23-05-2018

Demontage

