

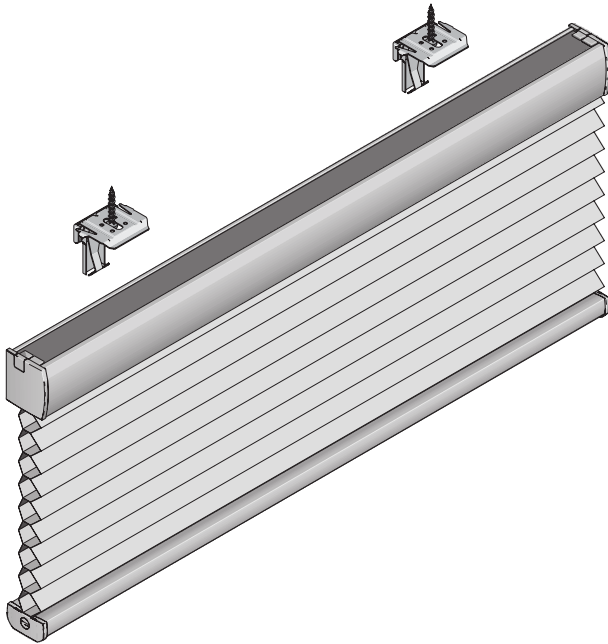
Deckenmontage / Glasleistenmontage [D1]



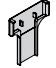
**Modell
AE10**

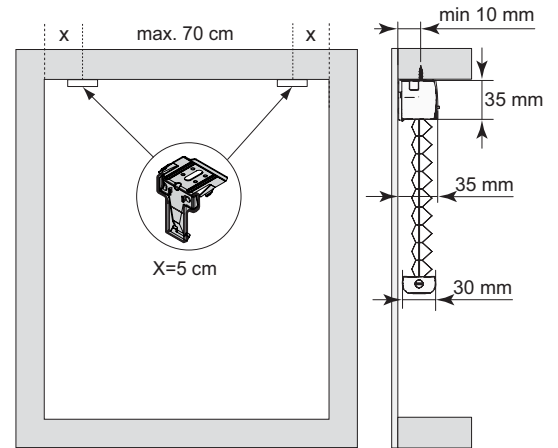
- Beim Öffnen Produkt nicht mit scharfem Messer beschädigen! Schrauben-Montage: Schraubenzieher Größe 2 (Pozidrive) verwenden. Keinen Akkuschrauber nutzen. Schienen-Demontage: Schraubenzieher, flach, Größe 2 verwenden. Ausschließ-

lich die mitgelieferten Originalschrauben verwenden!

Montage- und Bedienungsanleitung PB - D

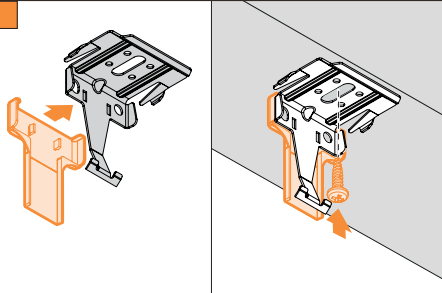


Anlagenbreite	Anzahl der Bauteile		
			
80 cm	2	2	2
81 - 150 cm	3	3	3
151 - 220 cm	4	4	4
221 - 290 cm	5	5	5
291 - 360 cm	6	6	6



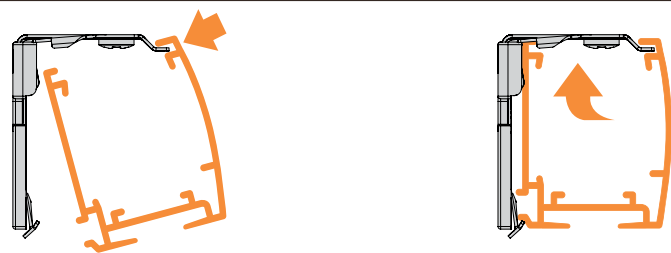
Trägermontage

1



Reihenfolge Schiene einklippen

2



23-05-2018

Demontage

