

1 Anschlussplan & Tastenerklärung

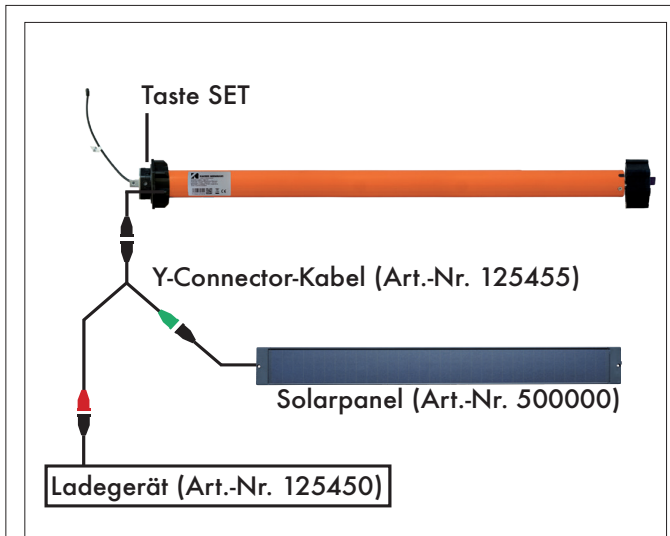


Abb.1: Anschlussbeispiel Favorit Easyline - ZIP

1.1 Tastenerklärung Handsender (Beispiel)

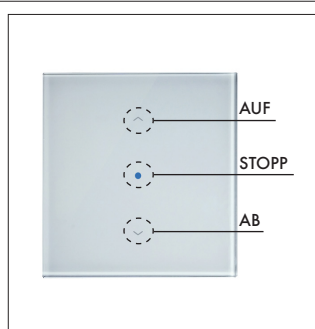


Abb.2: Art. 135200 (Vorderseite)

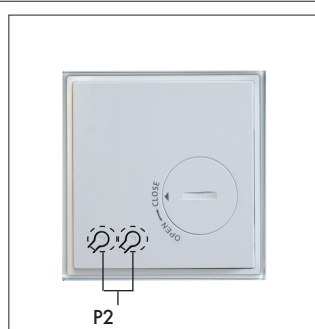


Abb.3: Art. 135200 (Rückseite)

1.2 Technische Daten

Artikelname:	Favorit Easyline
Artikelnummer:	160050
Motorlänge:	666 mm
Motordurchmesser:	45 mm
Länge des Anschlusskabels:	200 mm
Funkfrequenz:	433,92 MHz
Spannungsversorgung:	12V DC
Betriebstemperatur:	-10° - 55 °C
Drehmoment:	20 Nm
Drehzahl:	14 U/Min.
Max. Einschaltdauer:	5 Minuten
Schalldruckpegel (LpA):	≤ 70dB (A)
Batteriekapazität:	3200 mAh
Batterytyp:	Li-Ionen
Endschaltertyp:	Elektronisch

Hinweis: Die Leistungsfähigkeit von Li-Ionen-Akkumulatoren wird erheblich durch die Umgebungstemperatur beeinflusst. Bei kälteren Außentemperaturen kann die Funktion des Antriebs naturgemäß eingeschränkt sein!

1.3 Verlegung des Anschlusskabels

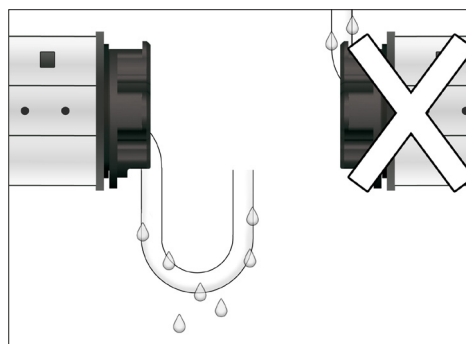


Abb.4: Verlegung des Anschlusskabels

Verlegen Sie das Anschlusskabel nie senkrecht nach oben, sonst kann Wasser über das Kabel in den Motorkopf eindringen und diesen zerstören. Verlegen Sie das Kabel nach unten und in einer Schlaufe, an deren unteren Ende sich das Wasser sammeln und abtropfen kann.

1.4 Laden der integrierten Batterie

Die integrierte Batterie der Easyline-Antriebe kann entweder per Solarpanel (Art.-Nr. 500000) oder per Steckernetzgerät (Art.-Nr. 125450) geladen werden. Mithilfe des Y-Connector-Kabels (Art.-Nr. 125455) kann das Steckernetzgerät zusätzlich zu dem Solarpanel angeschlossen werden, um die Batterie zu laden, wenn die Sonne über längere Zeit nicht die benötigte Energie liefert.

Hinweis: Während das Steckernetzgerät angeschlossen ist sollte das Solarpanel abgedeckt werden, um zu verhindern, dass die Batterie mit zu hoher Spannung geladen wird.

1.5 Verhalten bei geringer Batterieladung

Wenn die Batteriespannung des Antriebs sinkt, signalisiert der Antrieb dies durch folgendes Verhalten:

Batterieladung 40-100%:
Der Antrieb führt Funkbefehle wie gewünscht aus.

Batterieladung 10-40%:
Der Antrieb führt Funkbefehle wie gewünscht aus. Allerdings ertönt bei jeder Betätigung ein 10-facher Signalton.

Batterieladung <10%:
Der Antrieb führt keine Funkbefehle aus. Stattdessen ertönt bei jeder Betätigung ein 10-facher Signalton.

Hinweis: Um einer Tiefenentladung der Batterie vorzubeugen, sollte diese bei 10-40%, wie im Abschnitt 1.4 beschrieben, geladen werden. Auf unnötige Funkbefehle sollte, bis die Batterie >40% geladen ist, verzichtet werden.

2 Leitfaden Erstinbetriebnahme

Bei der Erstinbetriebnahme oder nach einem Werksreset beachten Sie bitte die empfohlene Reihenfolge:

Hinweis: Um den Motor in Betrieb zu nehmen, muss die integrierte Batterie geladen sein. Im Auslieferungszustand hat diese eine Ladung von ca. 50%. Je nach Liegezeit vor der Montage kann es allerdings erforderlich sein, diese vorher zu laden.

Nach 18 Monaten muss die Batterie spätestens vollgeladen werden, um einer Tiefenentladung vorzubeugen.

- 1 Anlernen des ersten Handsenders
- 2 Laufrichtungsumkehr (falls erforderlich)
- 3 Endpunkteinstellung
- 4 Anlernen weiterer Handsender (falls erforderlich)

Wichtig! In der Bedienungsanleitung ist häufig von einem „Rucken“ des angeschlossenen Motors die Rede. Damit ist eine kurze Auf- und Ab-Bewegung gemeint.

2.1 Funktionsweise Taste SET

Mit der Taste **SET** am Motorkopf können mehrere Einstellungen vorgenommen werden. Um die jeweilige Aktion auszuführen lassen Sie die Taste **SET** unmittelbar nach dem (1./ 2./ 3./ 4.) Rucken los. Die Funktionen sind im Folgenden kurz beschrieben:

3 Sekunden/ 1. Rucken (einfacher Signalton)

Lernmodus & Löschmodus

6 Sekunden/ 2. Rucken (zweifacher Signalton)

Funkdialog deaktivieren

9 Sekunden/ 3. Rucken (dreifacher Signalton)

Laufrichtungsumkehr

12 Sekunden/ 4. Rucken (vierfacher Signalton)

Werksreset

2.2 Zurücksetzen auf Werkseinstellungen

Der Rohrmotor Favorit Easyline - ZIP kann ganz einfach auf die Werkseinstellungen zurückgesetzt werden. Hierzu drücken und halten Sie die Taste **SET** am Motorkopf für ca. 12 Sekunden gedrückt. Der Antrieb ruckt nach drei, sechs, neun und zwölf Sekunden je einmal. Nach dem vierten Rucken lassen Sie die Taste los und der Antrieb bestätigt einen erfolgreichen Reset mit einem vierfachen Signalton.

2.3 Anlernen des ersten Handsenders

Zur Inbetriebnahme des Rohrmotors muss zunächst ein Handsender angelernt werden. Hierzu gehen Sie wie folgt vor:

- 1 Taste **SET** am Motorkopf drücken und halten (ca. 3 Sekunden).

Der Antrieb ruckt einmal und nach dem Loslassen der Taste **SET** bestätigt der Antrieb den Lernmodus mit einem einfachen Signalton.

- 2 Innerhalb von 5 Sekunden die Taste **STOPP** des anzulernenden Handsenders drücken und halten.

Der Antrieb signalisiert ein erfolgreiches Anlernen durch zweimaliges Rucken und einen dreifachen Signalton.

Wichtig! Wir empfehlen jedem Empfänger/ Antrieb einen eigenen Sender bzw. Kanal zuzuordnen! Im Servicefall kann das Gerät so separat angesprochen werden. Liegen mehrere Empfänger/ Antriebe auf demselben Sender/ Kanal, muss ggf. bei allen anderen Geräten der Funkdialog deaktiviert werden.

2.4 Laufrichtungsumkehr

Nach dem Anlernen des ersten Handsenders ordnet der Motor die Laufrichtung zunächst automatisch zu. Soll diese umgekehrt werden gehen Sie wie folgt vor:

Hinweis: Die Laufrichtungsumkehr kann nur unmittelbar nach dem Anlernen des ersten Senders durchgeführt werden. Es dürfen noch keine Endlagen festgelegt worden sein. Ggf. muss der Antrieb einmal wie unter Abschnitt 2.2 beschrieben zurückgesetzt werden.

Laufrichtungsumkehr per Handsender:

Tasten **AUF** und **AB** des Senders gemeinsam gedrückt halten (ca. 2 Sekunden), bis der Antrieb die erfolgreiche Laufrichtungsumkehr durch einmaliges Rucken bestätigt.

Laufrichtungsumkehr per Taste am Motorkopf:

Die **SET** am Motorkopf für ca. neun Sekunden gedrückt halten. Der Motor ruckt nach drei, sechs und neun Sekunden je einmal. Nach dem dritten Rucken lassen Sie die Taste los und der Motor bestätigt die erfolgreiche Laufrichtungsumkehr mit einem dreifachen Signalton.

2.5 Endpunkteinstellung

Nach dem Anlernen des ersten Handsenders und ggf. Laufrichtungsumkehr müssen als nächstes die Endlagen des Motors eingelernt werden. Hierzu gehen Sie wie folgt vor:

Einstellung des oberen Endpunktes:

- 1 Taste **AUF** gedrückt halten, bis der Motor sich in Richtung „auf“ in Bewegung setzt. Am gewünschten Endpunkt halten Sie den Motor mit der Taste **STOPP** an. Durch kurzes Betätigen der Tasten **AUF** und **AB** lässt sich der Motor ruckweise fein justieren.
- 2 Zum Bestätigen der oberen Endlage drücken und halten Sie die Tasten **AUF** und **STOPP** gemeinsam für ca. 3 Sekunden.

Der Motor bestätigt den neuen oberen Endpunkt durch zweimaliges Rucken und einen dreifachen Signalton.

Einstellung des unteren Endpunktes:

- 3 Taste **AB** gedrückt halten, bis der Motor sich in Richtung „ab“ in Bewegung setzt. Am gewünschten Endpunkt halten Sie den Motor mit der Taste **STOPP** an. Durch kurzes Betätigen der Tasten **AUF** und **AB** lässt sich der Motor ruckweise fein justieren.
- 4 Zum Bestätigen der unteren Endlage drücken und halten Sie die Tasten **AB** und **STOPP** gemeinsam für ca. 3 Sekunden.

Der Motor bestätigt den neuen unteren Endpunkt durch zweimaliges Rucken und einen dreifachen Signalton.

2.6 Neueinstellung der Endpunkte

Wenn ein Endpunkt nachträglich verändert werden soll, kann dies einzeln vorgenommen werden. Hierzu gehen Sie wie folgt vor:

- 1 Löschen Sie die alte Endlage, indem Sie die Tasten **AUF** und **STOPP** (für die obere Endlage) oder **AB** und **STOPP** (für die untere Endlage) gemeinsam für ca. 6 Sekunden gedrückt halten.

Der Motor bestätigt das Löschen der alten Endlage durch einmaliges Rucken und einen langen, einfachen Signalton.

- 2 Um die neue Endlage anzufahren und zu bestätigen folgen Sie nun der Beschreibung unter Abschnitt 2.5 (Schritt 1 und 2 für die obere Endlage; Schritt 3 und 4 für die untere Endlage).

2.7 Anlernen weiterer Handsender

Auf jeden Antrieb der Serie Easyline können bis zu 10 Sender angelernt werden. Wenn ein elfter Sender angelernt wird, vergisst der Antrieb den vormalig zehnten Sender. Zum Anlernen weiterer Handsender gehen Sie wie folgt vor:

- 1 Taste **P2** eines bereits angelernten Senders kurz drücken.

Der Antrieb ruckt einmal und es ertönt ein einfacher Signalton.

- 2 Taste **P2** desselben Senders erneut kurz drücken.

Der Antrieb ruckt einmal und es ertönt ein einfacher Signalton.

- 3 Taste **STOPP** des einzulernenden Senders drücken und halten.

Der Antrieb signalisiert ein erfolgreiches Anlernen durch zweimaliges Rucken und einen dreifachen Signalton.

2.8 Löschen eines Senders (Teil 1)

Angelernte Sender können einzeln von dem Antrieb gelöscht werden. Dazu gehen Sie wie folgt vor:

Löschen per weiterem Handsender:

- 1 Taste **P2** eines angelernten Senders, der nicht gelöscht werden soll, kurz drücken.

Der Antrieb ruckt einmal und es ertönt ein einfacher Signalton.

- 2 Taste **P2** desselben Senders erneut kurz drücken.

Der Antrieb ruckt einmal und es ertönt ein einfacher Signalton.

- 3 Taste **P2** des zu löschenden Senders kurz drücken.

Der Antrieb signalisiert einen erfolgreichen Löschvorgang durch zweimaliges Rucken und einen dreifachen Signalton.

2.8 Löschen eines Senders (Teil 2)

Löschen per Taste SET am Antrieb:

- 1 Taste SET am Motorkopf drücken und halten (ca. 3 Sekunden)

Der Antrieb ruckt einmal und nach dem Loslassen der Taste **SET** bestätigt der Antrieb den Löschmodus mit einem einfachen Signalton.

- 2 Innerhalb von 5 Sekunden die Taste **STOPP** des zu löschenden Handsenders drücken und halten.

Der Antrieb signalisiert einen erfolgreichen Löschvorgang durch zweimaliges Rucken und einen dreifachen Signalton.

3 Jalousiefunktion

Für besondere, jalousierbare Rollläden verfügen Motoren der Serie Easyline über eine Jalousiefunktion. Bei einem kurzen Tastbefehl über den Sender fährt der Motor nur ein kleines Stück zum Ausrichten der Lamellen. Bei einem längeren Tastbefehl (>2 Sekunden) fährt der Motor in Selbsthaltung bis zum entsprechenden Endpunkt oder bis er per Handsenderbefehl gestoppt wird. Um die Jalousiefunktion zu (de-) aktivieren gehen Sie wie folgt vor:

- 1 Tasten **AUF** und **AB** eines eingelernten Senders gemeinsam für ca. 5 Sekunden drücken und halten.

Der Motor ruckt einmal und es ertönt ein Signalton.

- 2 Taste **STOPP** desselben Senders kurz drücken.

Der Motor signalisiert die (De-) Aktivierung wie folgt:

Aktivierung:

einmaliges Rucken und einfacher Signalton

Deaktivierung:

zweimaliges Rucken und dreifacher Signalton

3.1 Funkdialog des Antriebs deaktivieren

Es ist möglich den Funkdialog des Antriebs temporär zu deaktivieren, um z.B. Einstellungen an Motoren vorzunehmen, die nicht einzeln per Sender angesprochen werden können (>1 Empfänger pro Sender/ Kanal). Dazu drücken und halten Sie die Taste **SET** am Motorkopf, bis der Antrieb nach ca. 6 Sekunden ein zweites Mal ruckt. Lassen Sie die Taste **SET** los und der Antrieb bestätigt durch einen zweifachen Signalton, dass er keine Funkbefehle mehr verarbeiten wird. Um ihn wieder empfangsbereit zu schalten reicht ein kurzer Druck auf die Taste **SET**.

3.2 Zwischenposition lernen & anfahren

Bei Antrieben der Serie Easyline kann eine individuelle Zwischenposition gelernt und per Tastendruck angefahren werden. Um die Zwischenposition zu lernen gehen Sie wie folgt vor:

- 1 Fahren Sie den Motor in die gewünschte Zwischenposition und halten Sie ihn dort mit der Taste **STOPP** an.

- 2 Taste **P2** des Senders kurz drücken.

Der Motor ruckt einmal und es ertönt ein einfacher Signalton.

- 3 Taste **STOPP** desselben Senders kurz drücken.

Der Motor ruckt einmal und es ertönt ein einfacher Signalton.

- 4 Taste **STOPP** des Senders erneut kurz drücken.

Der Motor bestätigt die neue Zwischenposition durch zweimaliges Rucken und einen dreifachen Signalton.

Um die gelernte Zwischenposition anzufahren drücken und halten Sie die Taste **STOPP** des Senders für ca. 2 Sekunden, bis der Motor zu fahren beginnt.

3.3 Zwischenposition löschen

Um eine eingestellte Zwischenposition zu löschen gehen Sie genau wie beim Einlernvorgang (Abschnitt 3.2; Schritte 2-4) vor. Das Löschen bestätigt der Motor nach dem vierten Schritt mit einmaligem Rucken und einem einfachen, langen Signalton.

3.4 Steuerung per KN Connect

Motoren der Serie Easyline können zusätzlich mit der KN Connect App gesteuert werden. Hierzu muss jedoch ein Smart-Stick (Art.-Nr. 137550) eingesetzt werden, welcher zuvor mit dem gewünschten Heimnetzwerk verbunden wird. Alle weiteren Schritte, wie z.B. das Einbinden in die Applikation, sind schrittweise in der App beschrieben.

KN Connect App

Die kostenlose App KN Connect bekommen Sie sowohl im Apple Appstore für IOS Geräte als auch bei Google Play für Android Geräte.

