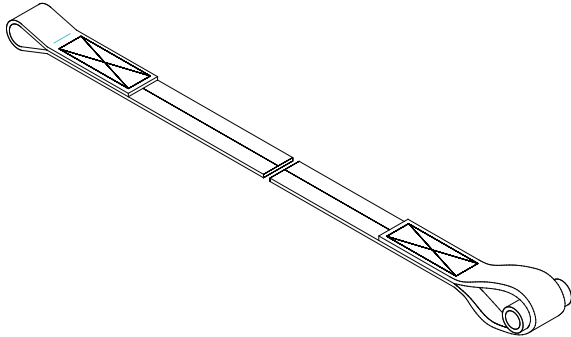


Terrassendach Innenbeschattung LifeSmall

Anleitung Zugbandwechsel



Inhalt

1. Werkzeug, das Sie für die Reparatur benötigen
2. Erste Arbeitsschritte
3. Demontage der Zugbänder
4. Montage der Zugbänder Wickelscheibe
5. Montage der Zugbänder
6. Montage der Markise
7. Überprüfung

1. Werkzeug, das Sie für die Reparatur benötigen

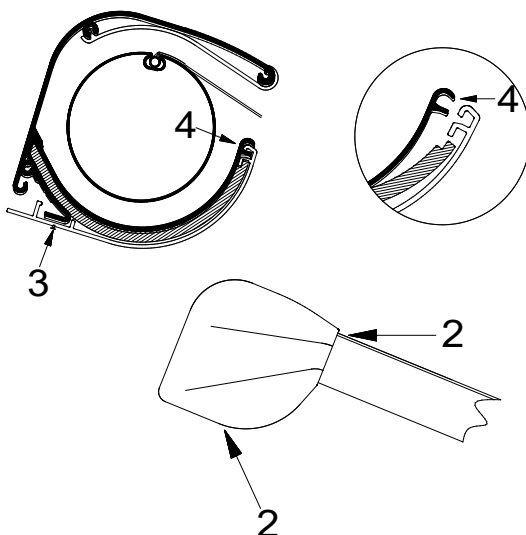
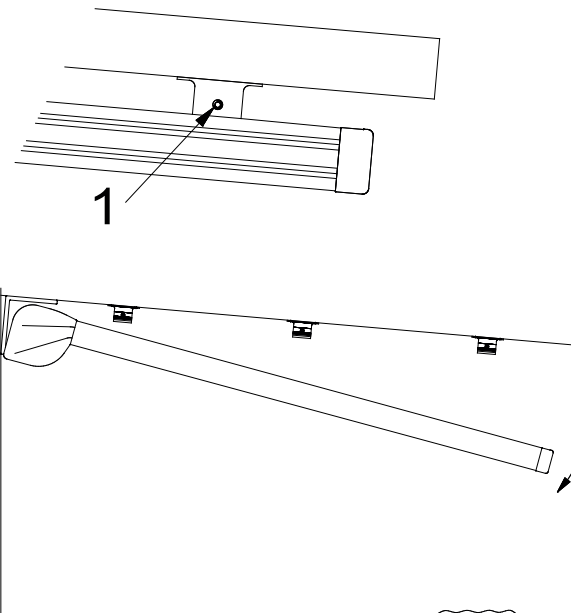
Torx – Schraubendreher Größe 9, 20, 25
 Innensechskantschlüssel Größe 1,5

2. Erste Arbeitsschritte

Lassen Sie Fallstange einige cm ausfahren.

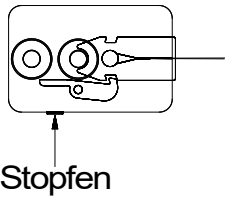
Lösen Sie die Klemmschrauben (1) der Schienenhalter.

Nehmen Sie die Führungsschienen aus den Haltern und lassen die Markise vorsichtig herunter. Legen Sie etwas Pappe oder Ähnliches zum Schutz unter die Enden der Führungsschienen.



Lösen Sie die Schrauben (3) am Bodenprofil. Lösen Sie die Bodengleiter (4) am Bodenprofil und nehmen Sie das Bodenprofil herunter.

Lösen Sie die Schrauben (2) der Seitenkappen, die von innen befestigt sind und nehmen diese ab.



3. Demontage der Zugbänder

Entriegeln Sie die Zugbänder aus den Laufwagen.

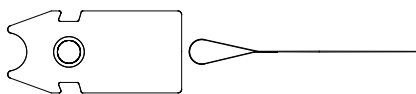
Achtung: Zugbänder sind unter Spannung!

Zum Entriegeln der Zugbänder entfernen Sie die kleinen Stopfen auf der Unterseite der Laufwagen, stecken Sie einen Schraubendreher in die Öffnung und drücken diesen nach oben.

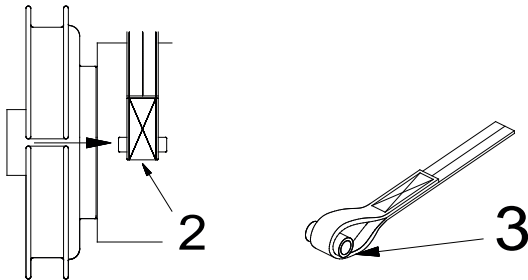
Halten Sie die Zugbänder währenddessen gut fest!

Die Demontage und Montage der Zugbänder macht man am besten zu zweit!

Drücken Sie die Stopfen wieder in die Öffnungen.

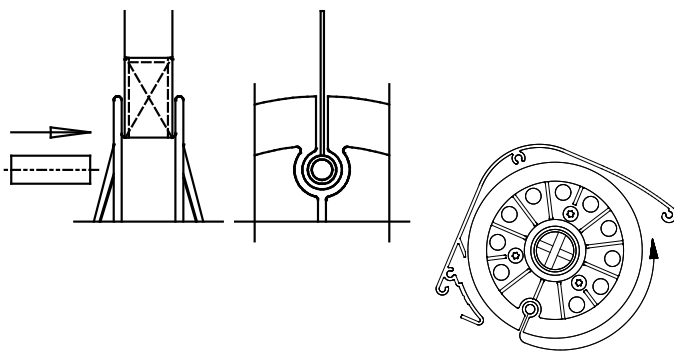


Nehmen Sie das Zugband vom Blech herunter



Wickeln Sie die Zugbänder von den Gurtscheiben ab.
Nehmen Sie die Zugbänder seitlich aus den Gurtscheiben heraus (2).

Nehmen Sie das kurze Stück Keder (3) aus den Schlaufen der Zugbänder heraus.



4. Montage der Zugbänder Wickelscheibe

Stecken Sie das kleine Stück Keder in die Schlaufe des jeweiligen Zugbandes und schieben Sie diese in die dafür vorgesehene Öffnung der Wickelscheiben.

Achtung, auf der Motorgegenseite befinden sich 2 Öffnungen in der Wickelscheibe. Hier muss die gleiche Position wie auf der Motorseite verwendet werden.

Wickeln Sie die Zugbänder **3-Mal** von Hand um die Wickelscheiben, **„entgegen der Tuchwicklung!“**

5. Montage der Zugbänder

Die Zugbänder:

Über die Umlenkrolle im Markisenkasten legen (1)

In den unteren Schlitz der Führungsschiene legen

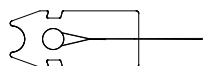
Fahren Sie die Markise wieder ganz zu

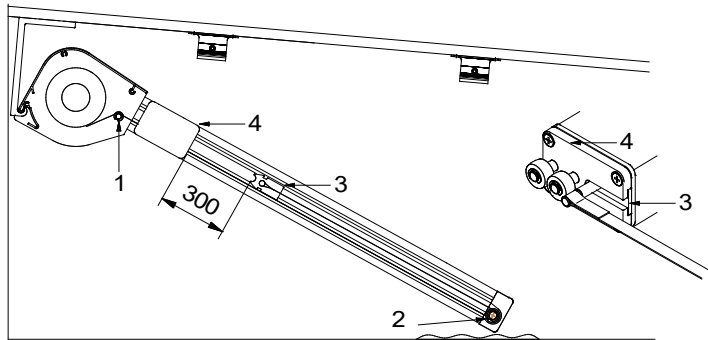
Um die untere Umlenkrolle führen (2)

Im oberen Schlitz der Führungsschiene zurückführen

Die Schlaufen der Zugbänder um den Bolzen der Bleche legen

Zugbänder ziehen (ca. 300 mm) und die Bleche (3) in die Laufwagen (4) einschieben bis diese eingerastet ist





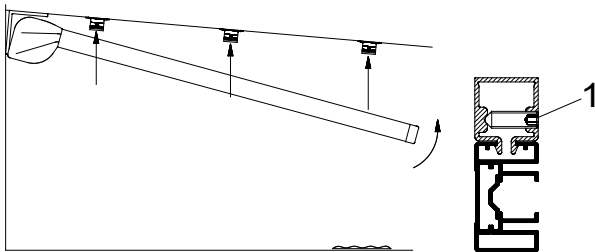
Die Montage und Demontage der Zugbänder macht man am besten zu zweit!

Achtung: Zugbänder nicht verdrehen.

6. Montage der Markise

Montieren Sie das Bodenprofil und die Kastenseitenkappen an den Markisenkasten (siehe Punkt 2).

Heben Sie die Führungsschienen gleichmäßig an und Clipsen diese in die Schienenhalter ein. Ziehen Sie die Klemmschrauben (1) wieder fest.



7. Überprüfung

Fahren Sie die Markise einmal ganz aus und wieder ein. Hängen Sie die Zugbänder noch einmal aus und kontrollieren Sie ob genügend Vorspannung vorhanden ist. **„Ist die Vorspannung niedriger als 30 cm, fehlt eine Umwicklung der Zugbänder auf den Wickelscheiben!“**