

Terrassendach Innenbeschattung Life Small

Montage- und Elektroinstallationsanweisung

Inhalt

1. Werkzeug, das Sie für die Reparatur benötigen
2. Demontage Boden
3. Demontage Seitenlager
4. Montage der Bespannung (Tuchwelle)
5. Montage der Bespannung (Fallstange)

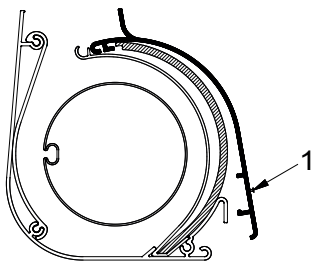
1. Werkzeug

Ablageböcke
 Motoreinstellkabel
 Torx- Schraubendreher, Größe 9 + 20
 Innensechskantschlüssel Größe 1,5

2. Boden lösen

Legen Sie das Markisengestell auf 2 bereitgestellte Ablageböcke.

Lösen Sie die Schrauben (1) am Bodenprofil. Nehmen Sie das Bodenprofil und legen es beiseite.

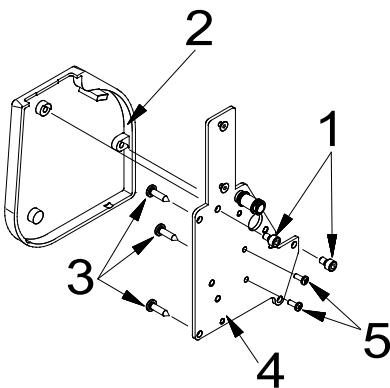


3. Demontage der Seitenlager

Lösen Sie die Schrauben (1) der beiden Kastenseitenkappen (2) und nehmen diese seitlich ab.

Lösen Sie dann die Schrauben (3) und nehmen die Seitenlager (4) ab.

Mit den beiden Schrauben (5) ist der Motor verschraubt.



4. Montage der Bespannung (Tuchwelle)

Beseitigen Sie eventuelle Verschmutzungen an der Markise.

Legen Sie die neue Bespannung der Länge nach auf einem sauberen Untergrund vor den Markisenkasten.

Achtung: Bei Tüchern mit Eckverstärkung!

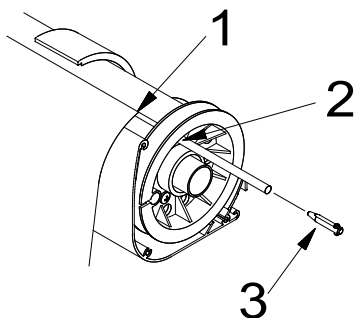
„Die Eckverstärkung wird immer in die Fallstange montiert“!

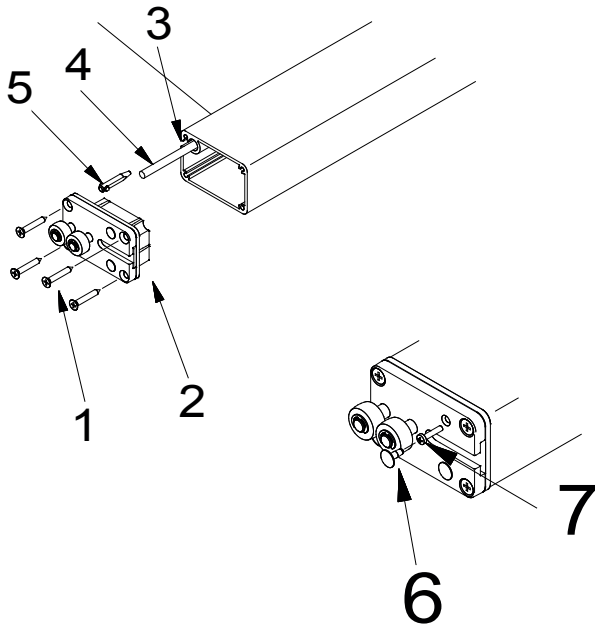
Führen Sie den Hohlraum der Bespannung in die Kedernut (1) der Tuchwelle ein. Schieben Sie den Keder (2) durch die Bohrung der Wickelscheibe in den Hohlraum. Richten Sie die Bespannung auf der Tuchwelle gleichmäßig aus. Schieben Sie je eine Feststellschraube (3) rechts und links in den Hohlraum und ziehen diese fest.

Schrauben Sie die beiden Seitenlager wieder an.

Schließen Sie den Motor an das Motoreinstellkabel an und lassen Sie die Bespannung bis auf ca. 50 cm „vorsichtig“ einfahren. Halten Sie die Bespannung währenddessen auf Spannung.

Achten Sie hierbei auf die Stützbügel im Markisenkasten!

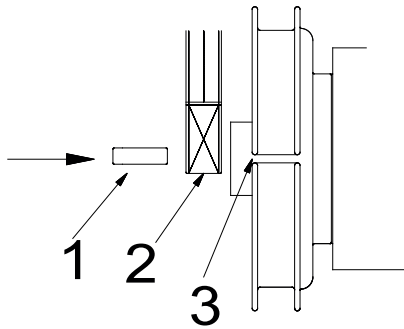




5. Montage der Bespannung (Fallstange)

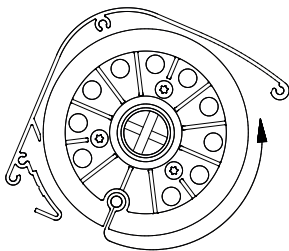
Legen Sie die Fallstange vor den Markisenkasten auf die Ablageböcke. Lösen Sie die 4 Schrauben (1) der FS-Schlitten(2) und nehmen diese seitlich ab. Führen Sie den unteren Hohlraum der Bespannung in die Kedernut der Fallstange ein (3) Schieben Sie den Rundkeder (4) in den Hohlraum. Verteilen Sie die Bespannung gleichmäßig auf der Fallstange. Stecken Sie die beiden Feststellschrauben (5) rechts und links in den Hohlraum und schrauben diese fest. Schrauben Sie die FS-Schlitten (2) wieder an. Lassen Sie die Fallstange bis auf ca. 10 cm vorsichtig einfahren.

Lösen Sie die Kunststoffkappen (6) und drehen Sie die Sicherungsschrauben (7) heraus.



6. Montage der Zugbänder

Stecken Sie das kleine Stück Keder (1) in die Schlaufe (2) des jeweiligen Zugbandes und schieben Sie diese in die dafür vorgesehene Öffnung der Wickelscheiben(3).



Wickeln Sie die Zugbänder 3-Mal von Hand um die Wickelscheiben, „entgegen der Tuchwicklung!“

Montieren Sie anschließend wieder die Seitenlager.