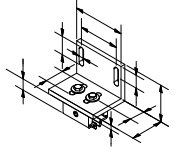
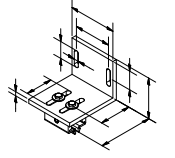


Bestellung Anfrage 2. Durchlauf per E-Mail an vertrieb@reflexa.de

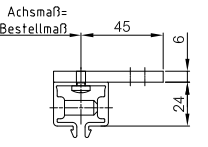
| | | | | |
|-----------------|--------------------------|--------|----------------|--|
| Kd.-Nr. | Kommission | Rabatt | Angebotsnummer | <input type="checkbox"/> Lieferung <input type="checkbox"/> Montage |
| Firma | Lieferwunsch | | | |
| Ansprechpartner | Liefer-/Montageanschrift | | | |
| Straße, Nr. | | | | |
| PLZ, Ort | | | | |
| Telefon | | | | |



Laibungswinkel 50 mm
Breite (Standard)



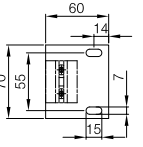
Laibungswinkel 80 mm
Breite (optional)



Achsmaß=
Bestellmaß

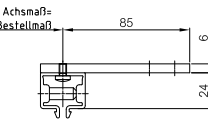
45
6
24

Anschraubplatte für
versetztes Achsmaß
+ 60 mm (Seitenansicht)



60
14
7
15
55
70

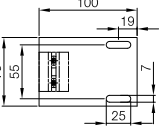
Anschraubplatte für
versetztes Achsmaß
+ 60 mm (Draufsicht)



Achsmaß=
Bestellmaß

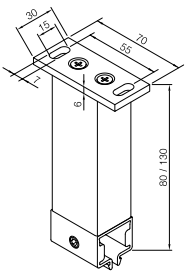
85
6
24

Anschraubplatte für
versetztes Achsmaß
+ 100 mm (Seitenansicht)

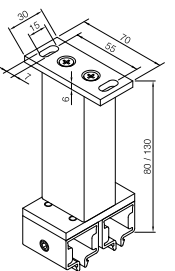


100
19
7
25
55
70

Anschraubplatte für
versetztes Achsmaß
+ 100 mm (Draufsicht)



verlängerter
Führungsschienenhalter
80/130 mm



verlängerter Doppel-
Führungsschienenhalter
80/130 mm für
Reihenmontage oder
Typ D

Alle Maße sind in Millimetern (mm) anzugeben. Bestellmaße sind Fertigmaße und entsprechen der Aufmaßliste. Umtausch, Änderung oder Rücknahme sind ab Herstellungsbeginn nicht möglich. Es gelten unsere allgemeinen Verkaufs-, Lieferungs- und Zahlungsbedingungen. Keine Haftung bei Druckfehlern. Änderungen dienen dem technischen Fortschritt und bleiben vorbehalten.

Anzahl: _____ Stück Typ S Typ D Reihenmontage

Achsmaß Typ S

B: _____ mm Auszug: _____ mm

Achsmaß Typ D / Reihenmontage

Typ D Reihenmontage

B1: _____ mm B2: _____ mm Auszug _____ mm

Farbauswahl Gestell

Reflexa Wohnfühlfarben: _____ glänzend matt Feinstruktur

Antriebsseite (von außen gesehen)

Typ S: links rechts

Typ D: links/rechts rechts/links links/links rechts/rechts

Antrieb

- Elektroantrieb Kabellänge Antrieb (MP): 5m 10m
- Funkantrieb Somfy io (MP) mit Handsender mit Wandsender
- Funkantrieb Somfy RTS (MP) Mehrkanalhandsender (nur bei Doppelanlage ohne MP)
- Funkantrieb Elero 868 (MP)

Markisentuch

Stoff-Nr.: _____ geschweißt/geklebt (MP) Tenara-Garn (MP)

Fallhöhe D-Volant: _____ mm D-Volant Tuch-Nr.: _____
(ausschließlich Starscreen)

Befestigung

Wandkonsole (Standard 2 Stück) Deckenkonsole (Standard 2 Stück)

zusätzliche Konsolen _____ Stück (MP) zusätzliche Führungsschienenhalter _____ Stück (MP)

Zubehör (MP)

- Winkel für Laibungsmontage 50 mm 80 mm LED-Lichtstab
- Führungsschienenhalterverlängerung 80 mm 130 mm Länge _____ in mm
- Tuchstützdrahthalterverlängerung +50 mm +100 mm Farbe _____
- Deckenkonsolenverlängerung +50 mm +100 mm
- Anschraubplatte versetztes Achsmaß +60 mm +100 mm

Bemerkungen

MP = Mehrpreis

Aufmaß erfolgte durch

Fachh. Endabn. GVL

Datum/Unterschrift Kunde _____

Datum/Unterschrift Gebietsverkaufsleiter _____

Auftrag besteht aus _____ Seiten

REFLEXA-WERKE Albrecht GmbH
Silbermannstraße 29 | 89364 Rettenbach
Tel. 08224 999-0 | vertrieb@reflexa.de
www.reflexa.de