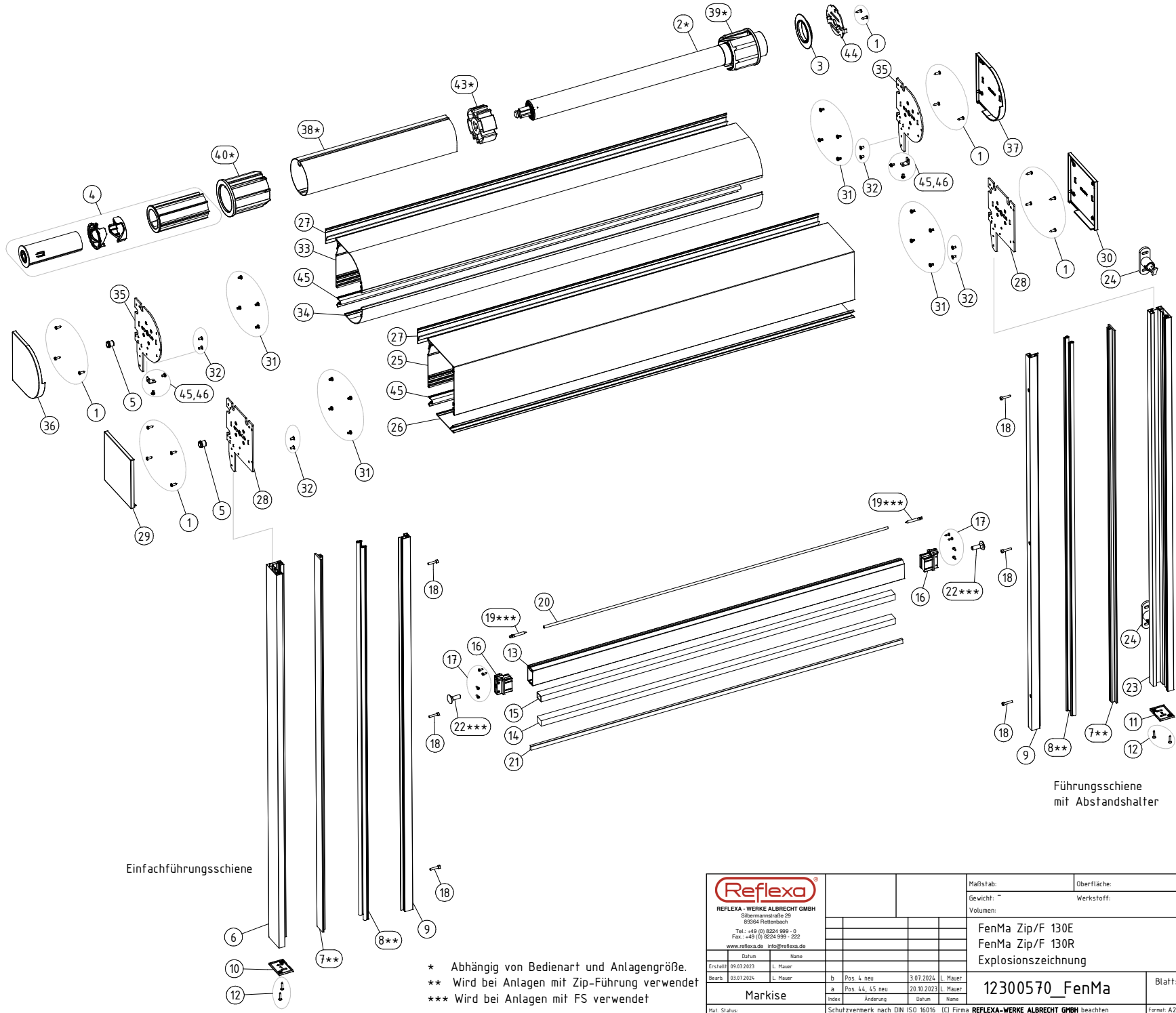


Pos. Nr.	Bezeichnung
1	Linse-Bl.schr 3,9x13 C TX15 A2
2*	Motor
3	FenMa Abweiserscheibe
4	FenMa Walzenkapsel m. Wellensich. vormon
5	Senknietmutter M10x16,5
6	FüSchi FenMa einz Basis geschl
7**	FenMa Inlayprofil Zip PVC
8**	Dichtgummi d=8mm
9	FüSchi Blendenprofil FenMa
10	FenMa Endkappe FüSchi links
11	FenMa Endkappe FüSchi rechts
12	Senkbl.Schr. 3,5x19 TX A2
13	Fallstabprofil FenMa
14	Stahl-Flachstab 20x15
15	Stahl-4ktRohr 20/15/2
16	FenMa Endkappe Fallstab
17	Flach-Blechschr 2,9x9,5 TX A2
18	Zylinderschr. M4x20 A2
19***	Tuchspanner klein 5x40mm
20	PVC-Kederrohr 5/1
21	Bürstendichtung 4,8x10,5
22***	Flachrundschr+Vkt. M8x25 A2
23	FüSchi FenMa einz Basis offen
24	Abstandshalter
25	Kastenprofil FenMa 130 eckig
26	Blendenprofil FenMa 130 eckig
27	Wandkonsolenprofil FenMa
28	FenMa Seitenblech 1 130 eckig
29	FenMa Seitendeckel 130 li eckig
30	FenMa Seitendeckel 130 re eckig
31	Gewindefur.Linsenschr M4x6
32	Senkschraube M4x8 TX20 A2
33	Kastenprofil FenMa 130 rund
34	Blendenprofil FenMa 130 rund
35	FenMa Seitenblech 1 130 rund
36	FenMa Seitendeckel 130 li rund
37	FenMa Seitendeckel 130 re rund
38*	Nutrohr MA
39*	Motoradapter
40*	Adapter Walzenkapsel
41	FenMa Blendenwinkel
42	Linienkopfschraube M4x6 Torx A2
43*	Mitnehmer
44	FenMa Motorlagerblech neu A2
45	Tuchleitprofil FenMa 7021 HWF besch



* Abhängig von Bedienart und Anlagengröße.
 ** Wird bei Anlagen mit Zip-Führung verwendet
 *** Wird bei Anlagen mit FS verwendet

 REFLEXA - WERKE ALBRECHT GMBH Silbersteinstraße 28 89384 Rettenbach Tel.: +49 (0) 8224 989-0 Fax: +49 (0) 8224 989-222 www.reflexa.de info@reflexa.de		Maßstab:	Oberfläche:
		Gewicht:	Werkstoff:
Erstellt: 09.03.2023 L. Mauer Bearb.: 03.07.2024 L. Mauer		Volumen:	
Markise		FenMa Zip/F 130E FenMa Zip/F 130R Explosionszeichnung	
Hat Status:		a Pos. 44, 45 neu 20.10.2023 L. Mauer Index Änderung Datum Name	Blatt: 12300570_FenMa
Schutzvermerk nach DIN ISO 16016 (C) Firma REFLEXA-WERKE ALBRECHT GMBH beachten			
Format: A2			