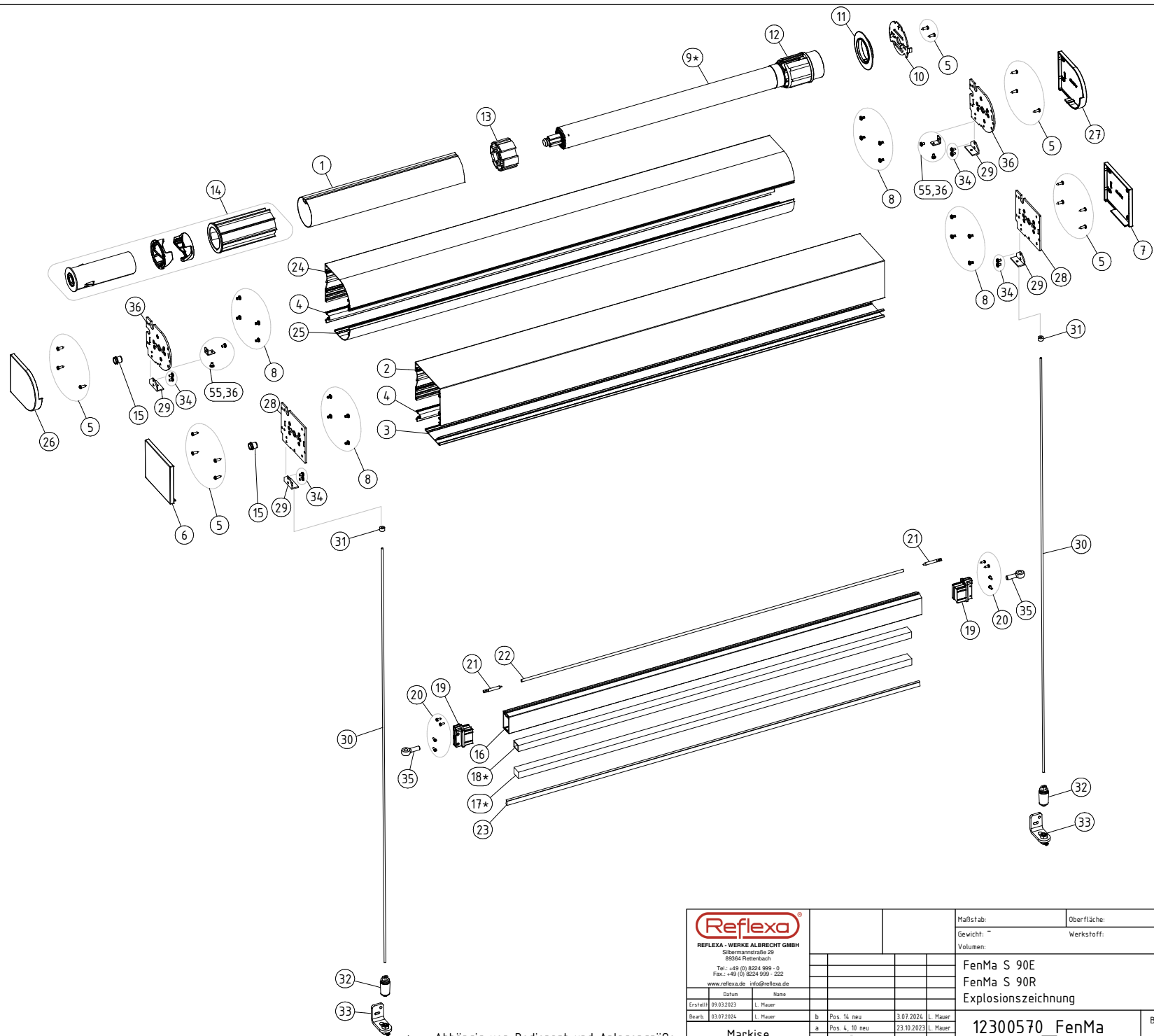


| Pos. Nr. | Bezeichnung |
|----------|--|
| 1 | Nutrohr 63/0,90 |
| 2 | Kastenprofil FenMa 90x110 eckig |
| 3 | Blendenprofil FenMa 110 eckig |
| 4 | Tuchleitprofil FenMa 7021 HWF besch |
| 5 | Linse-Blschr 3,9x13 C TX15 A2 |
| 6 | FenMa Seitendeckel links eckig 90x110 |
| 7 | FenMa Seitendeckel rechts eckig 90x110 |
| 8 | Gewindefur.Linsenschr M4x6 |
| 9* | Motor |
| 10 | FenMa Motorlagerblech |
| 11 | FenMa Abweiserscheibe |
| 12 | Motor-Adapter 63mm |
| 13 | Mitnehmer 63mm |
| 14 | FenMa Walzenkapsel m. Wellensich. vormon |
| 15 | Senkniemutter M10x16,5 |
| 16 | Fallstabprofil FenMa |
| 17* | Stahl-Flachstab 20x15 |
| 18* | Stahl-4ktRohr 20/15/2 |
| 19 | FenMa Endkappe Fallstab |
| 20 | Flach-Blechschr 2,9x9,5 TX A2 |
| 21 | Tuchspanner klein 5x40mm |
| 22 | PVC-Kederrohr 5/1 |
| 23 | Bürstendichtung 4,8x10,5 |
| 24 | Kastenprofil FenMa 90x110 rund |
| 25 | Blendenprof FenMa 90x110 rund |
| 26 | FenMa Seitendeckel 90x110 li rund |
| 27 | FenMa Seitendeckel 90x110 re rund |
| 28 | FenMa Seitenbl2 eckig 90x110 Seil |
| 29 | Winkel Seilführung FenMa |
| 30 | Drahtseil D3,5/2,5 schwarz |
| 31 | Rundklemme Bohrg.4X6 Alu für Drahtseil |
| 32 | Spanntopf Oben, kompl. |
| 33 | Spannwinkel |
| 34 | Linienkopfschraube M4x6 Torx A2 |
| 35 | Augenschraube LB M8x30 A2 |
| 36 | FenMa Seitenbl2 rund 90x110 Seil |
| 37 | FenMa Blendenwinkel A2 |



* Abhängig von Bedienart und Anlagengröße.

| | | | |
|--|------------|---|------------------------------------|
| REFLEXA - WERKE ALBRECHT GMBH Silbermannstraße 28 89384 Rettenbach Tel.: +49 (0) 8224 989-0 Fax: +49 (0) 8224 989-222 www.reflexa.de info@reflexa.de | | Maßstab: | Oberfläche: |
| | | Gewicht: - | Werkstoff: |
| | | Volumen: | |
| | | FenMa S 90E | |
| | | FenMa S 90R | |
| | | Explosionszeichnung | |
| Erstellt | 09.03.2023 | L. Mauer | |
| Bearb. | 03.07.2024 | L. Mauer | |
| Markise | | b | Pos. 14 neu 3.07.2024 L. Mauer |
| Index | | a | Pos. 4, 10 neu 23.10.2023 L. Mauer |
| Hat Status: | | Schutzvermerk nach DIN ISO 16016 (C) Firma REFLEXA-WERKE ALBRECHT GMBH beachten | |
| | | Blatt: 12300570_FenMa | |
| | | Format: A2 | |