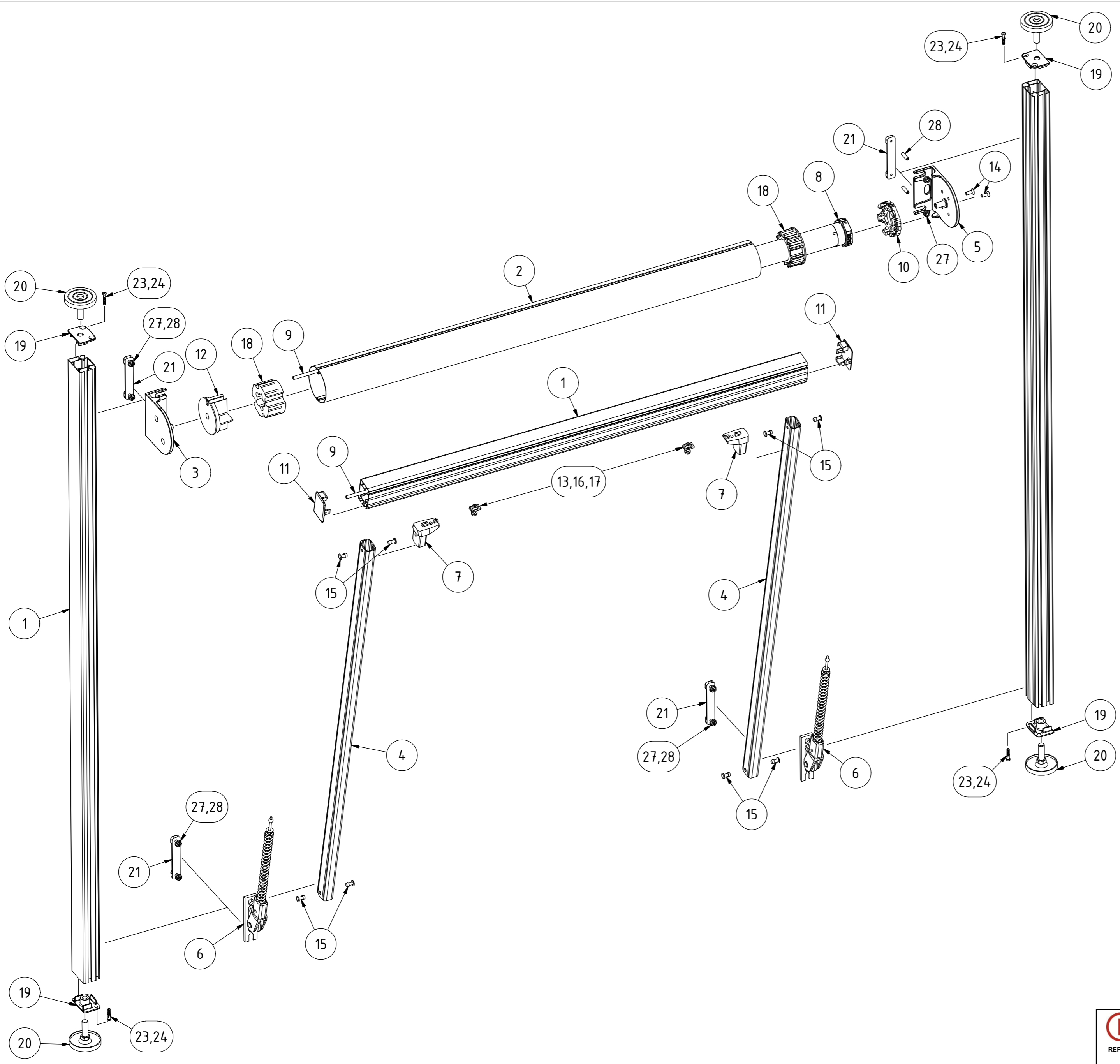
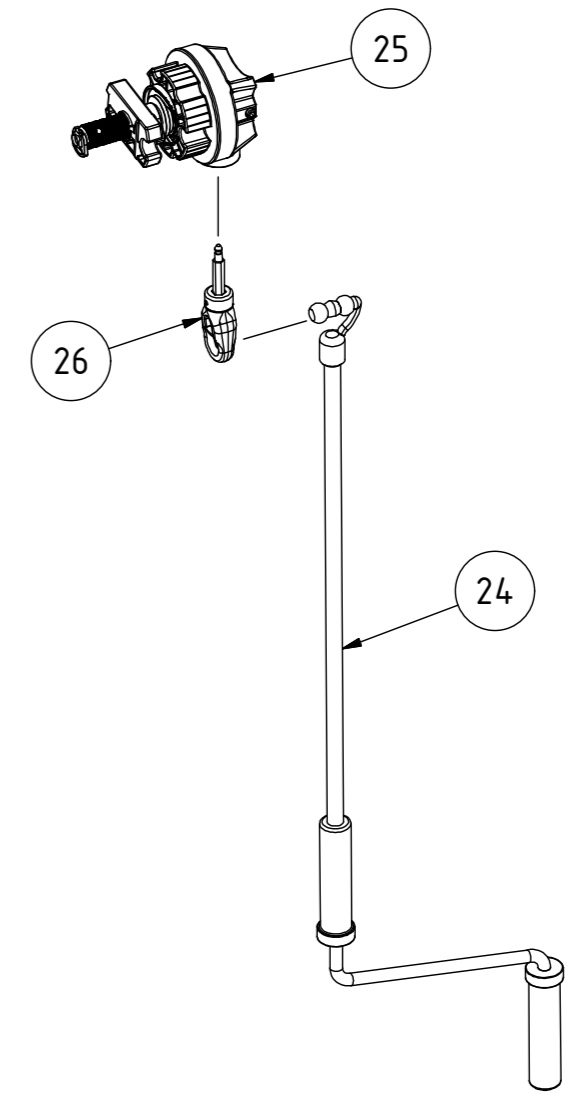


Diese Zeichnung und auch die Abbildungen sind geistiges Eigentum der Reflexa Werke Albrecht GmbH und unterliegen dem Urheberrecht. Das Verbot der Vervielfältigung und der Vervielfältigung sowie die ausdrückliche Genehmigung des Herstellers sind ausdrücklich gestattet, ist verboten. Zusätzliche Änderungen vorbehalten.



Bedienungsart Kurbel



Pos. Nr.	Bezeichnung
1	Fallschiene Alu 6670 NA 1120G/295U
2	Nutrohr 78/1,00 2920MM -0/+3TOL.
3	Montagewinkel f.Fallarmmarkise NA
4	Armprofil 25/35 NA f. Fallarm 466G-112U
5	Montagewinkel f.Fallarmmark. m. Gew NA
6	Armbeschlag 9016 f.Fallarm + Mini F
7	Fallschienenanschluß RAL9016 f.Fallarm
8	Motor VariEco M10 10/14 ohne Adap u Mitn
9	PVC-Kederrohr 6/1 Multic. Lg6000 mm Stab
10	Motorlager Varieco TK48/60 - M6/M8
11	Endkappe f. Fallschiene Weiss
12	Lagerbuchse f. Nutrohr D78 Schwarz
13	Gewindeplatte 13/21/7 M6 aus Teil 353060
14	Senkschr ISK M6x16 DIN7991
15	Blindniet 6,0x10,0 DIN7337 AlMg5
16	Skt.-Schraube M6 x 16 DIN933
17	Scheibe 6,4 DIN125 A4
18	Adapterset Nutrohr 78 Elero Revoline M
19	Klemmstück 40/56-M12 f.Spannmark. NA >>
20	Tellerschraube M12 kpl m.Abdeckk. Verz.
21	Gewindeleiste 100/18/8 2xM6 f.Sp.Fallarm
22	Linsen-Bl.schr +Kr B3,9x25 DIN7981 A2
23	Dübel S 5
24	Kurbelstange L-800 m.Kugelhaken St.verzn
25	Kegelradgetriebe CB 4,6:1 o. Öse re weiß
26	Öse CB mit 6kt.8mm VZN X=55mm, weiß
27	Skt.-Mutter m. Flansch M6 DIN EN 1661
28	Gewindestift M6x25 ISO4027 ISK A2

<p><b>REFLEXA - WERKE ALBRECHT GMBH</b>          Silbermannstraße 29          89364 Rettenbach          Tel.: +49 (0) 8224 999 - 0          Fax.: +49 (0) 8224 999 - 222          www.reflexa.de info@reflexa.de</p>		Maßstab:	Oberfläche:
		Gewicht:	Werkstoff:
Datum: 09.02.2021 Name: L. Mauer Erstellt: 09.02.2021 Name: L. Mauer Bearb.: 15.06.2023 Name: L. Mauer		Volumen: <p><b>Fallarmmarkise</b> Explosionszeichnung</p>	
<p><b>Markise</b></p>		<p><b>12300200_Fallarmmarkise</b></p>	
Index:    Änderung:    Datum:    Name:		Blatt:	
Mat. Status:    Schutzvermerk nach DIN ISO 16016 (C) Firma REFLEXA-WERKE ALBRECHT GMBH beachten    Format: A2			