

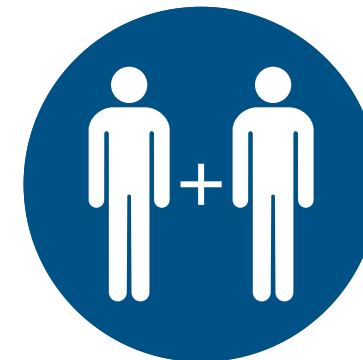
# Reparaturanleitung

Tuchwechsel 78er-/85er-Welle

Senkrechtmarkise FenMa



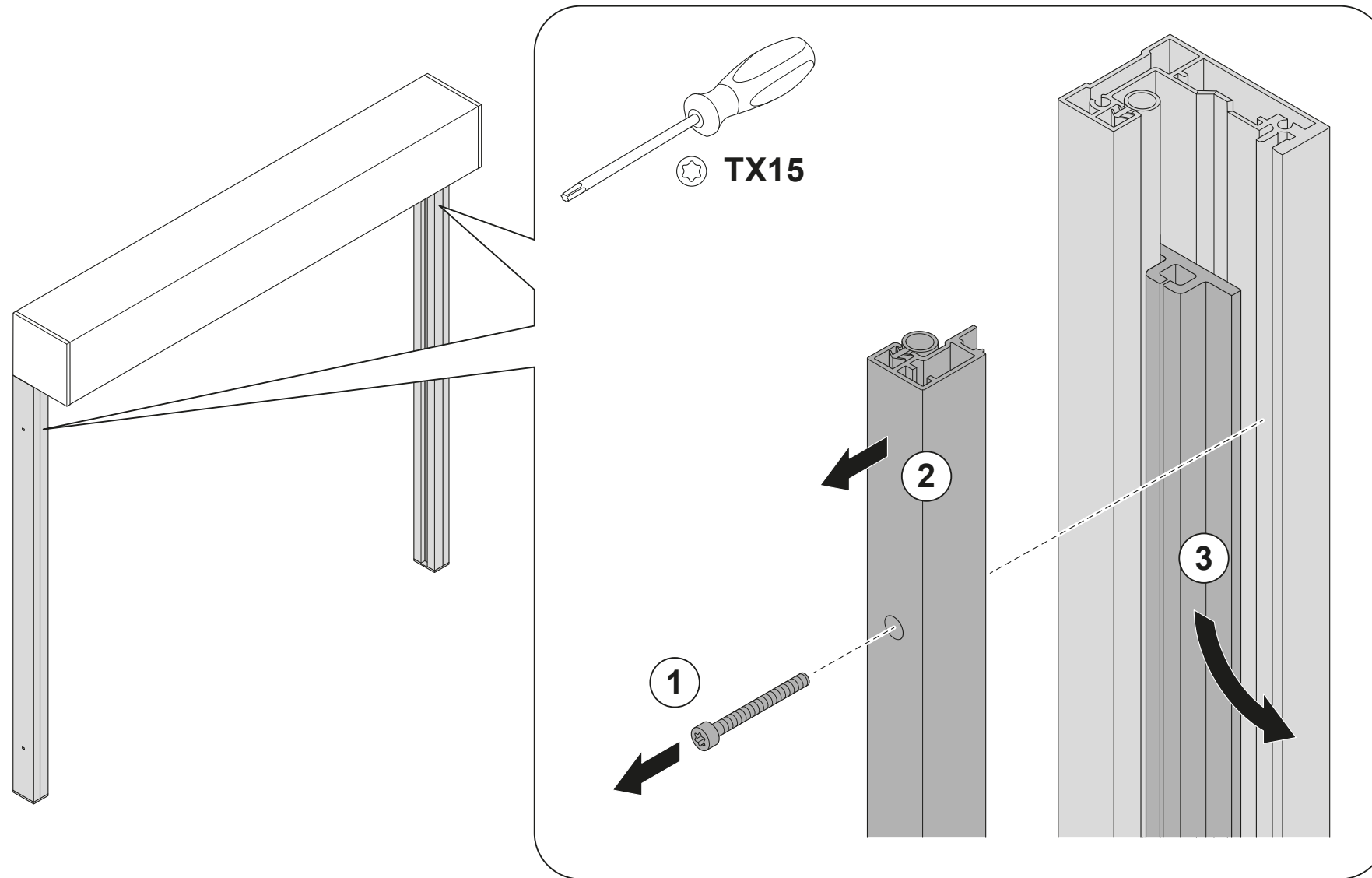
**Die Reparatur ist ausschließlich durch qualifiziertes Fachpersonal auszuführen!**



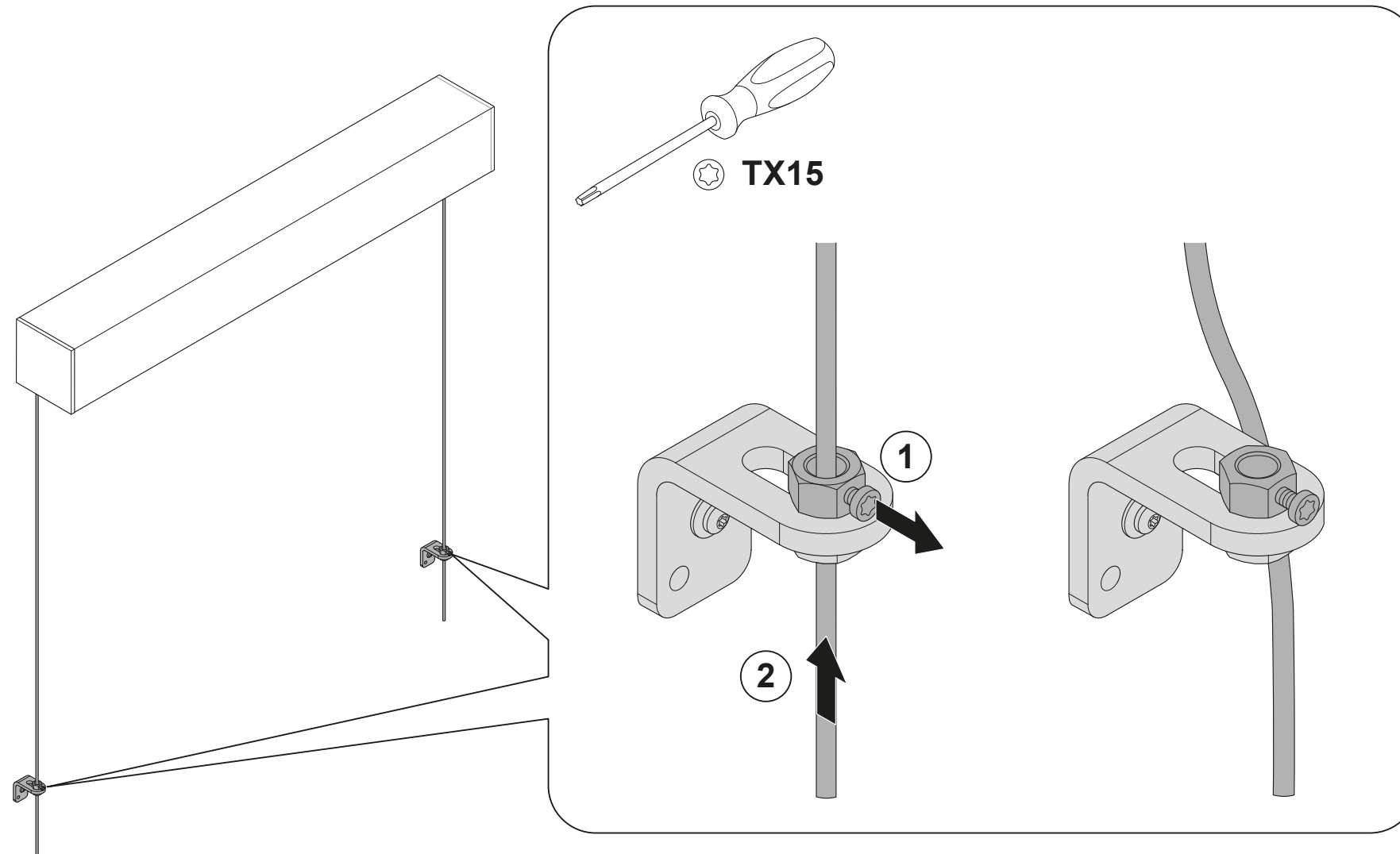


# **Tuchwelle ausbauen**

# Führungsschiene und Inlay entfernen



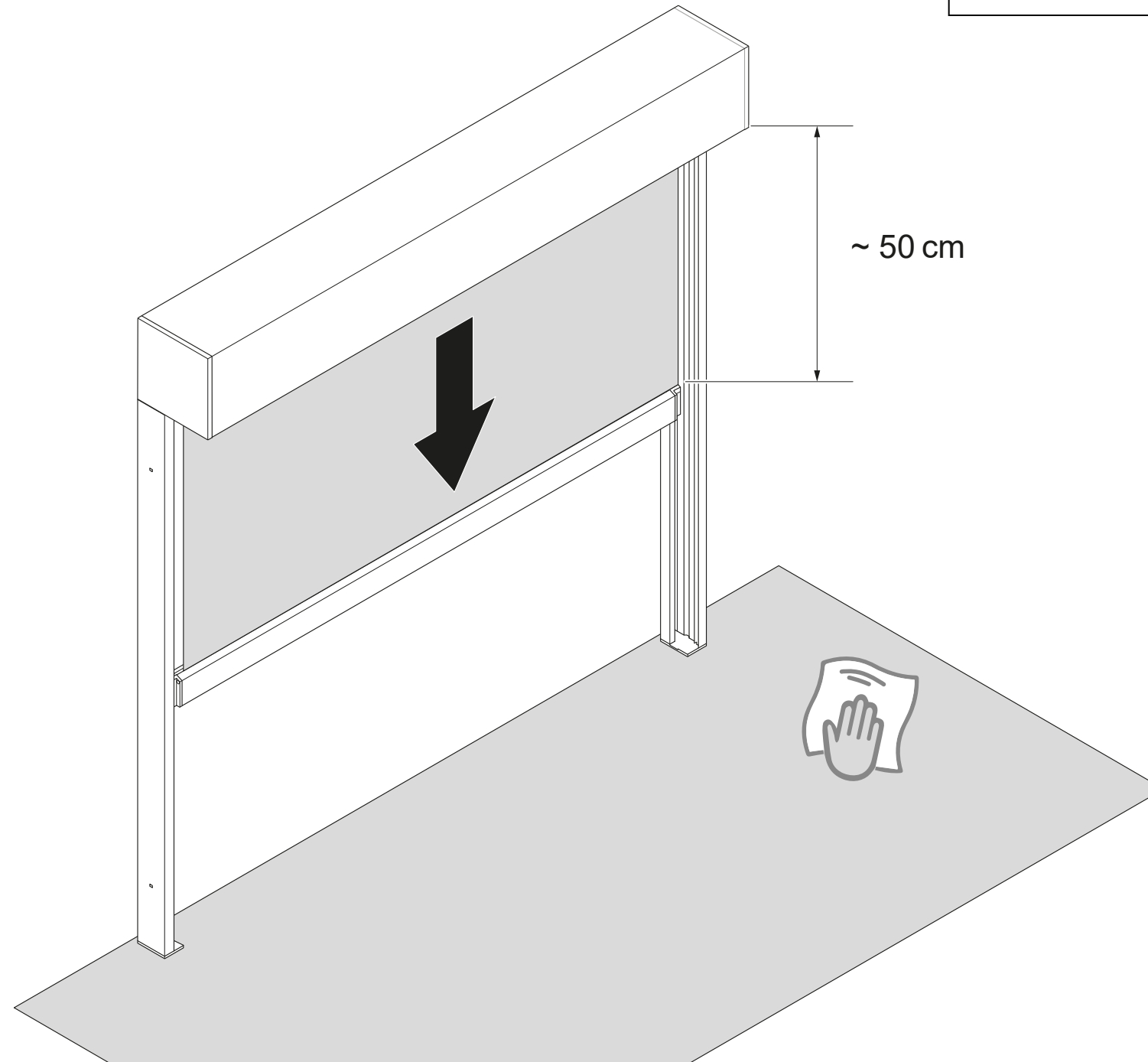
# Seilführung lösen



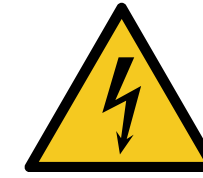
Anlage wenn möglich ca. 50 cm abfahren



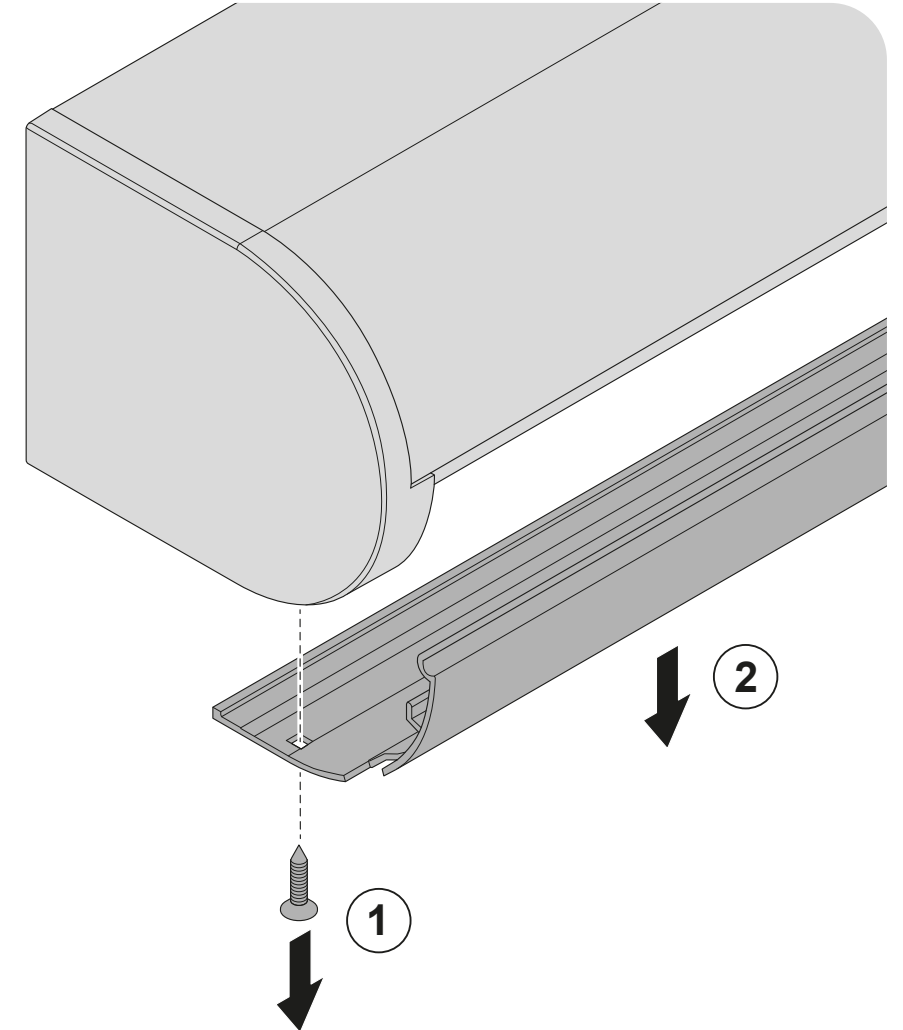
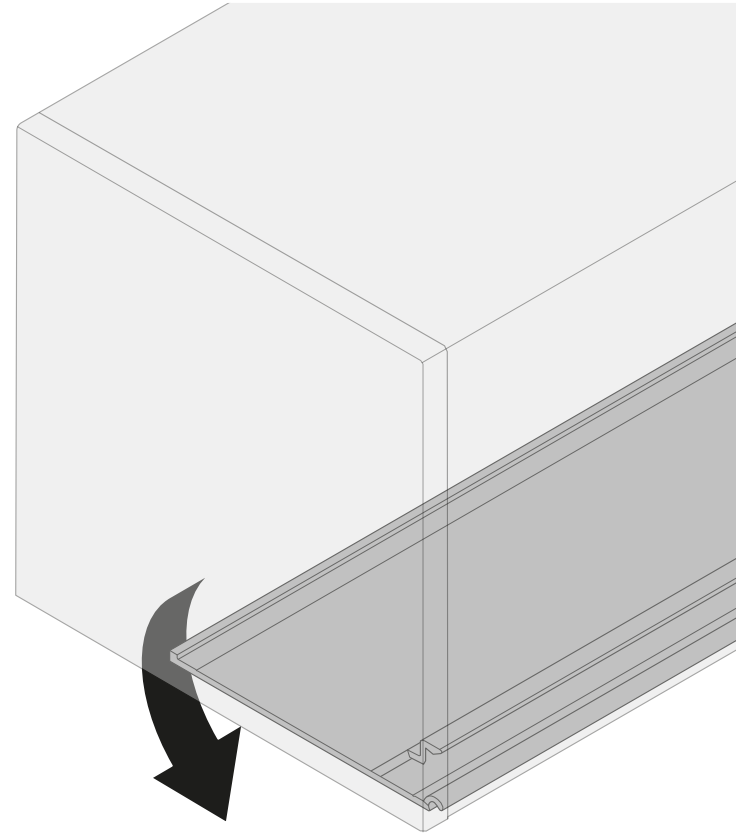
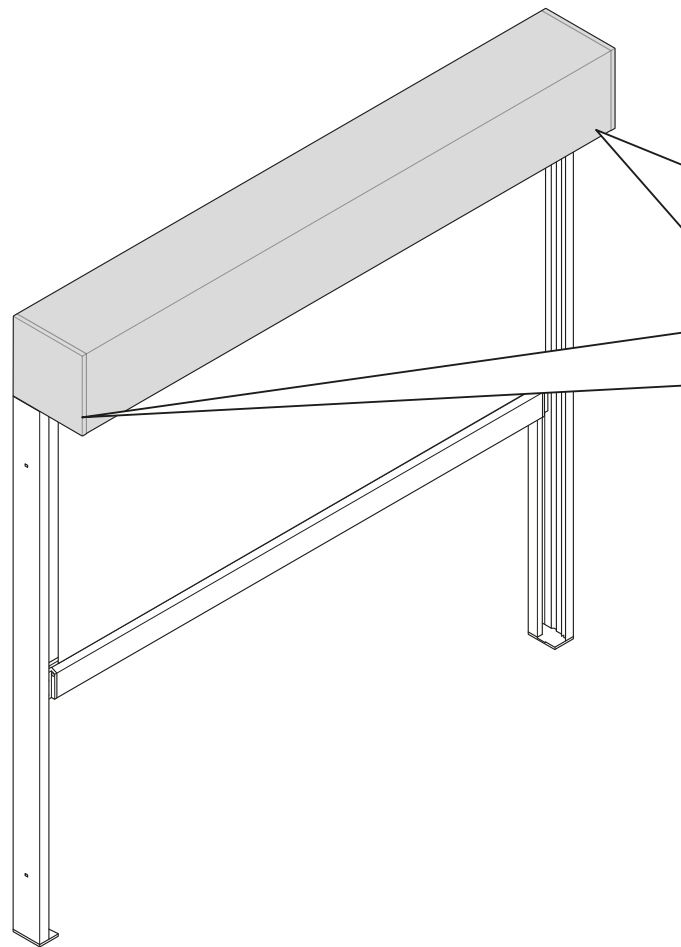
Legen Sie alle ausgebauten Teile nur auf sauberem Untergrund ab (Karton/Malervlies).



## Blendenprofil am Kasten entfernen (eckiger/runder Kasten)



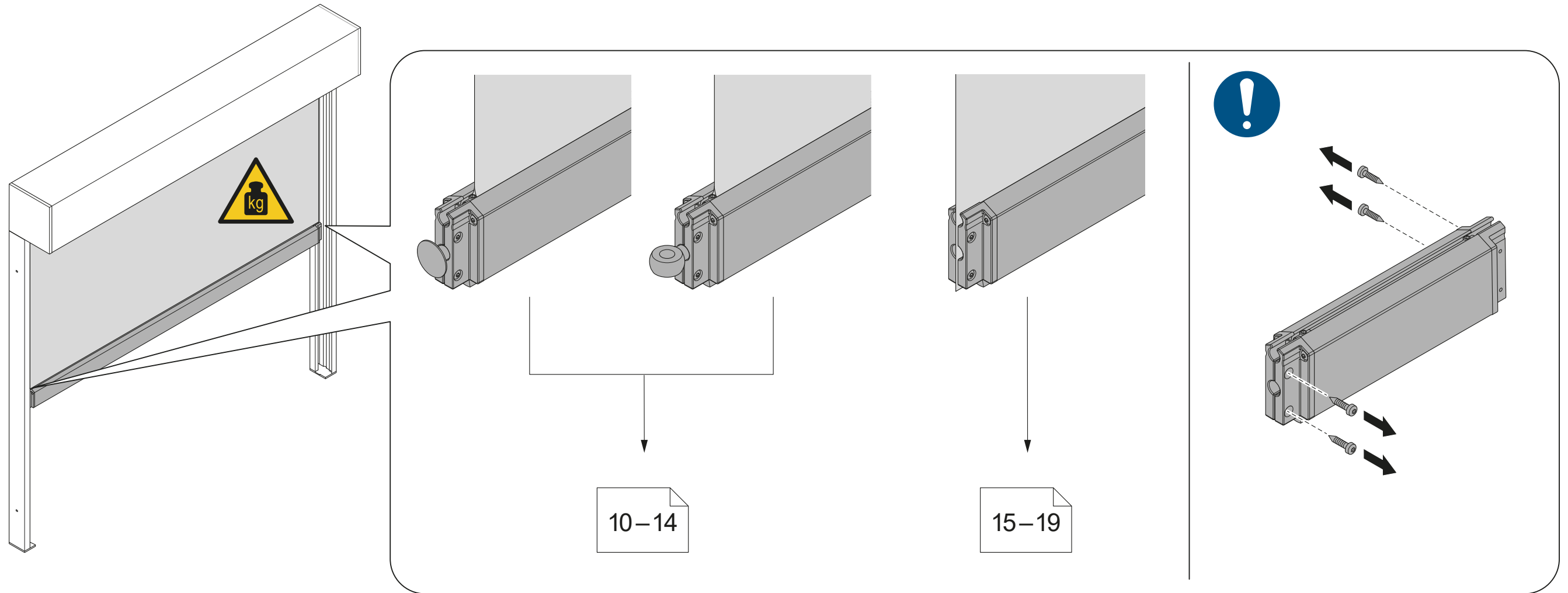
Es ist sicherzustellen, dass während der Montage alle stromführenden Leitungen vom Netz getrennt sind!



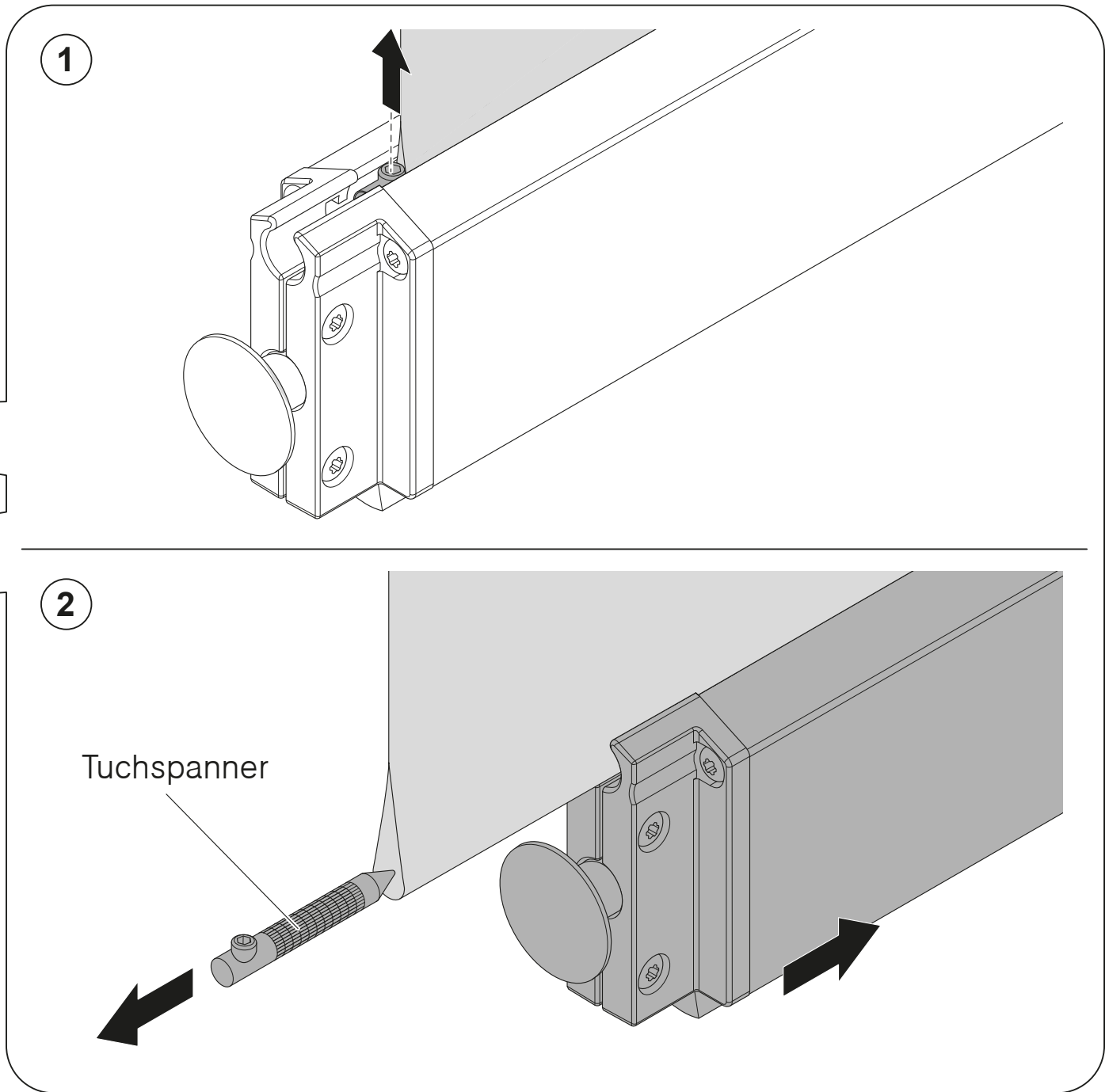
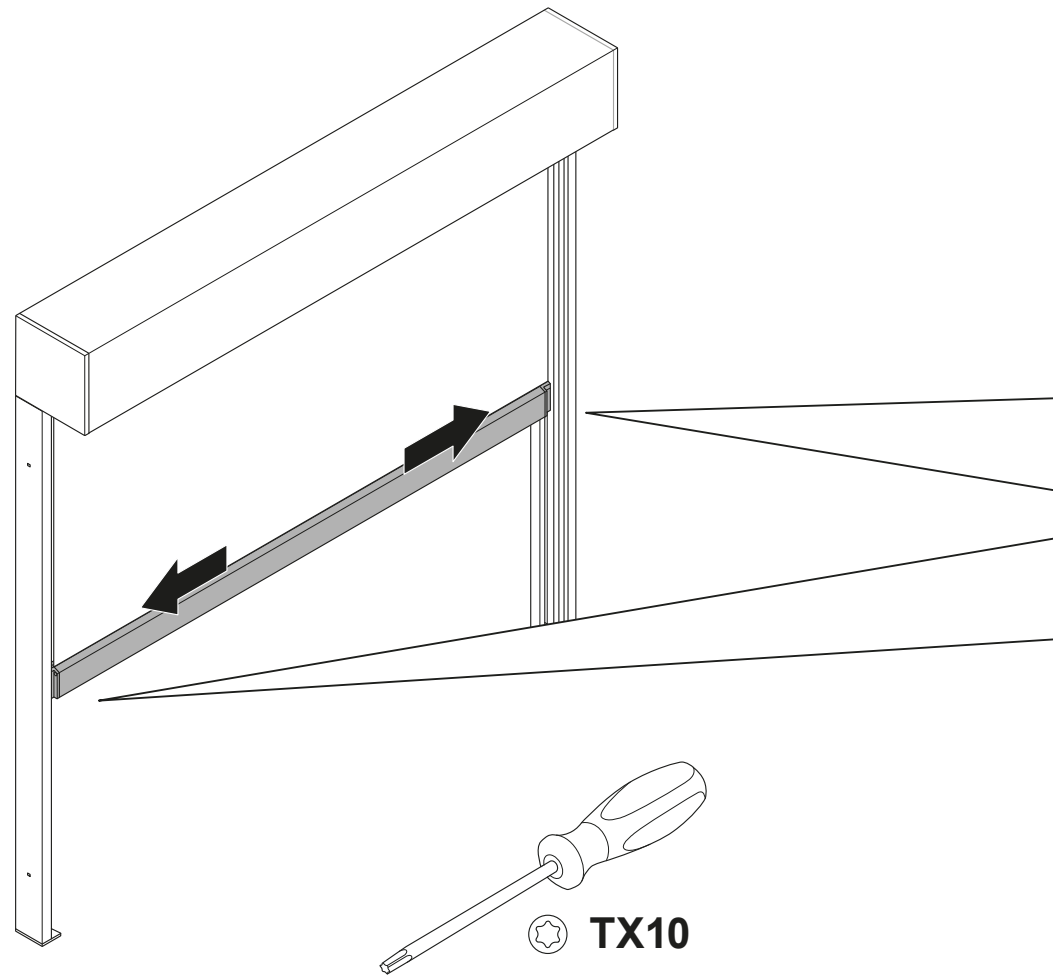


# Tuchwechsel

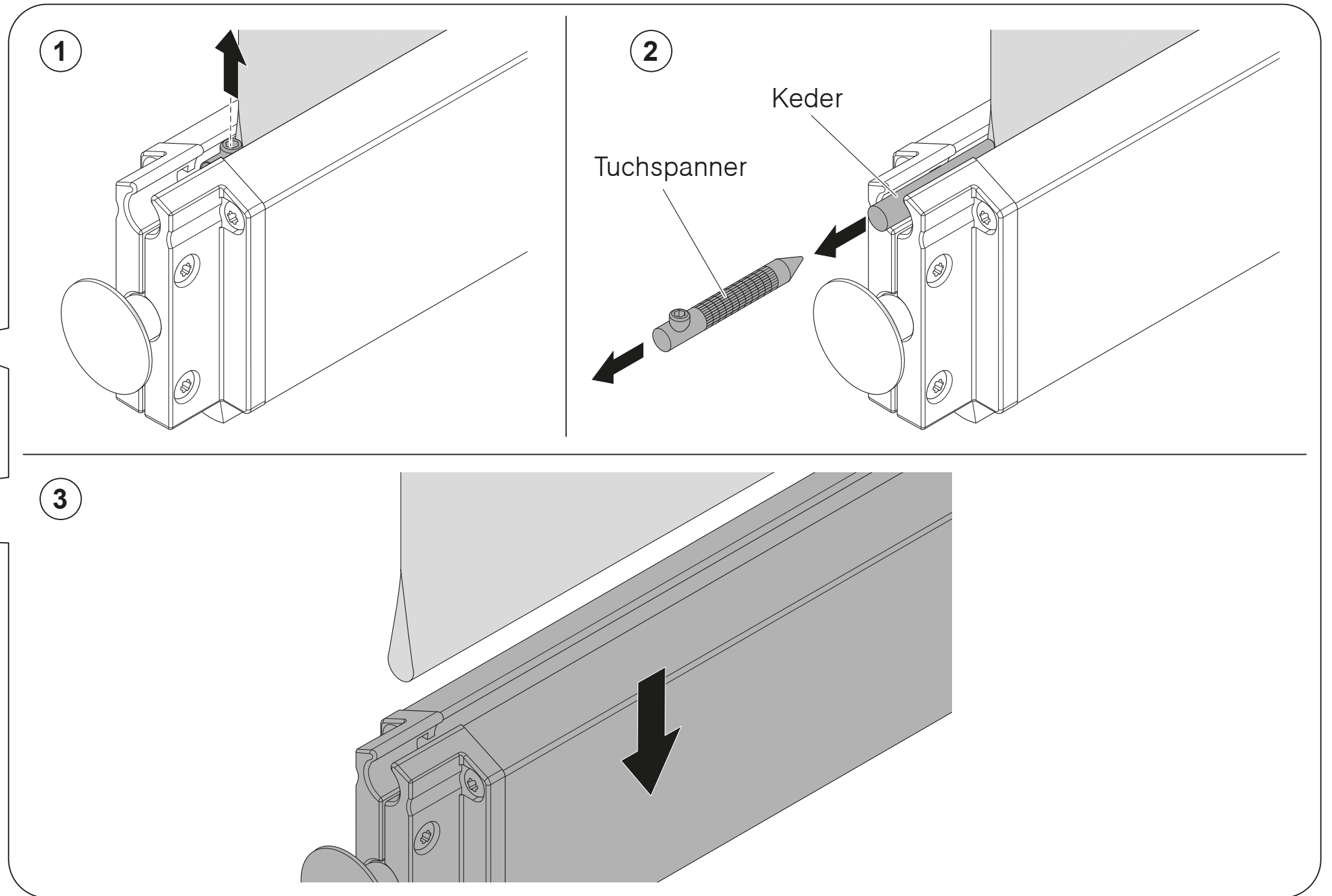
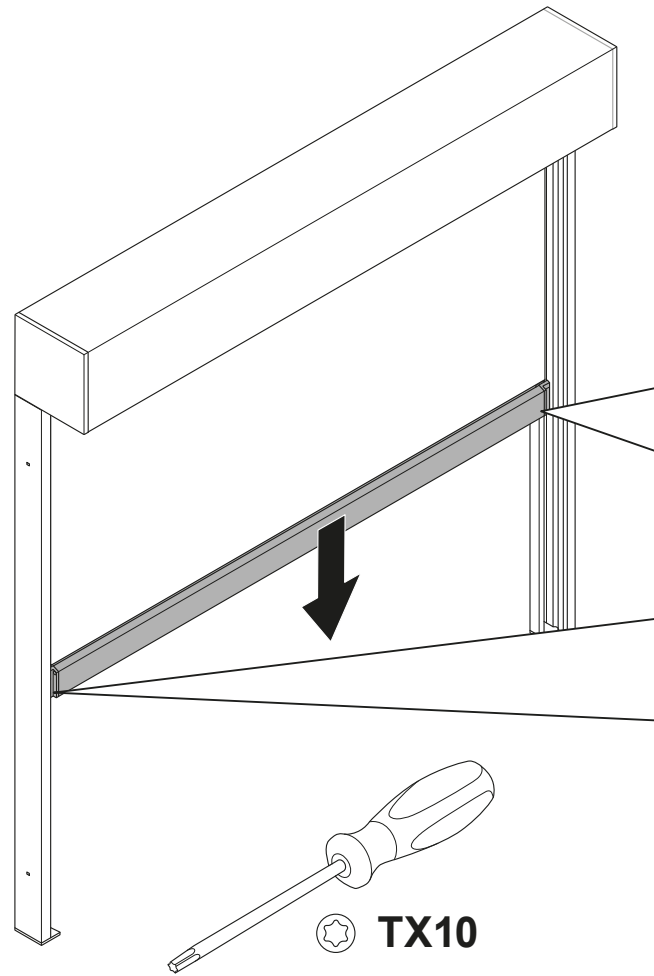
# Tuch aus Fallstab lösen



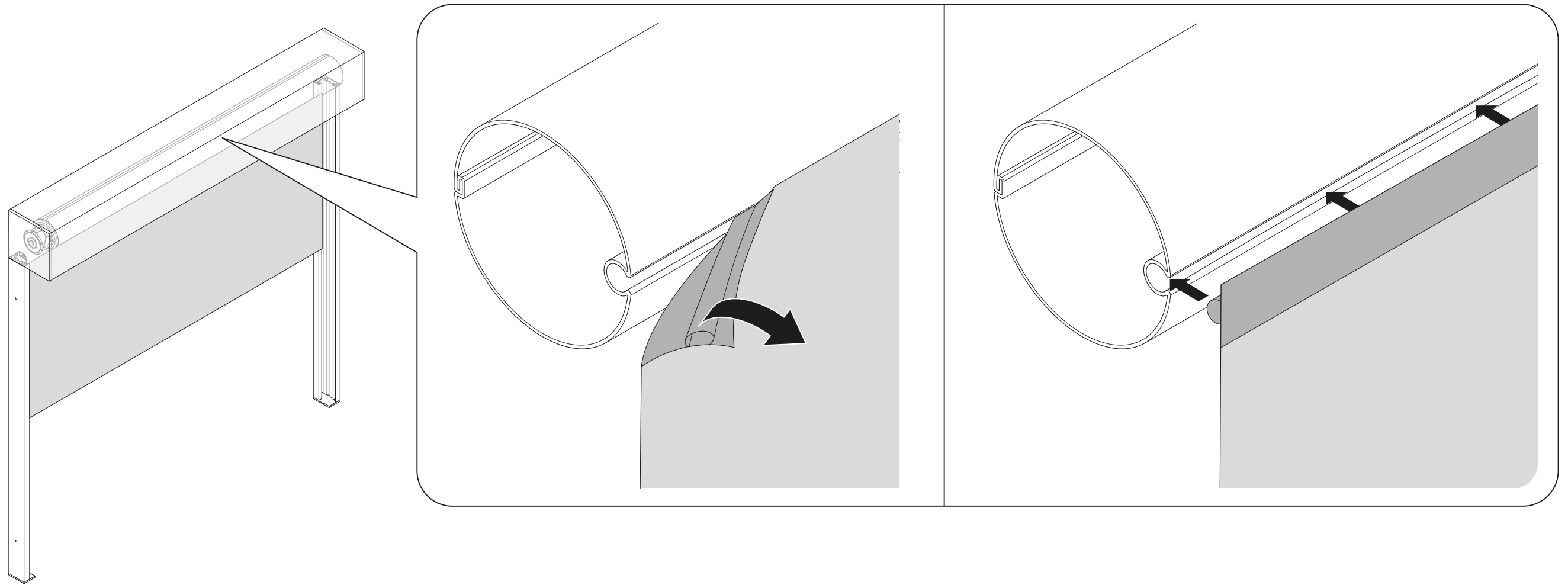
# Tuchspanner lösen und Fallstab aus Tuch ziehen



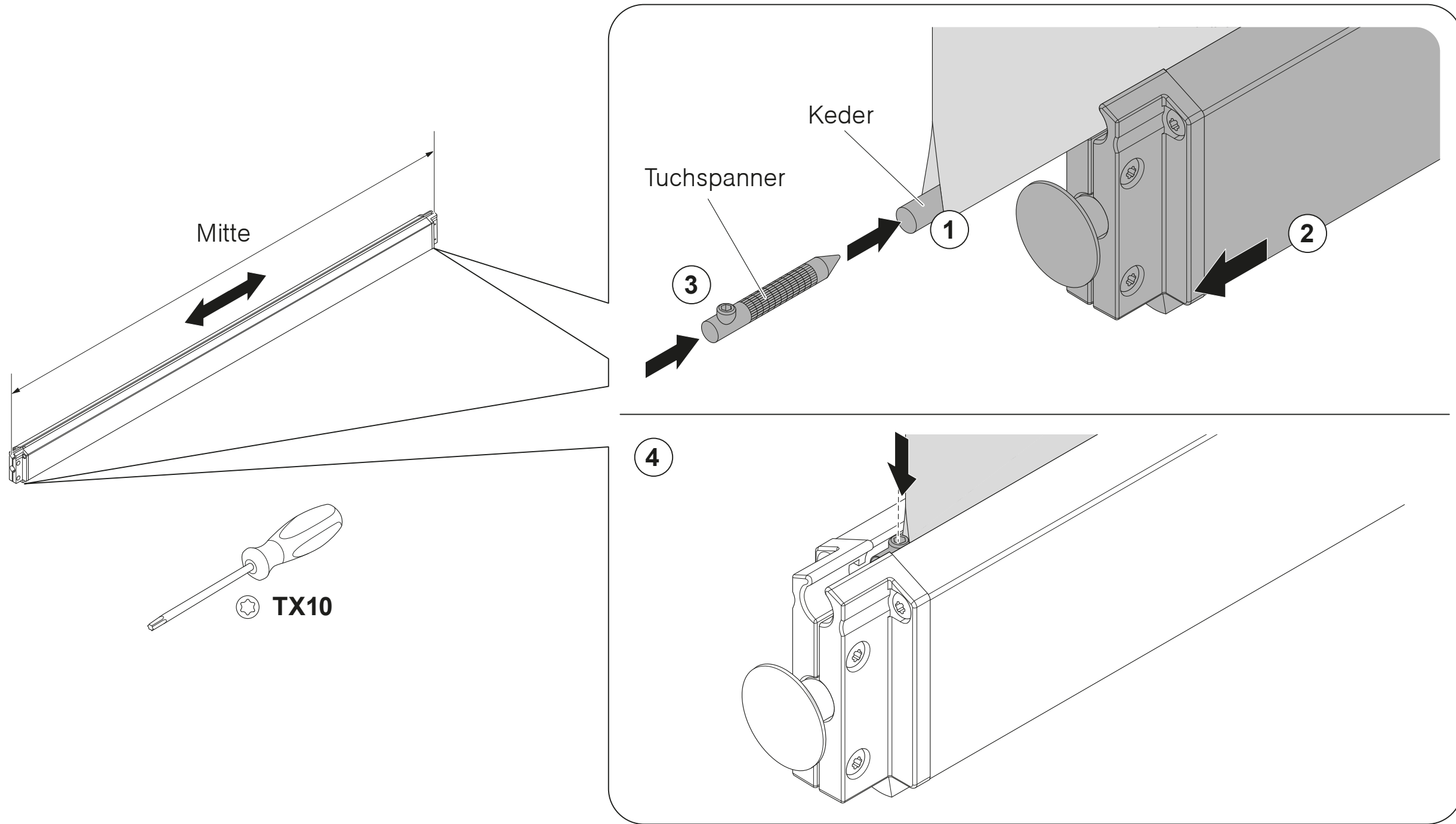
## Optional: Tuchspanner lösen und Fallstab nach unten abnehmen



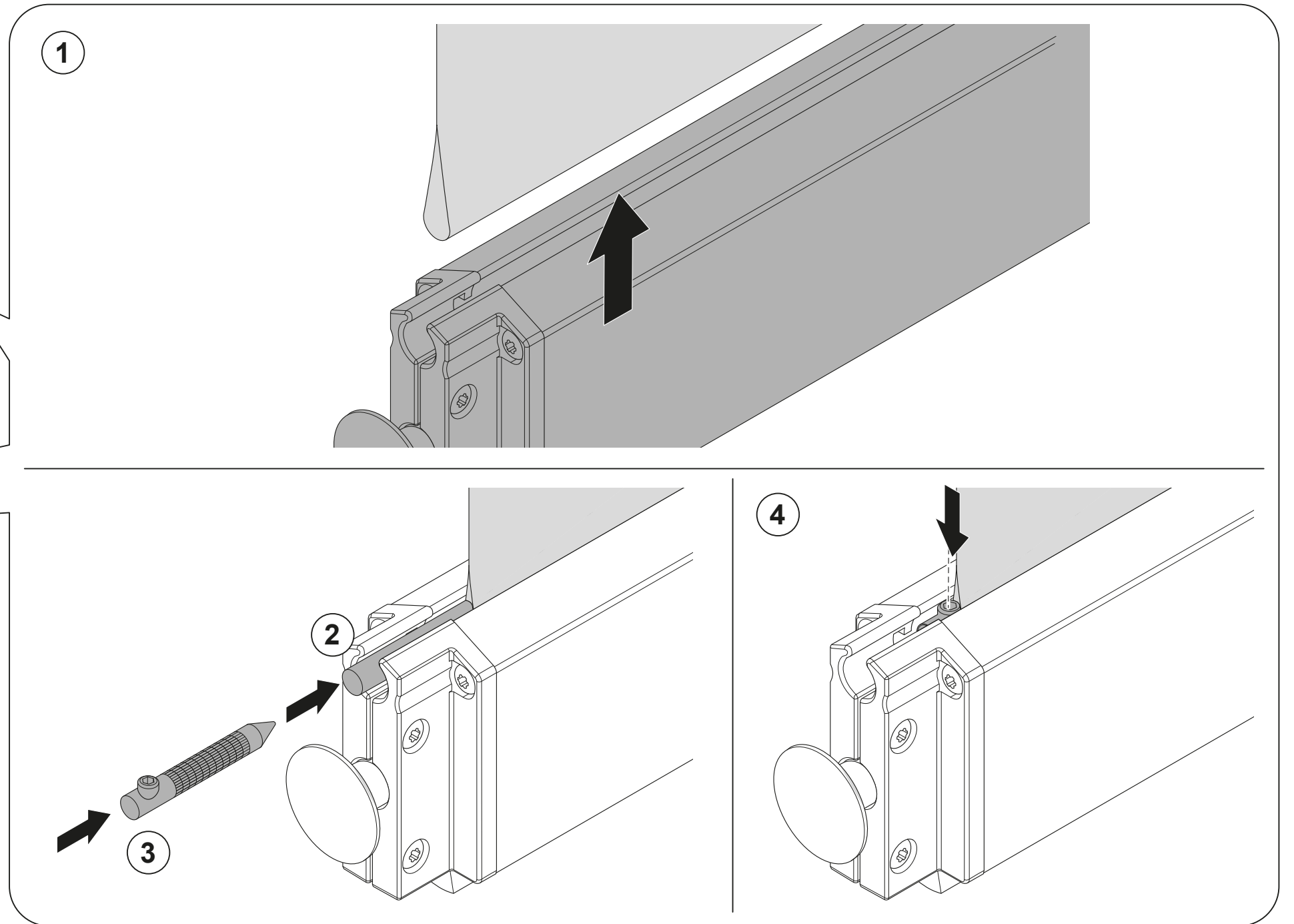
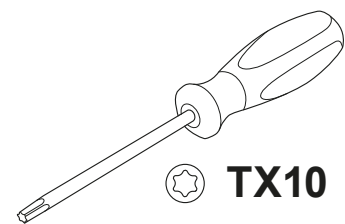
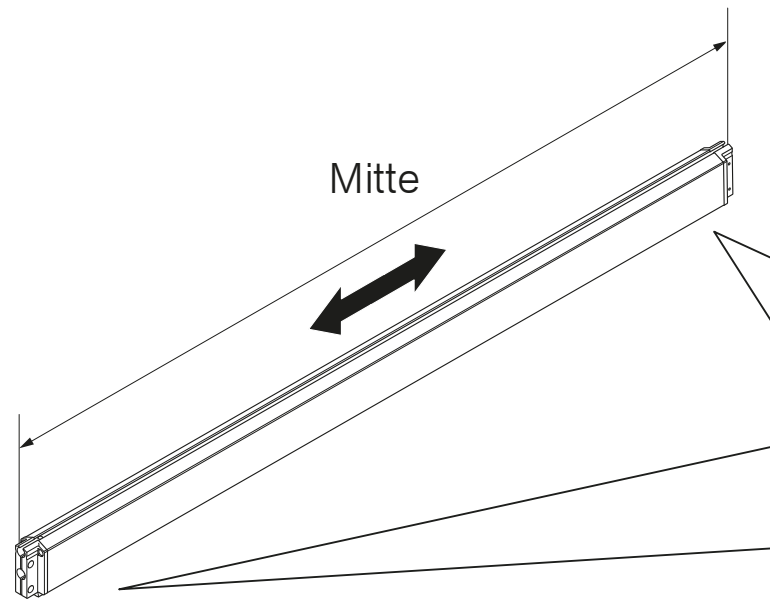
# Altes Tuch von Nutrohr abziehen und neues Tuch in Nut drücken



# Fallstab in Tuch einführen und mit Tuchspanner befestigen



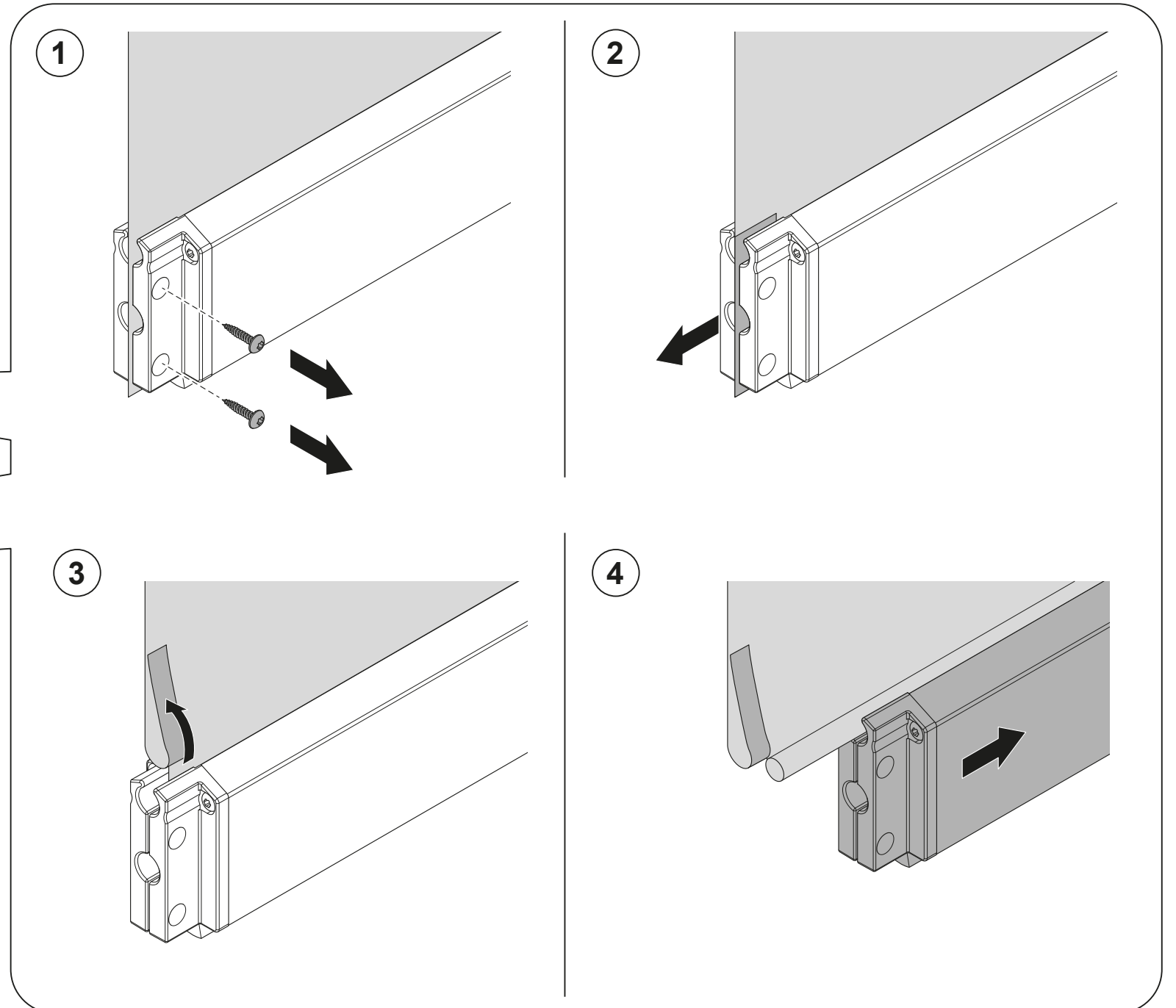
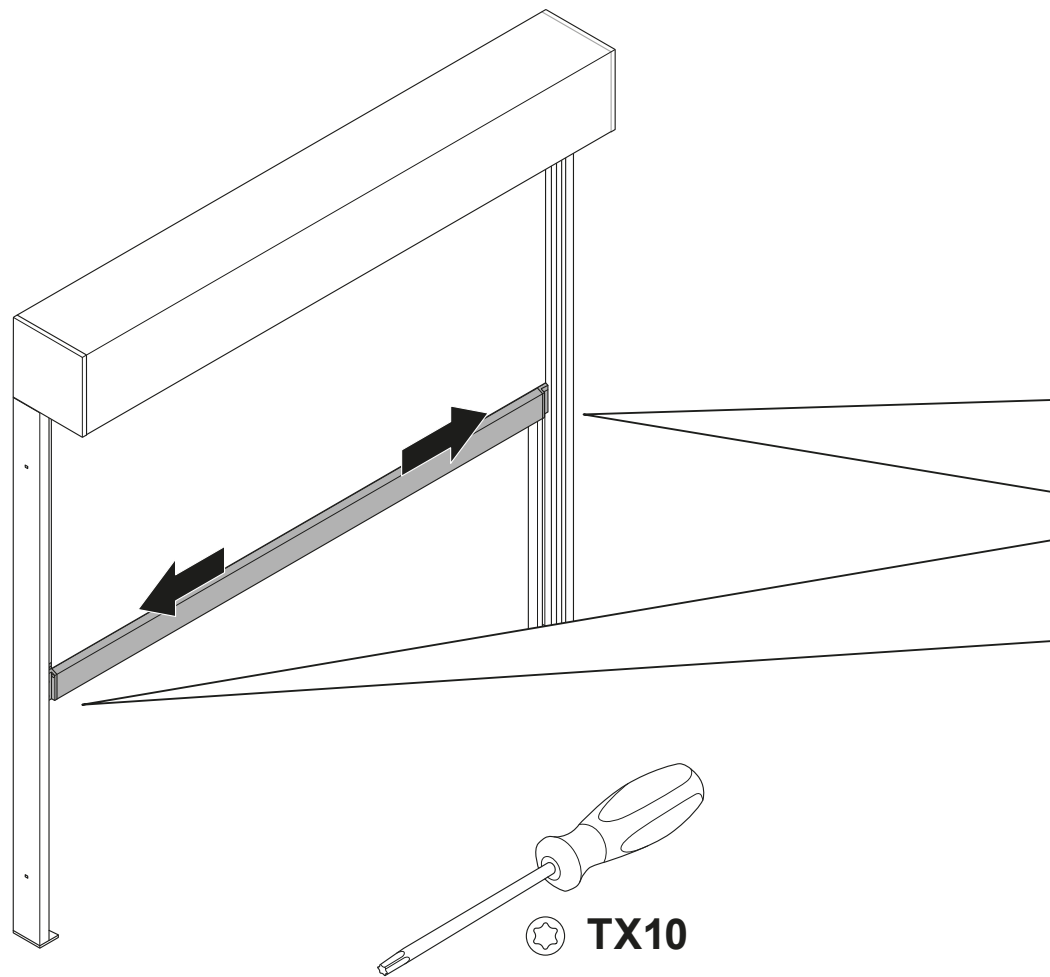
## Optional: Fallstab von unten einsetzen und am Tuch befestigen



# Fallstab aus Tuch mit Zipführung lösen und seitlich herausnehmen



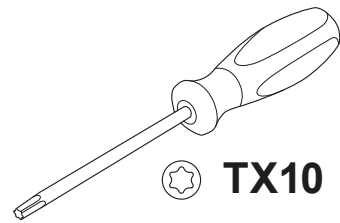
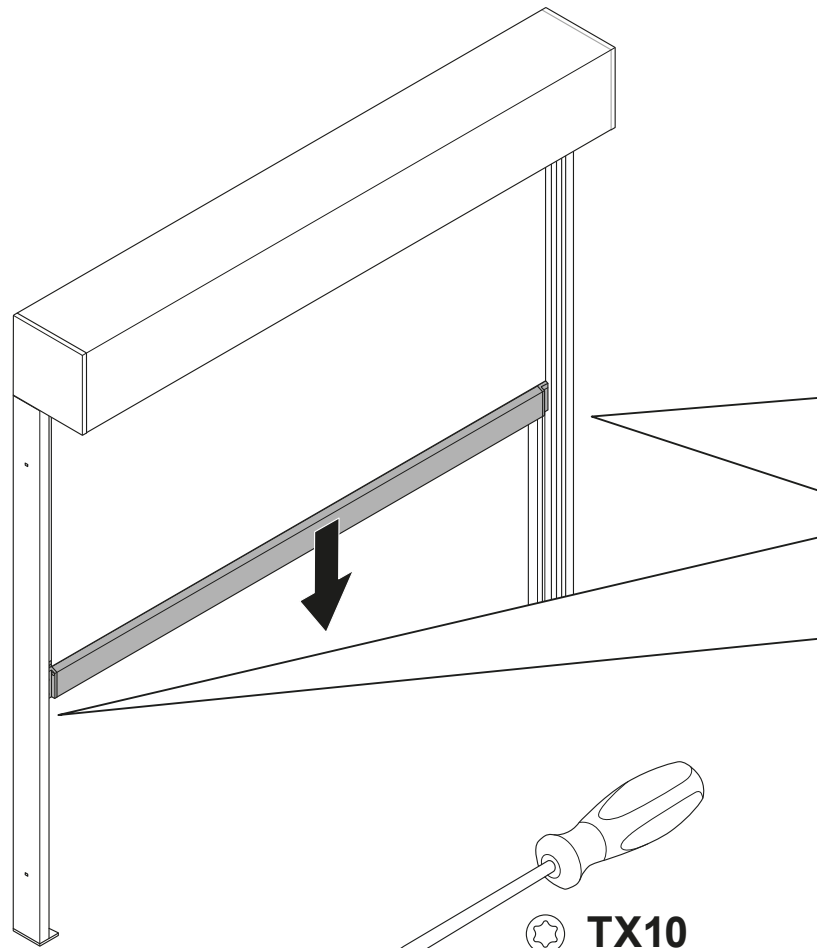
siehe auch Seite 9



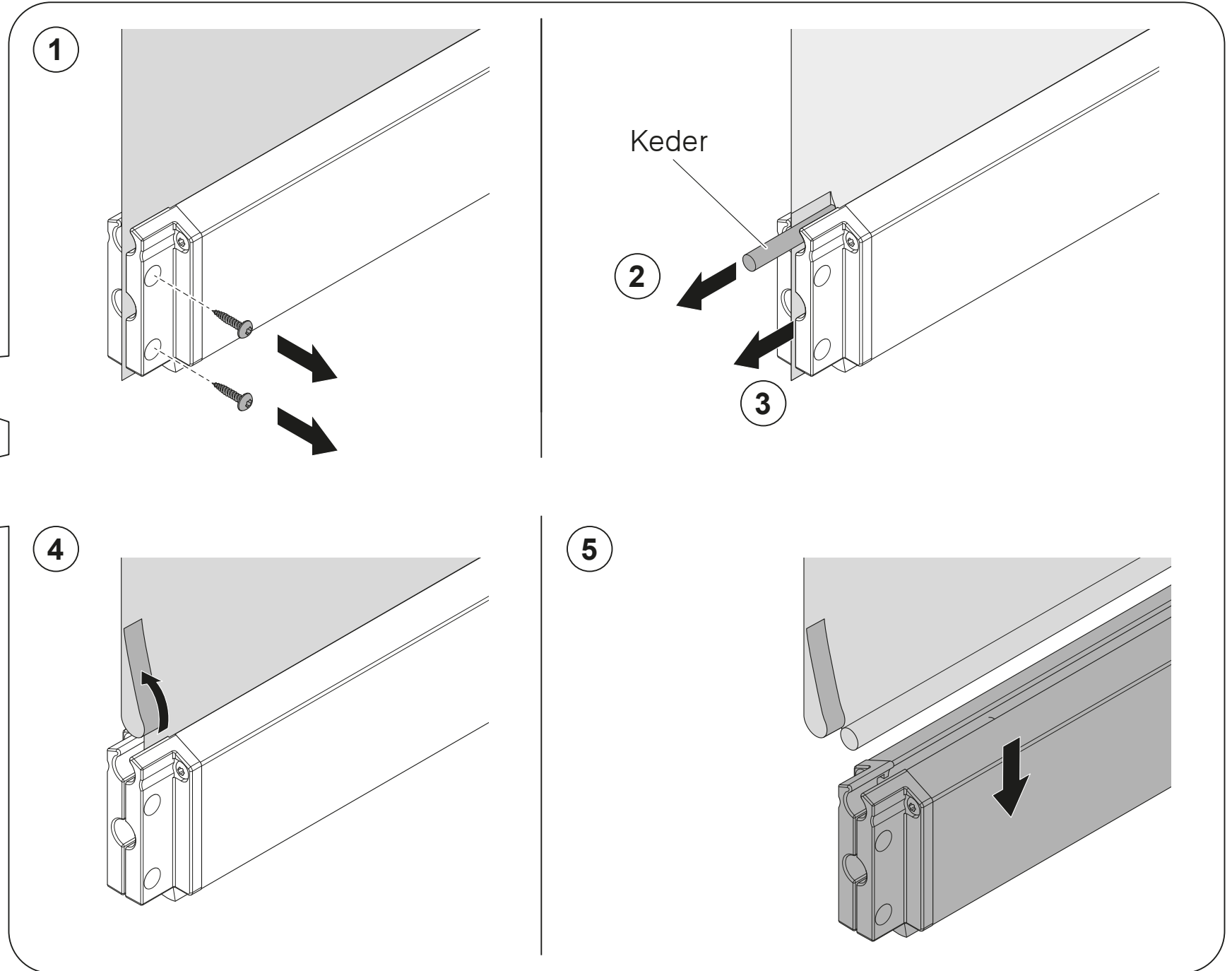
# Optional: Fallstab aus Tuch lösen und nach unten herausziehen



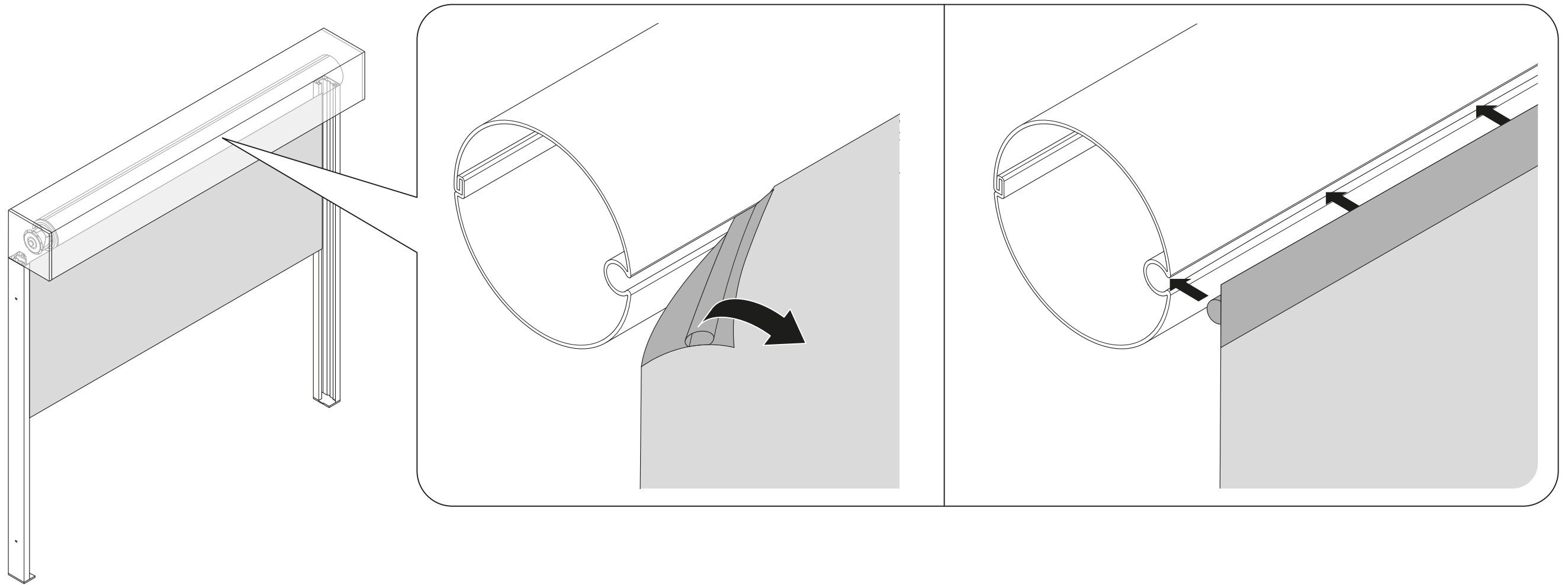
siehe auch Seite 9



TX10



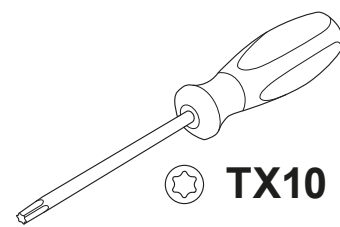
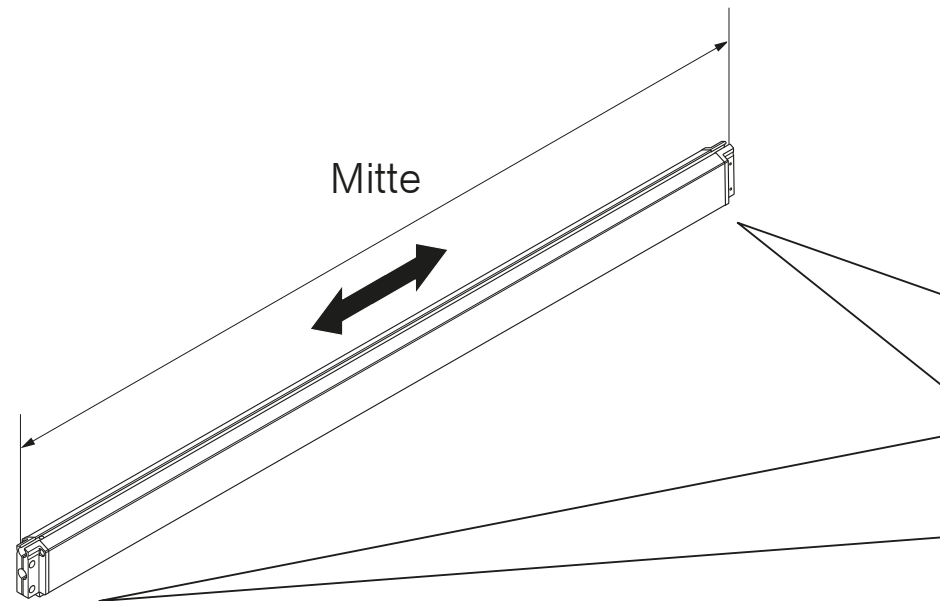
# Altes Tuch von Nutrohr abziehen und neues Tuch in Nut drücken



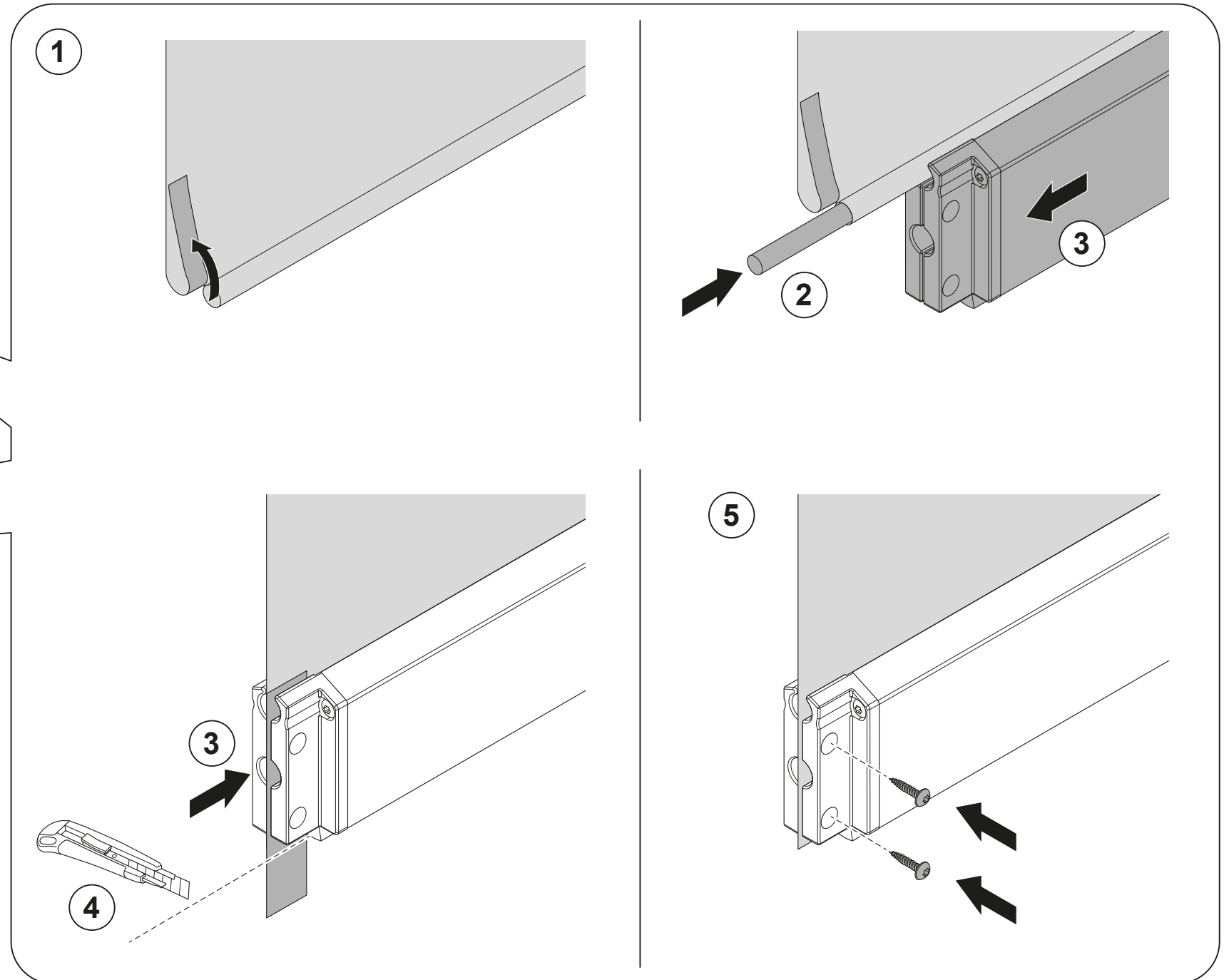
# Fallstab in Tuch mit Zipführung befestigen



siehe auch Seite 9



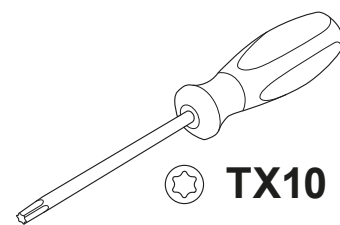
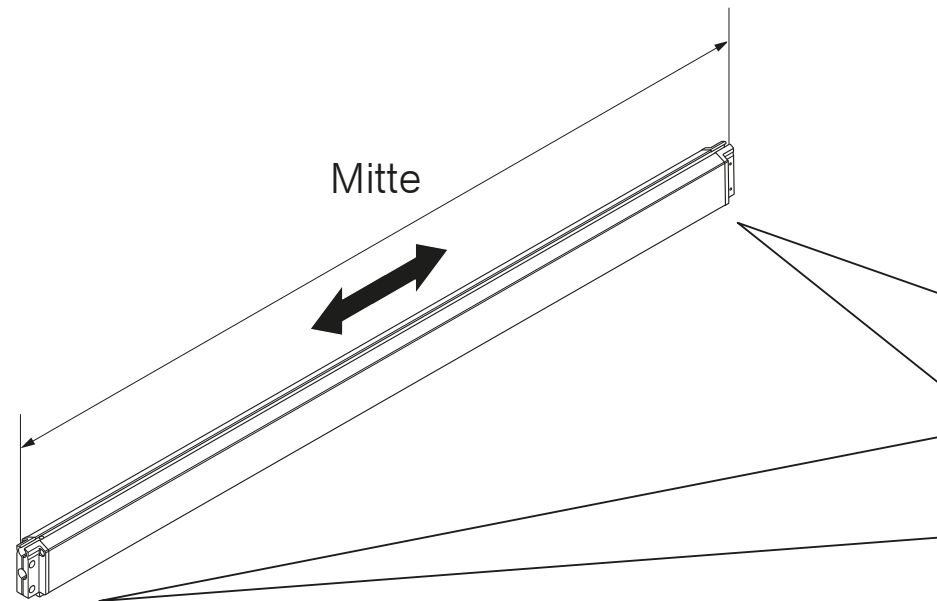
TX10



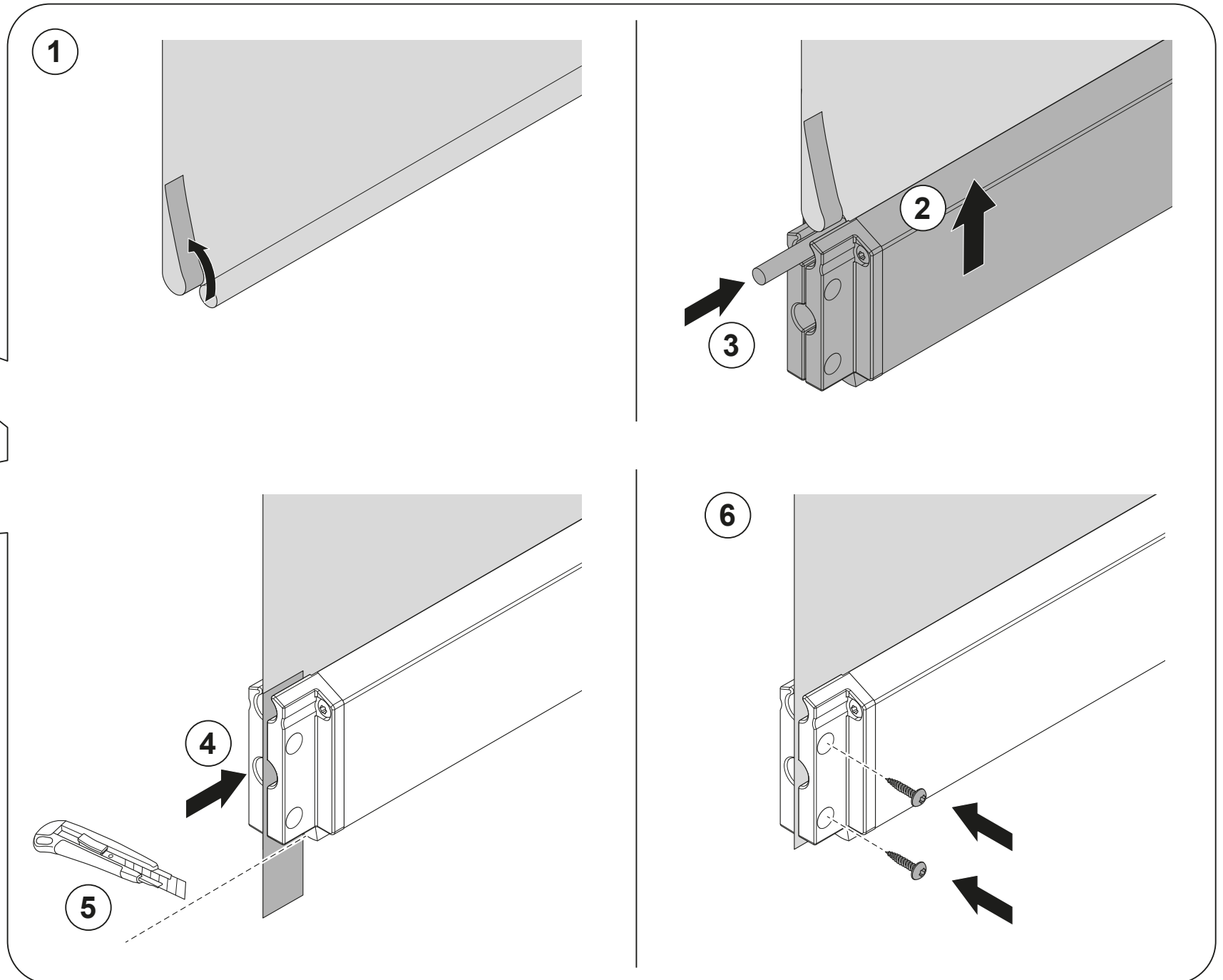
# Optional: Fallstab von unten einführen und am Tuch befestigen



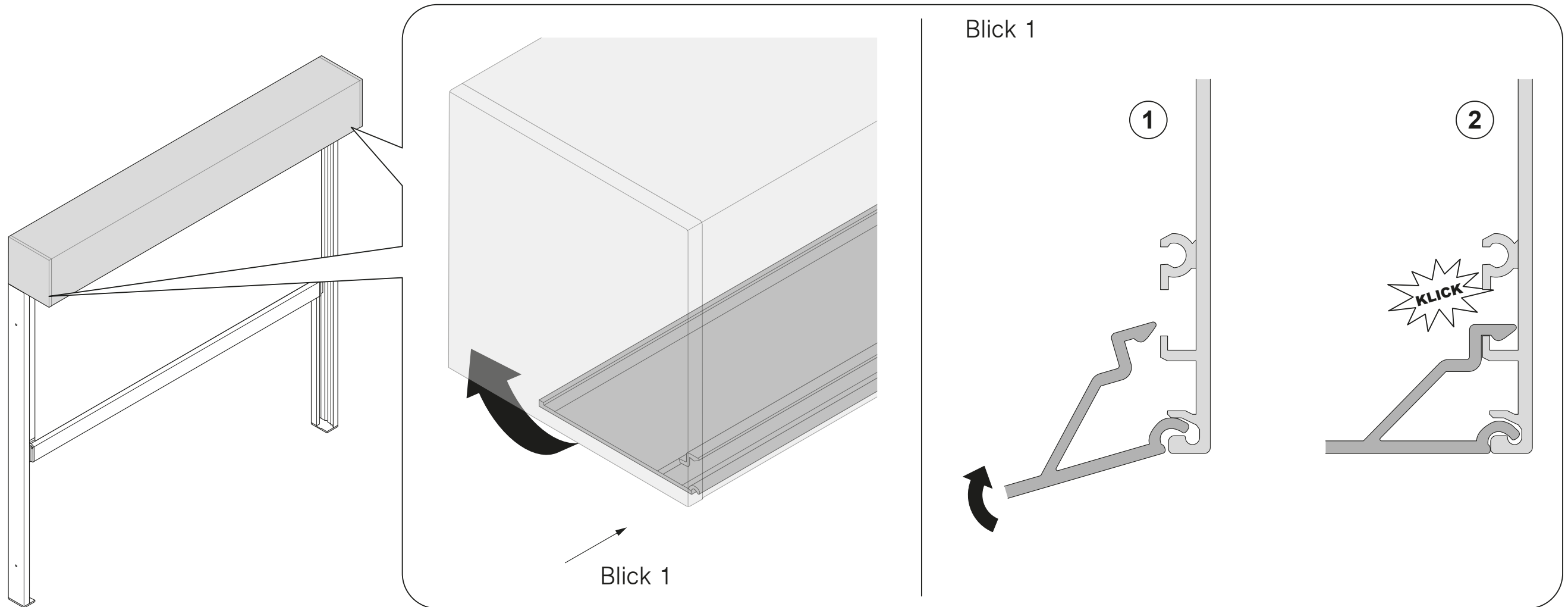
siehe auch Seite 9



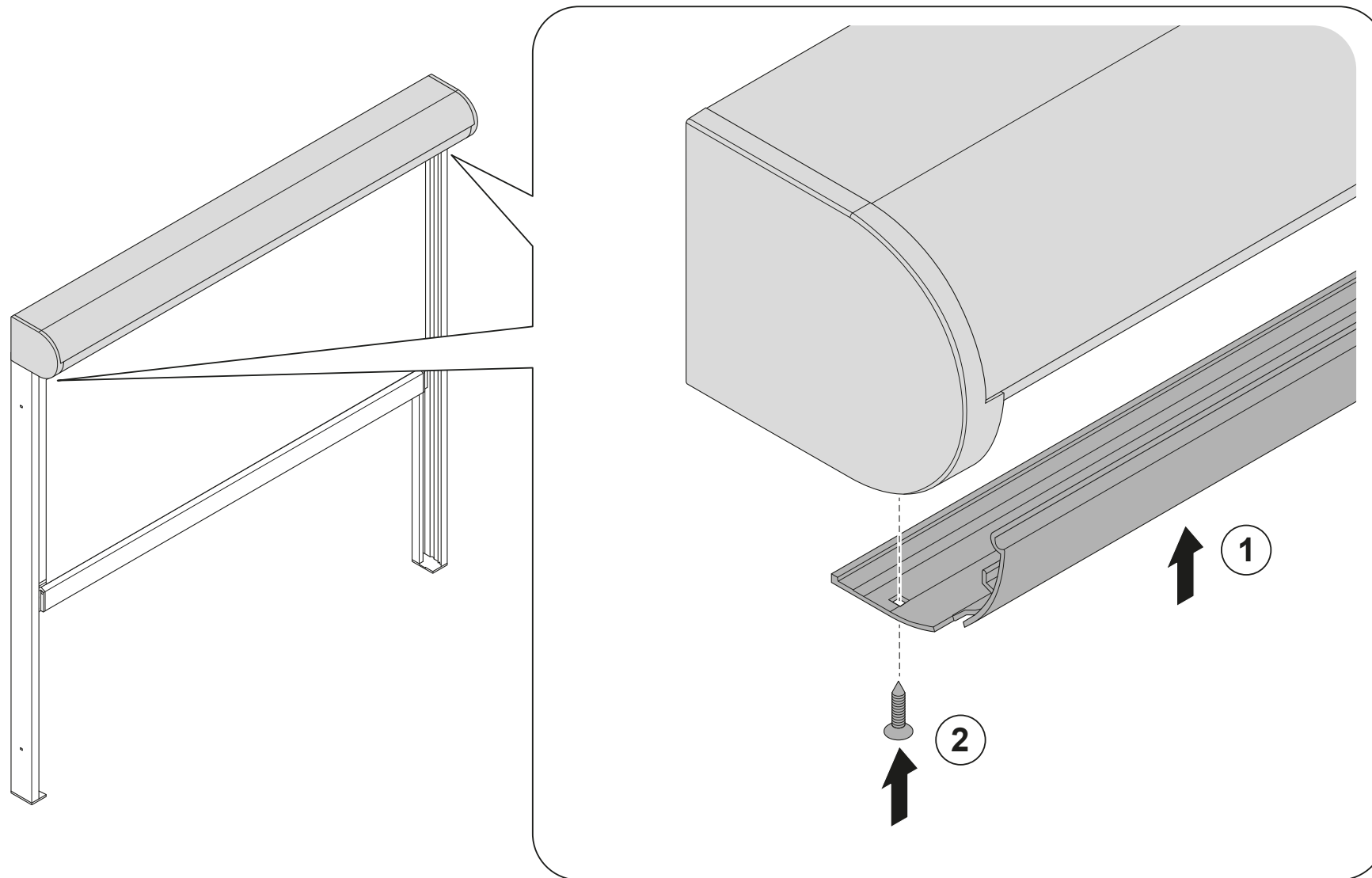
TX10



# Blendenprofil am eckigen Kasten einbauen



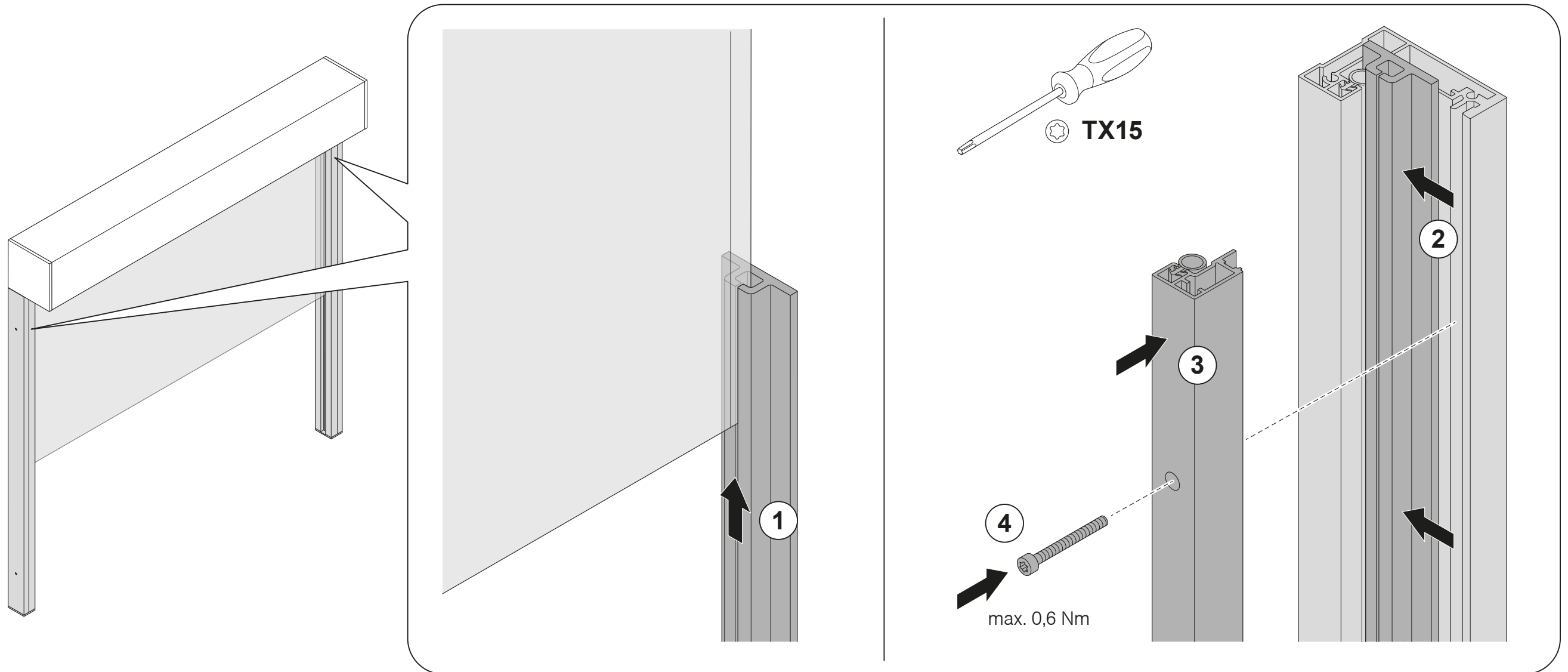
## Blendenprofil am runden Kasten einbauen



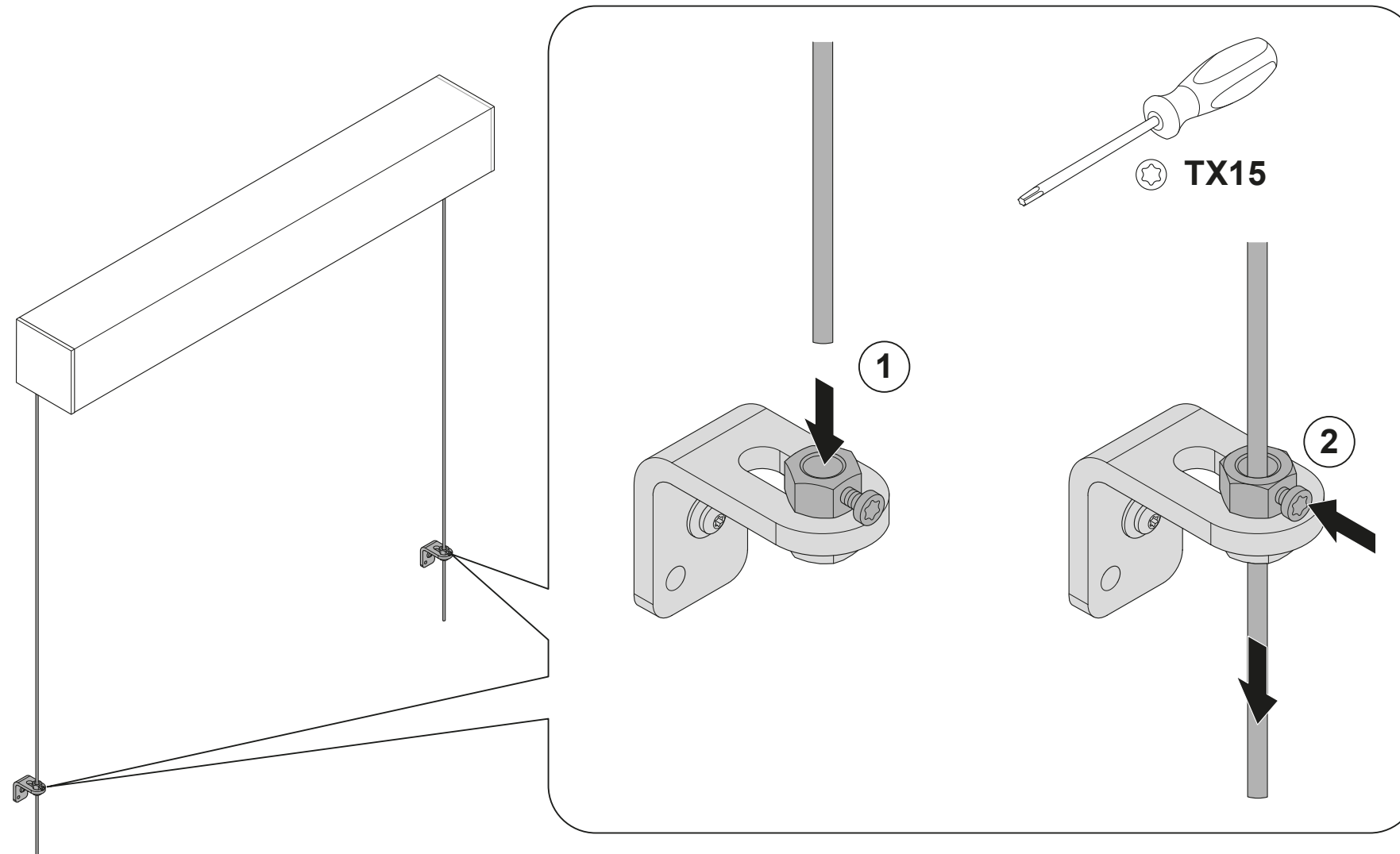
# Tuch in Inlay einsetzen und Führungsschiene befestigen



Schraubenkopf bündig mit dem Blendenprofil.  
Nicht weiter anziehen!



# Seilführung befestigen



## Onlineshop



Konfigurieren und bestellen Sie unser umfassendes Produktsortiment, Musterartikel und Werbemittel rund um die Uhr zu Ihren persönlichen Einkaufskonditionen.

## Interaktive Bestellformulare



- » Bestellen Sie per interaktivem PDF-Formular.
- » lückenlose Eingabe dank vordefinierter Eingabefelder
- » ressourcenschonendes Arbeiten durch  
Papiervermeidung
- » schnelleres Bearbeiten Ihrer Bestellung = kürzere  
Lieferzeiten

REFLEXA-WERKE  
Albrecht GmbH

Silbermannstraße 29  
89364 Rettenbach

Tel.: +49 (0) 8224 999-0

Fax: +49 (0) 8224 999-222

[www.reflexa.de](http://www.reflexa.de)

[info@reflexa.de](mailto:info@reflexa.de)