

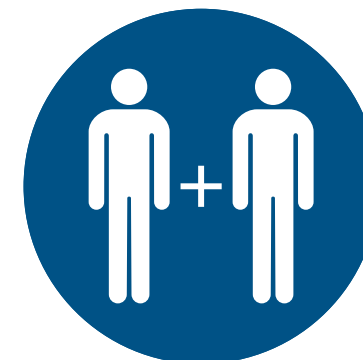
Reparaturanleitung

Tuchwechsel 63er-Welle

Senkrechtmarkise FenMa



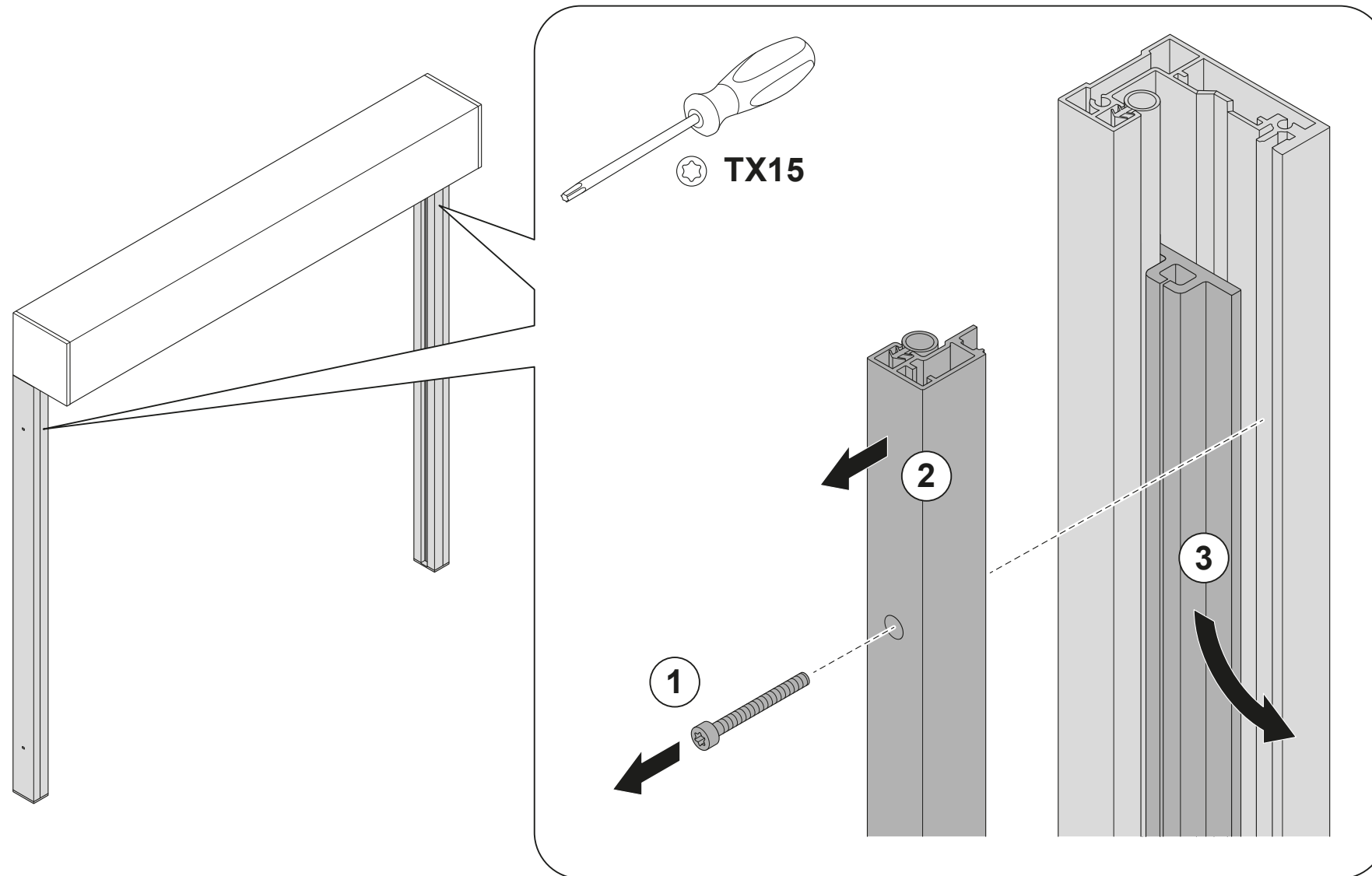
Die Reparatur ist ausschließlich durch qualifiziertes Fachpersonal auszuführen!



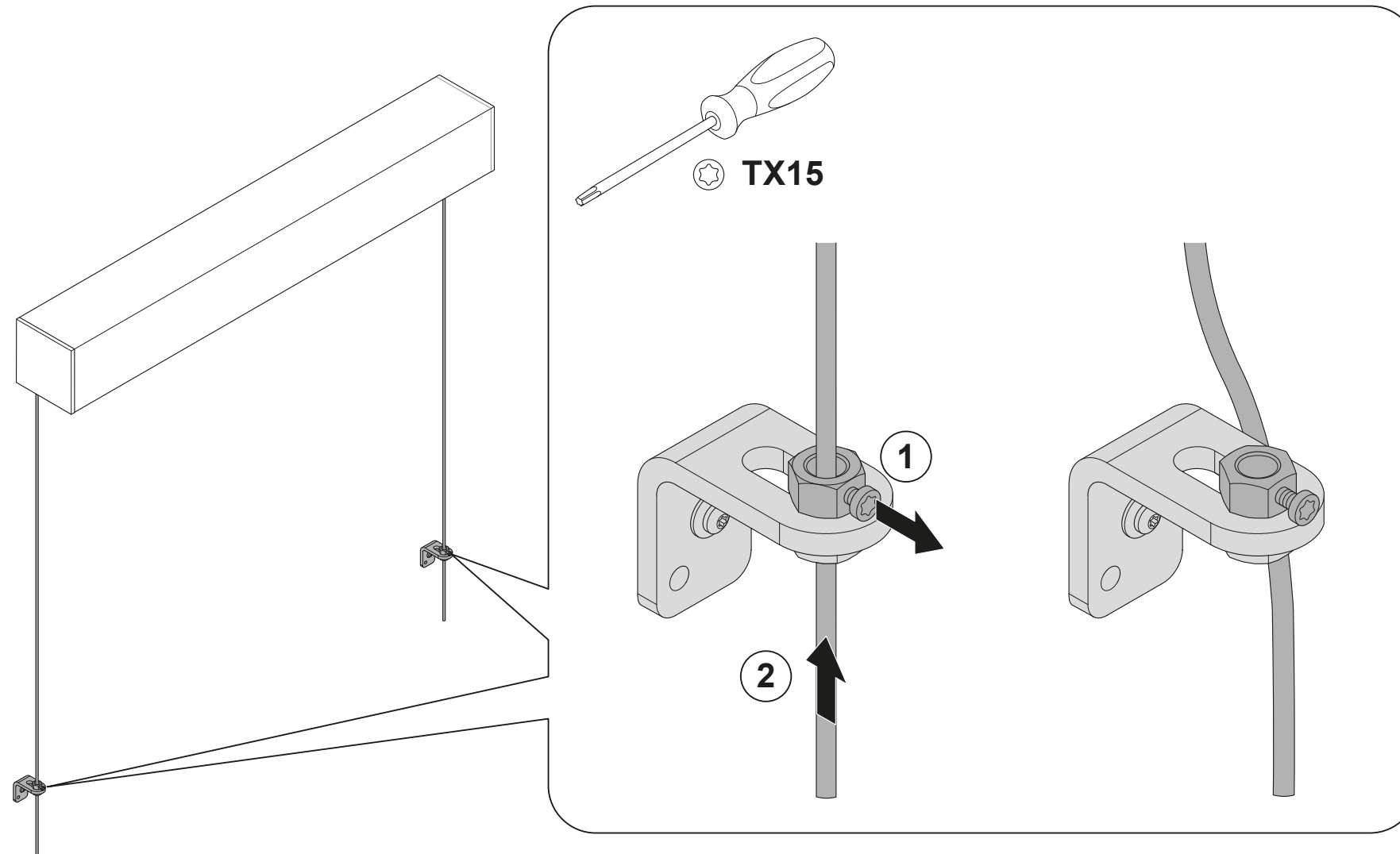


Tuchwelle ausbauen

Führungsschiene und Inlay entfernen



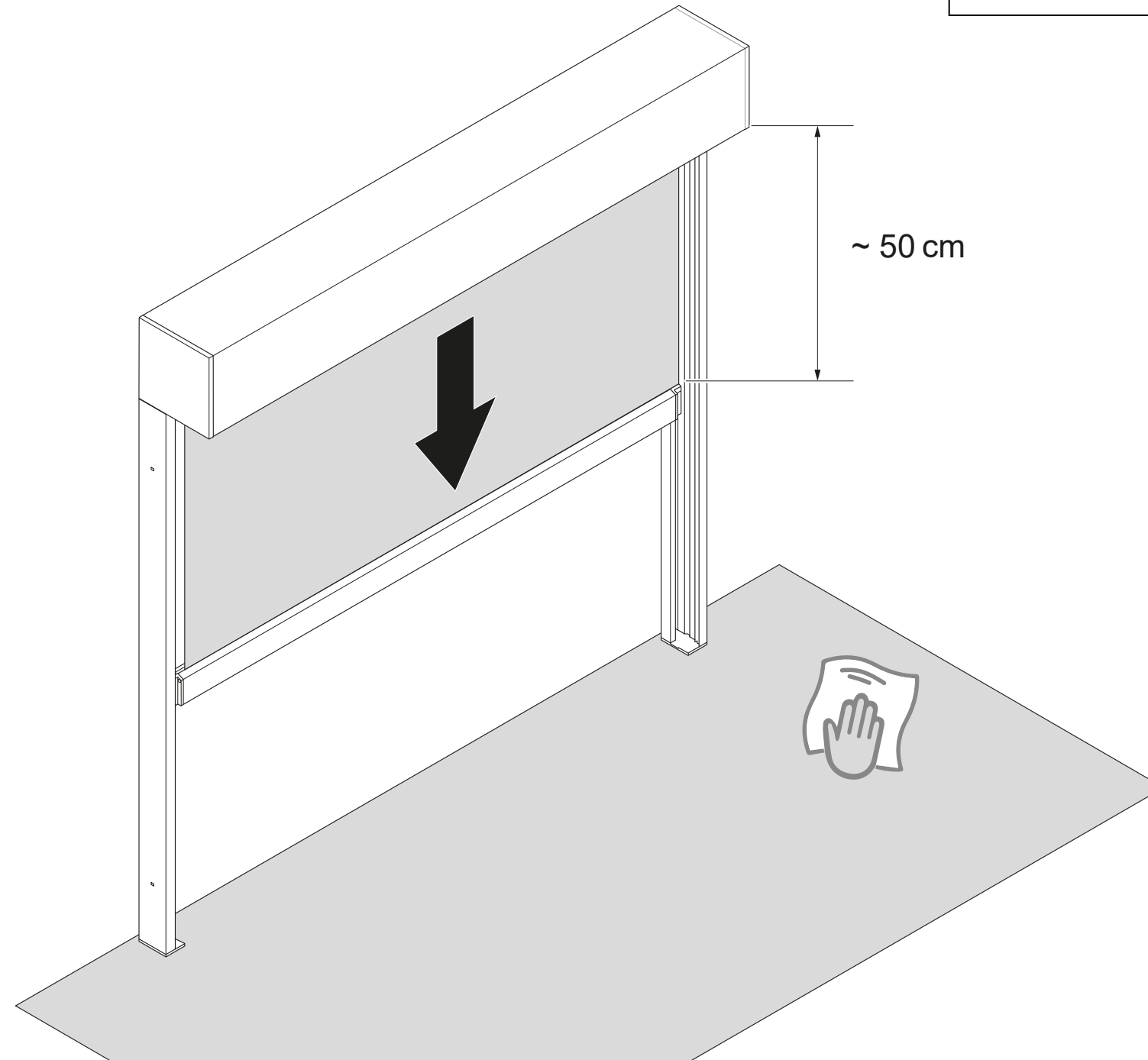
Seilführung lösen



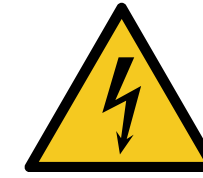
Anlage wenn möglich ca. 50 cm abfahren



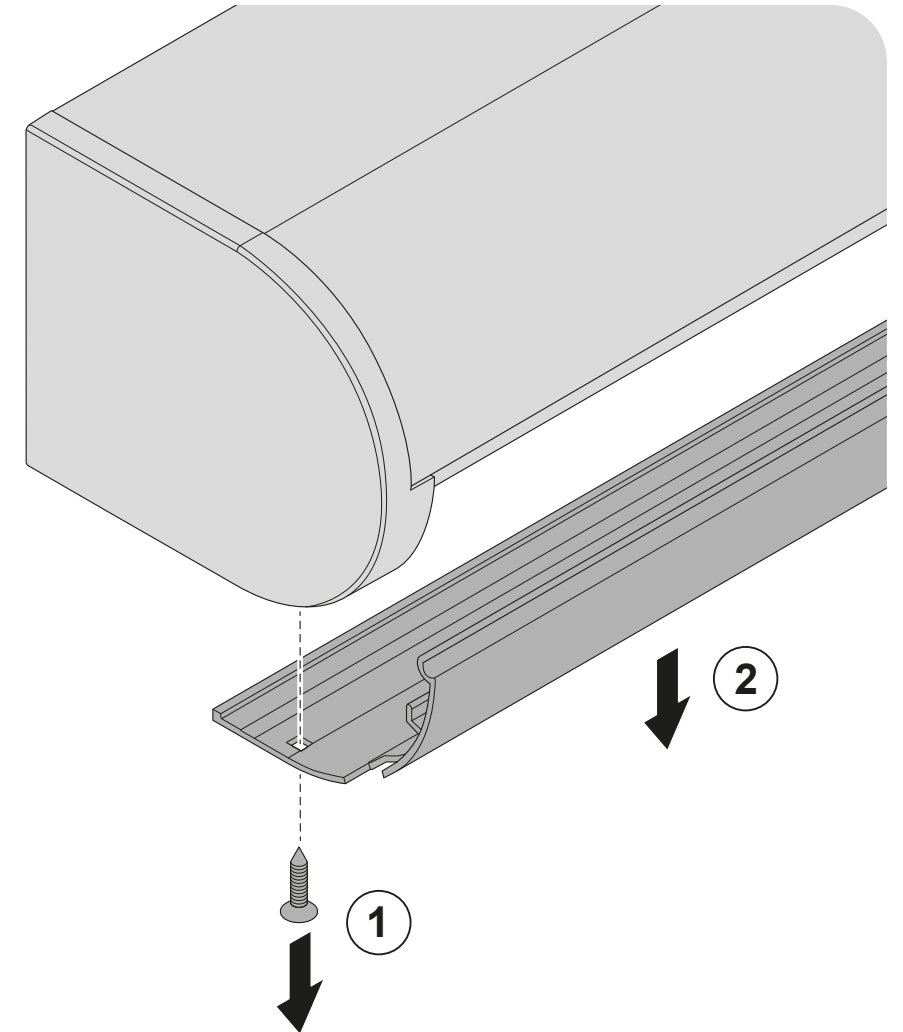
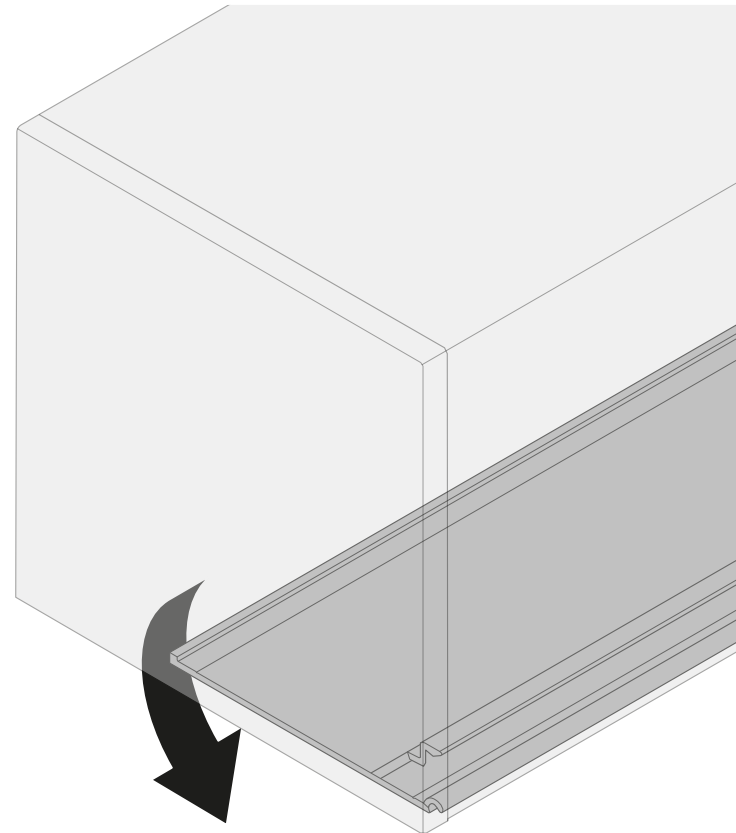
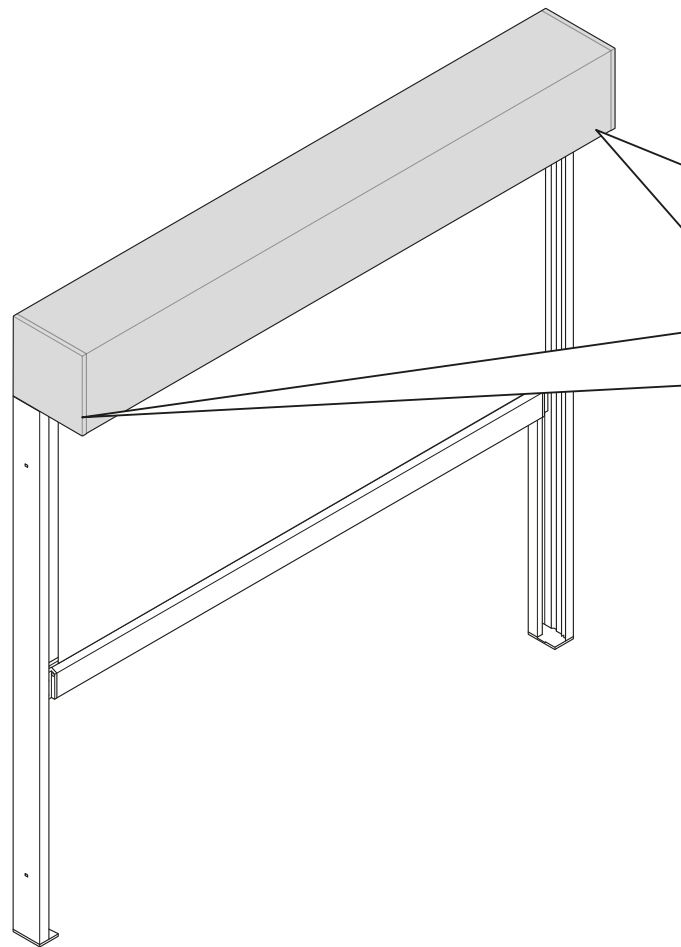
Legen Sie alle ausgebauten Teile nur auf sauberem Untergrund ab (Karton/Malervlies).



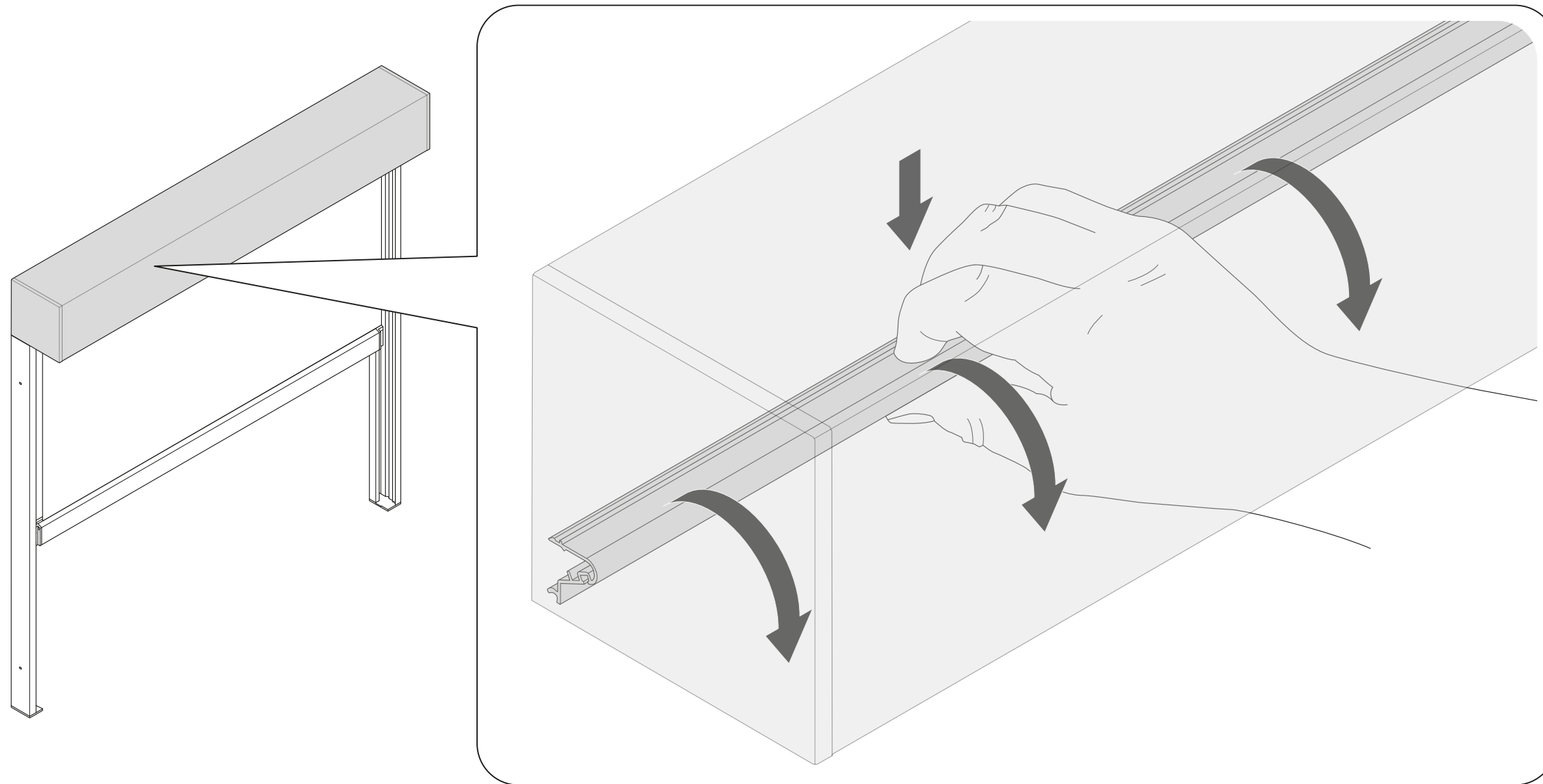
Blendenprofil am Kasten entfernen (eckiger/runder Kasten)



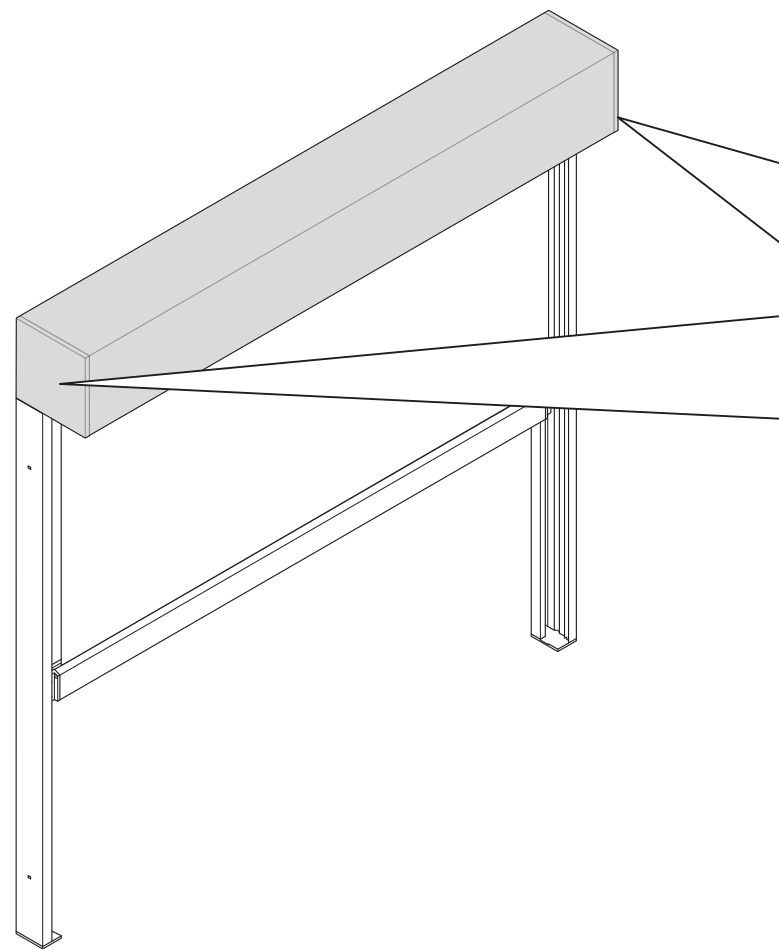
Es ist sicherzustellen, dass während der Montage alle stromführenden Leitungen vom Netz getrennt sind!



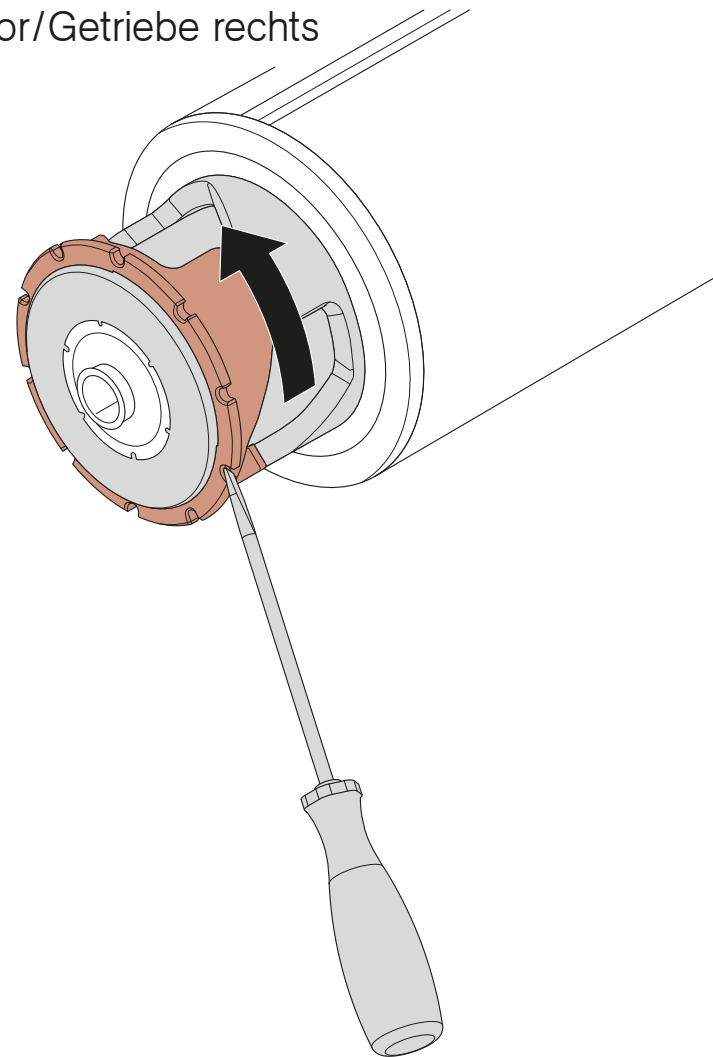
Tuchleitprofil entfernen



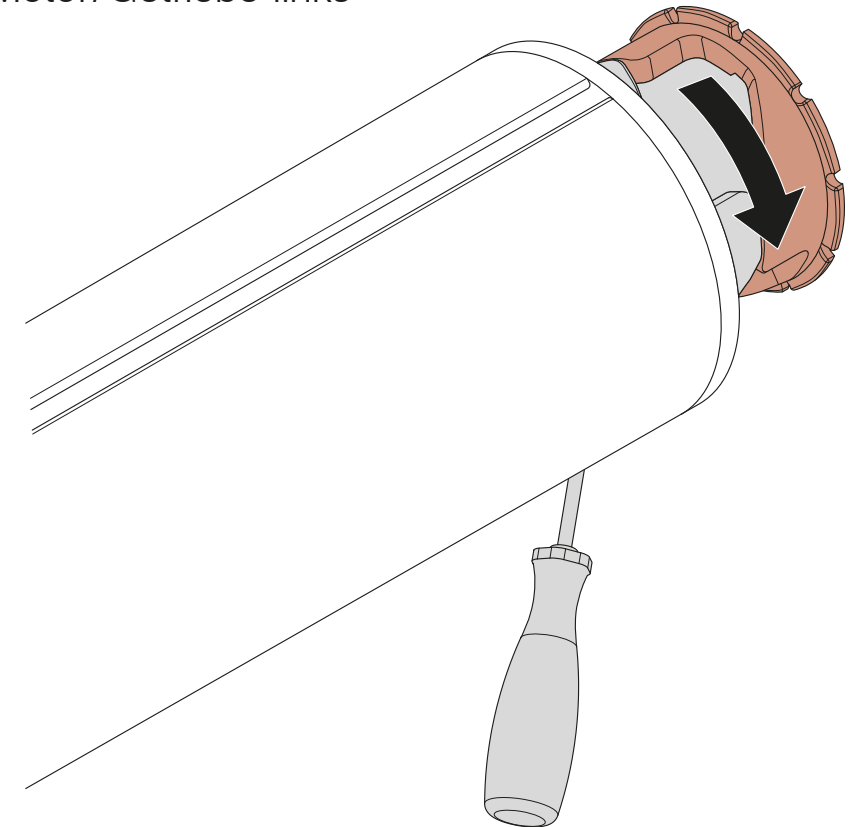
Wellensicherung lösen (Darstellung ohne Tuch)



Motor/Getriebe rechts



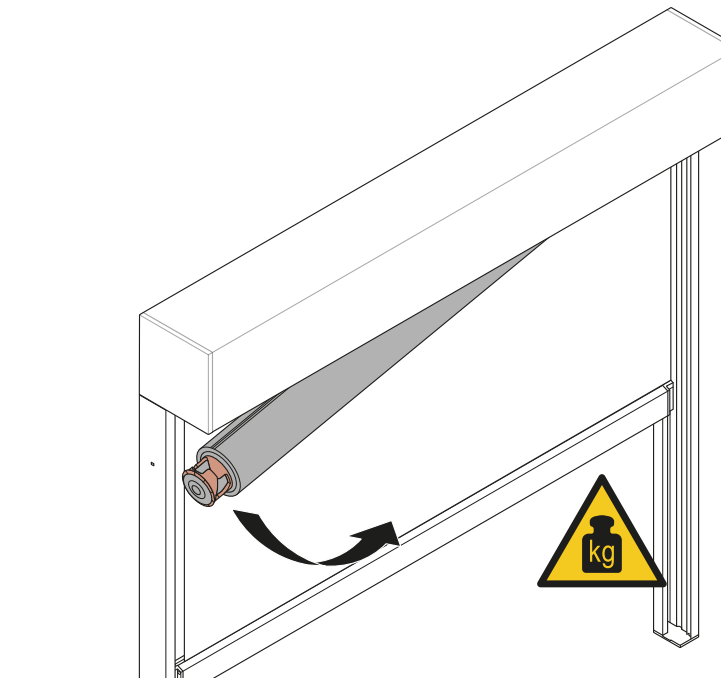
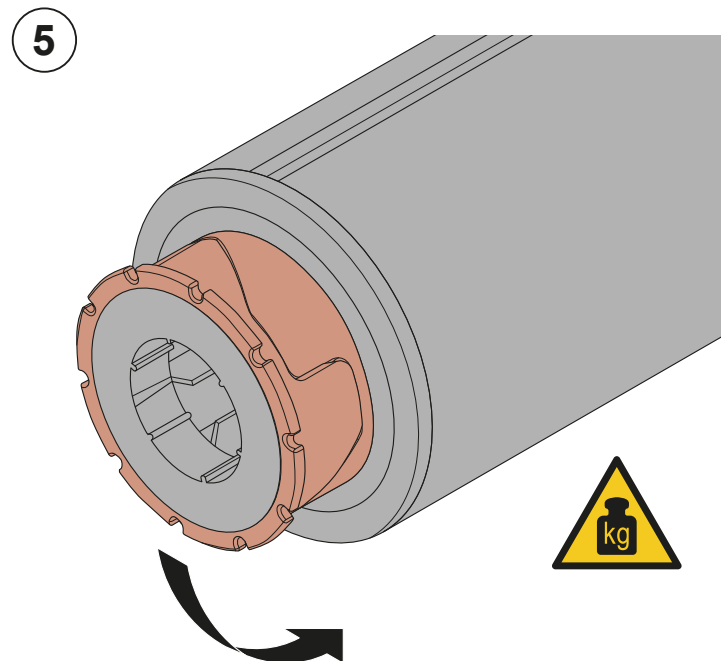
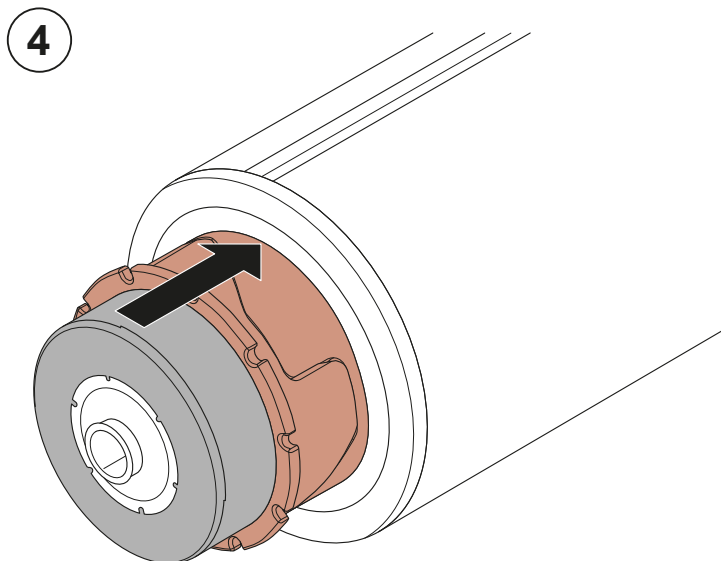
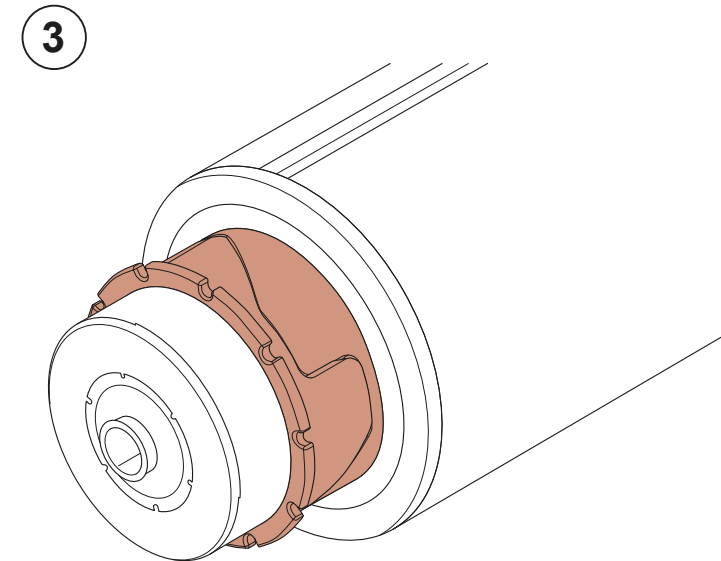
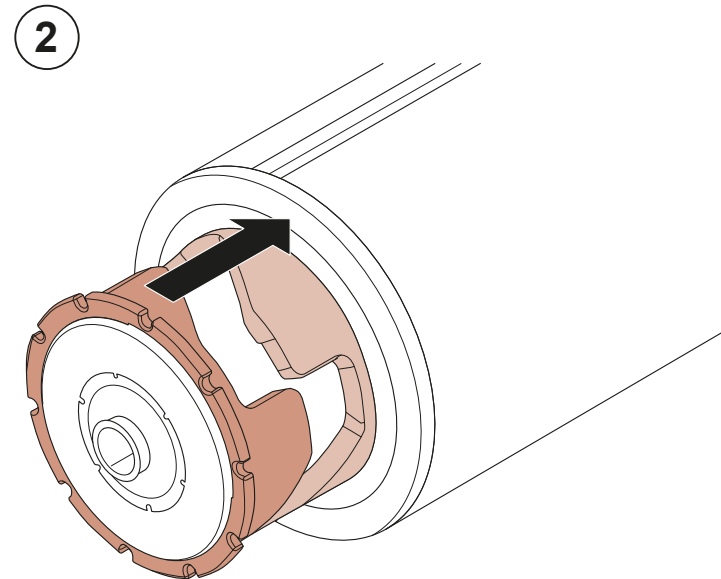
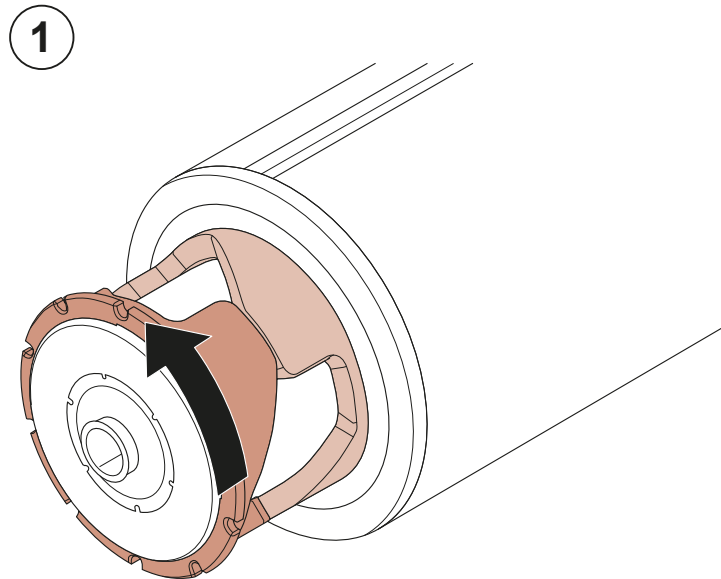
Motor/Getriebe links



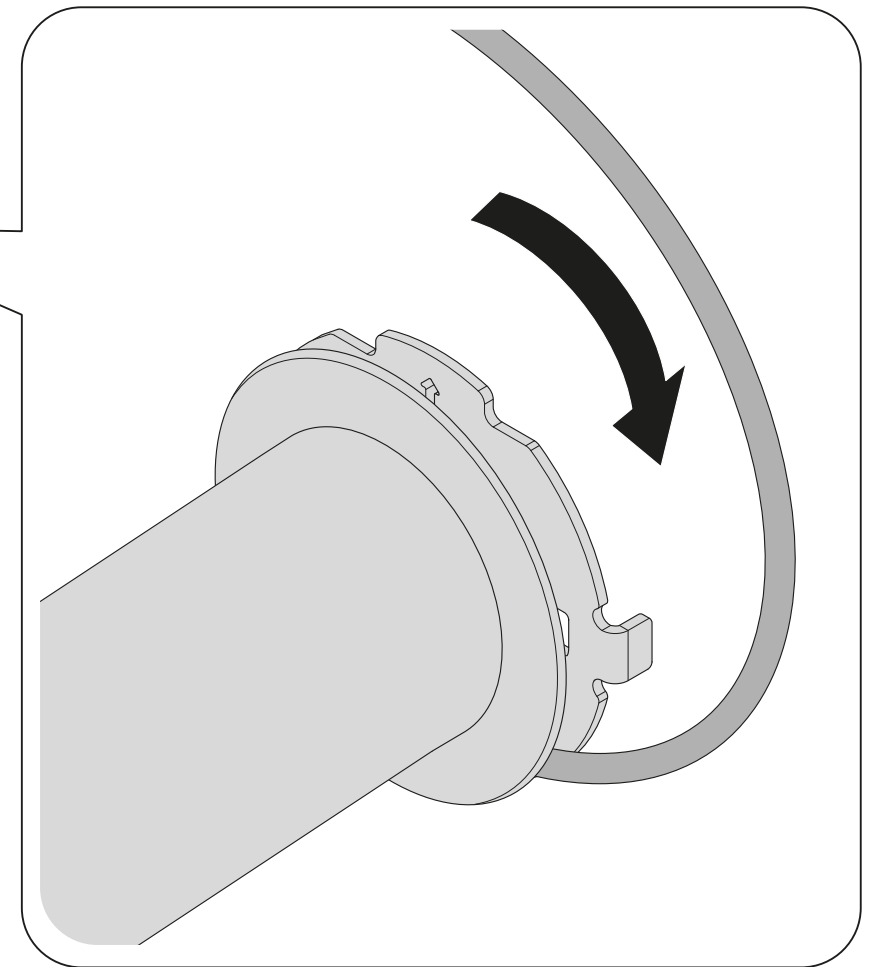
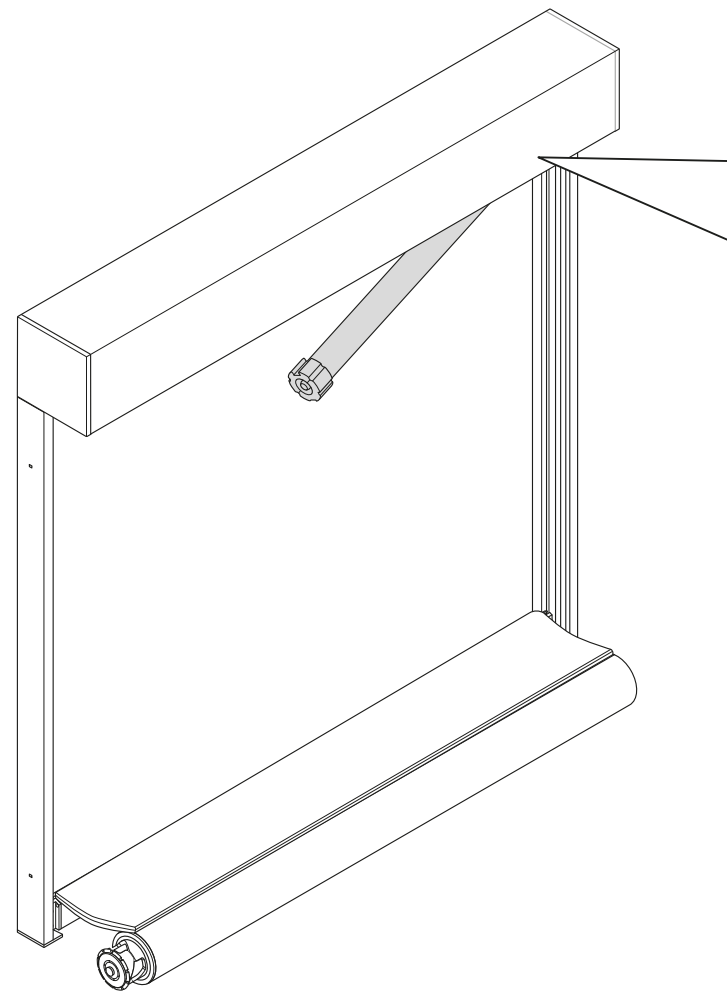
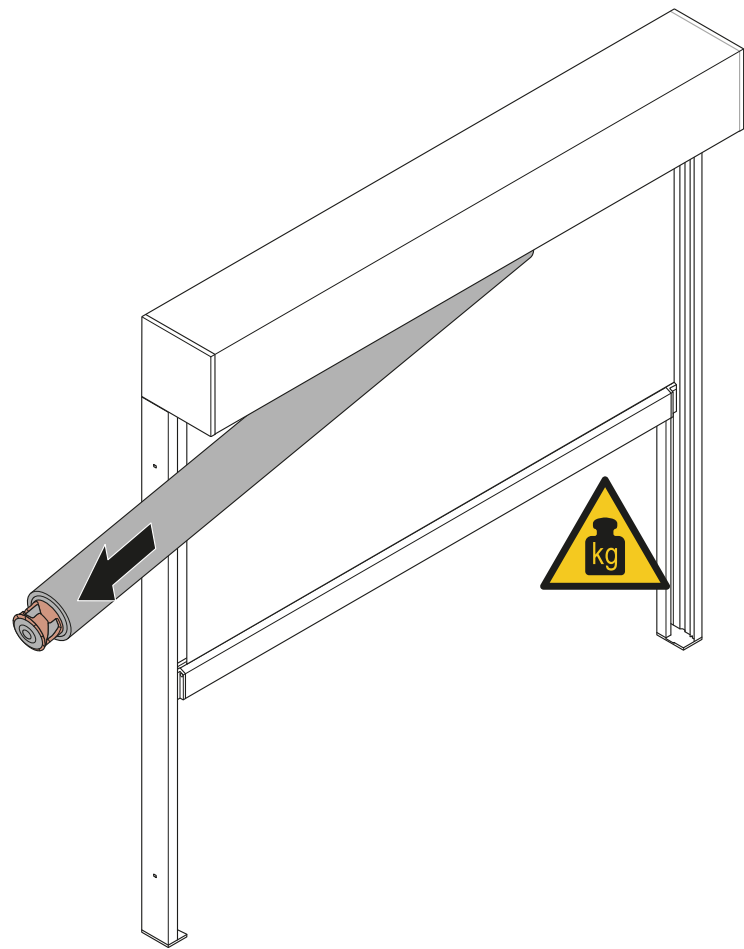
Wellensicherung lösen (Darstellung ohne Tuch)



Die Welle mit Behang hat ein hohes Gewicht und ist gegen unkontrolliertes Herauskippen zu sichern!



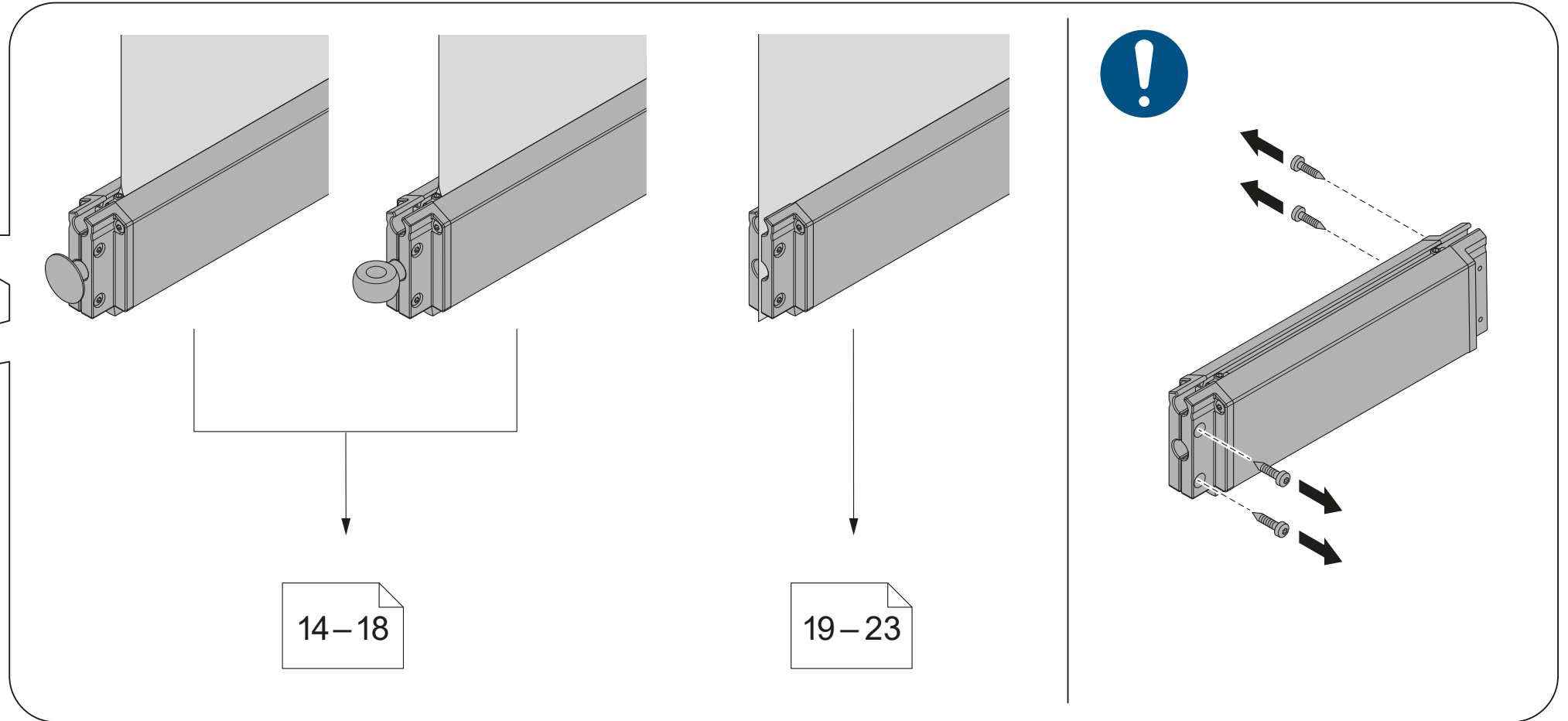
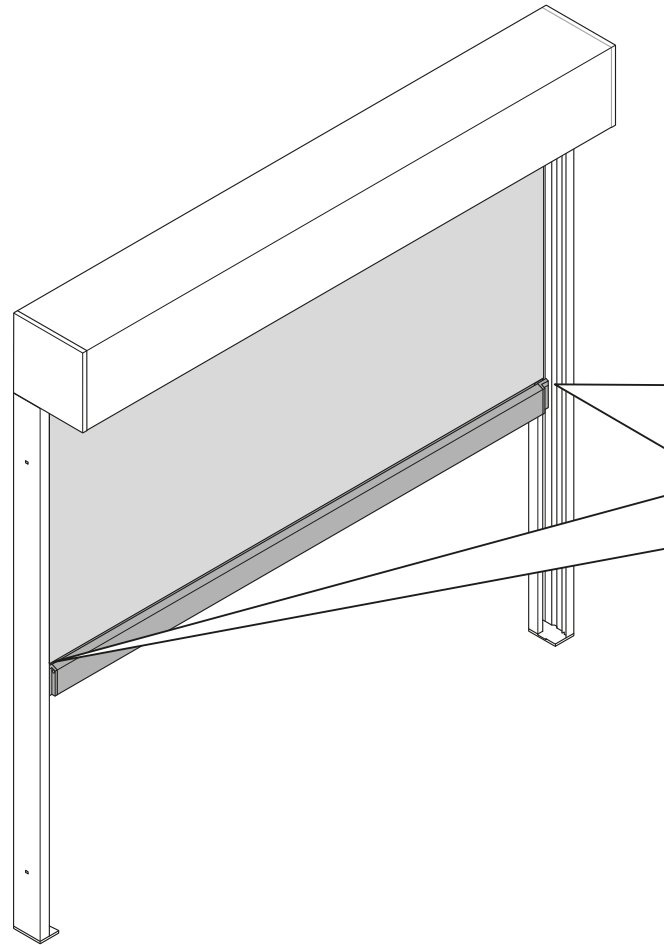
Tuchwelle entnehmen – bei Anlagen mit Motor, Kabel abwickeln



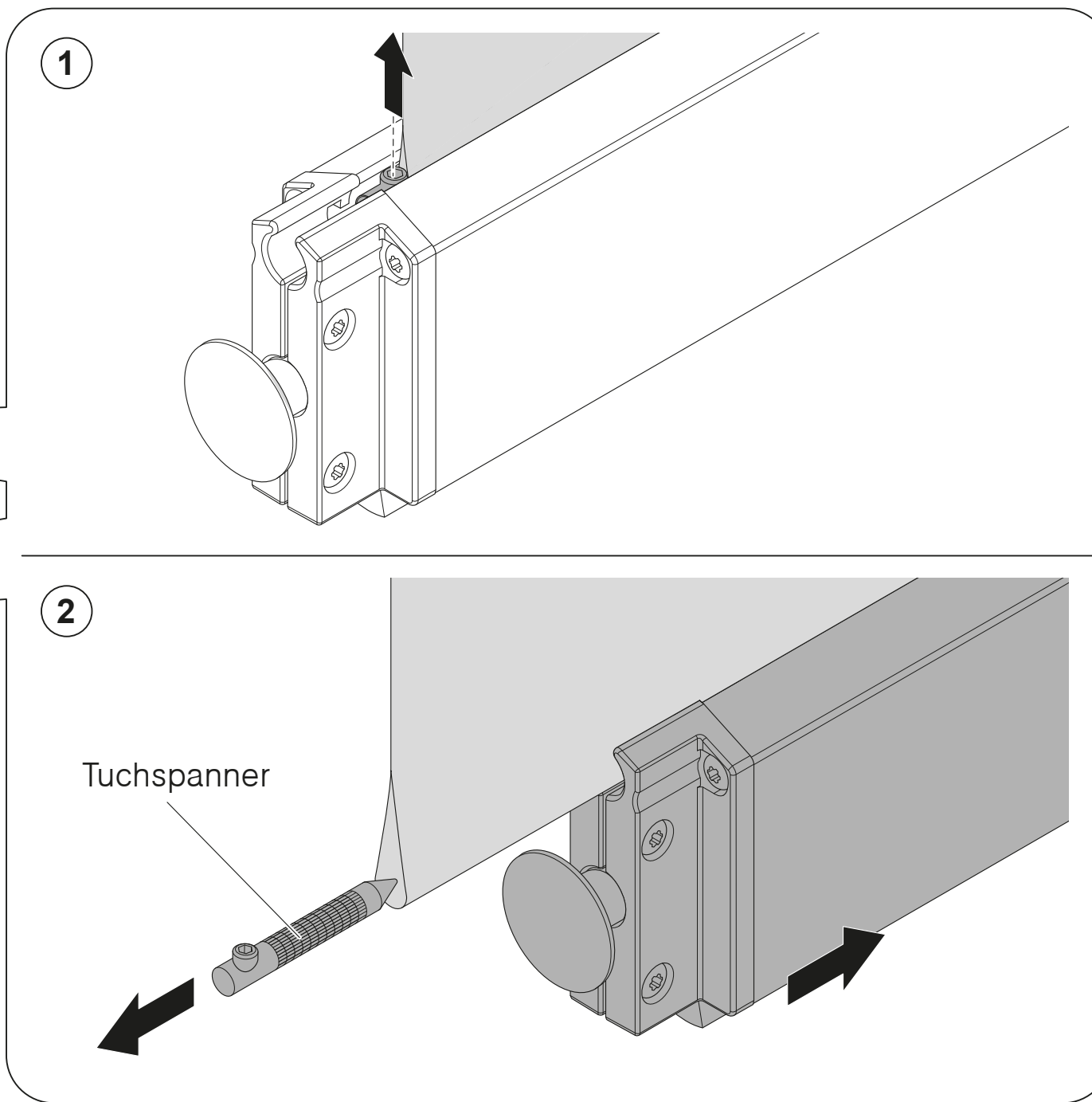
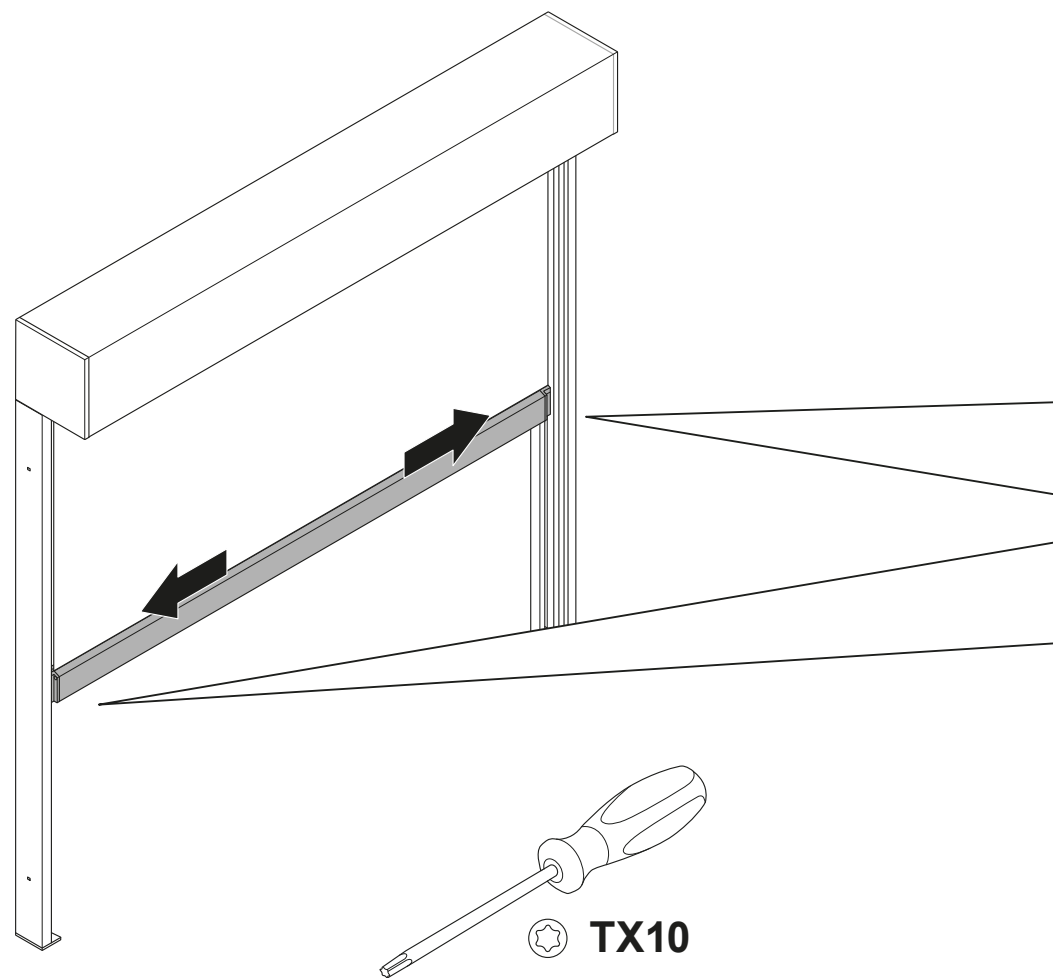


Tuchwechsel

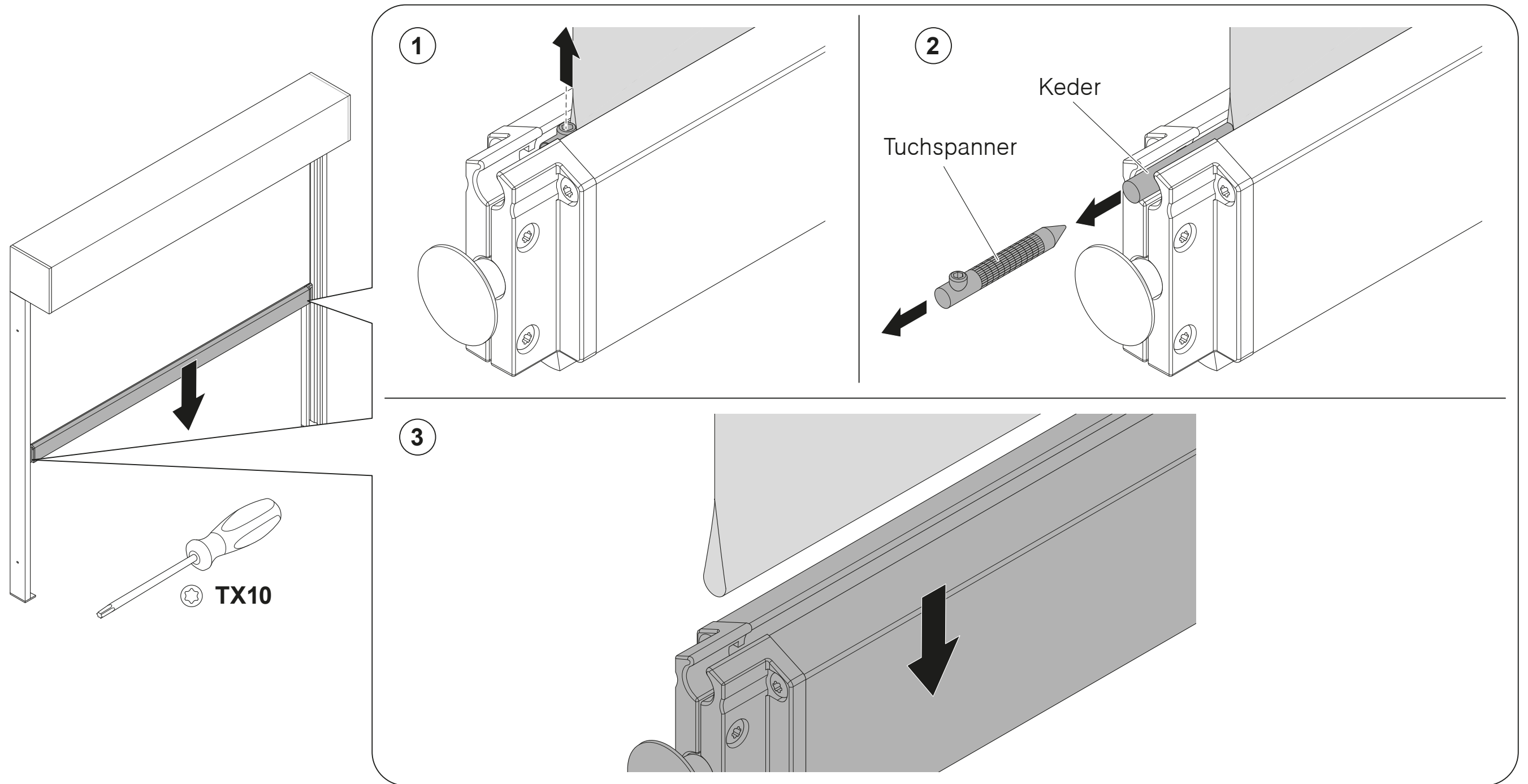
Tuch aus Fallstab lösen



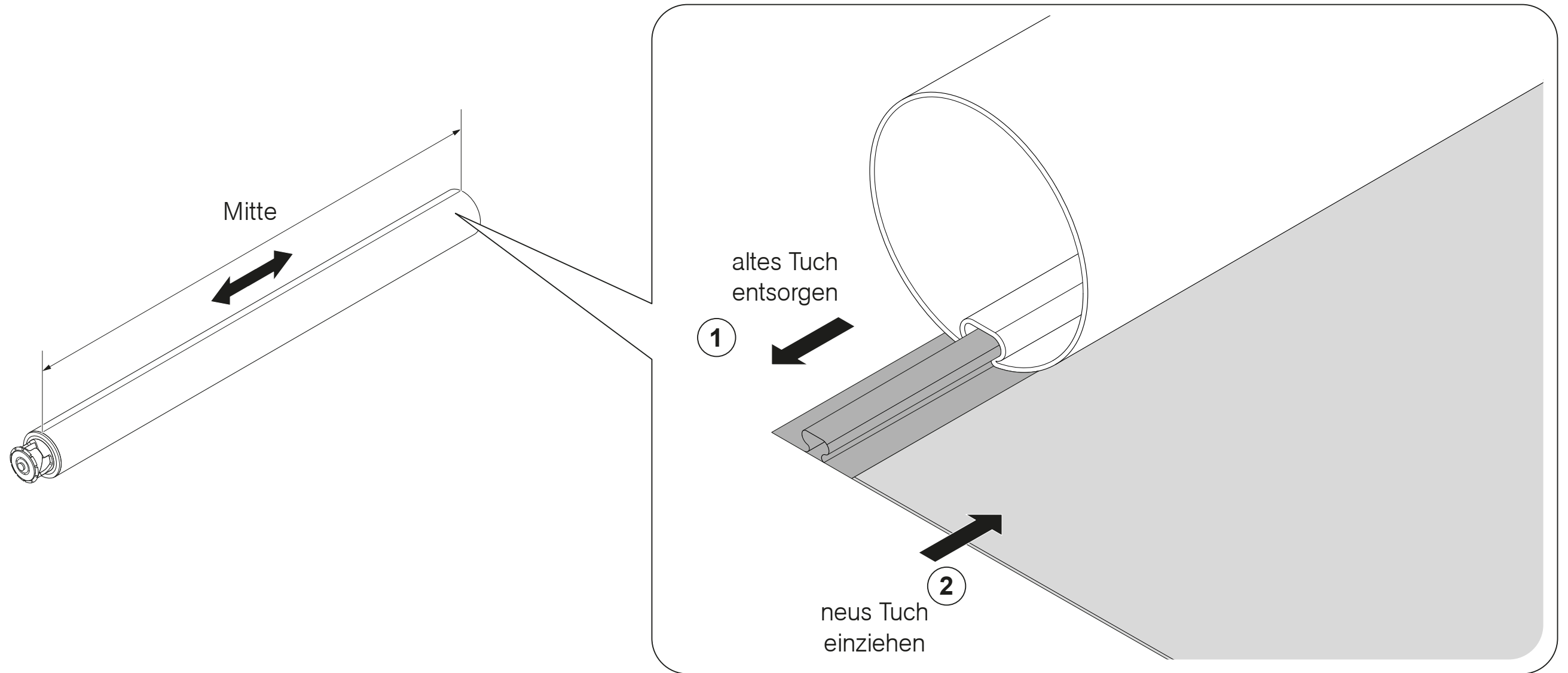
Tuchspanner lösen und Fallstab aus Tuch ziehen



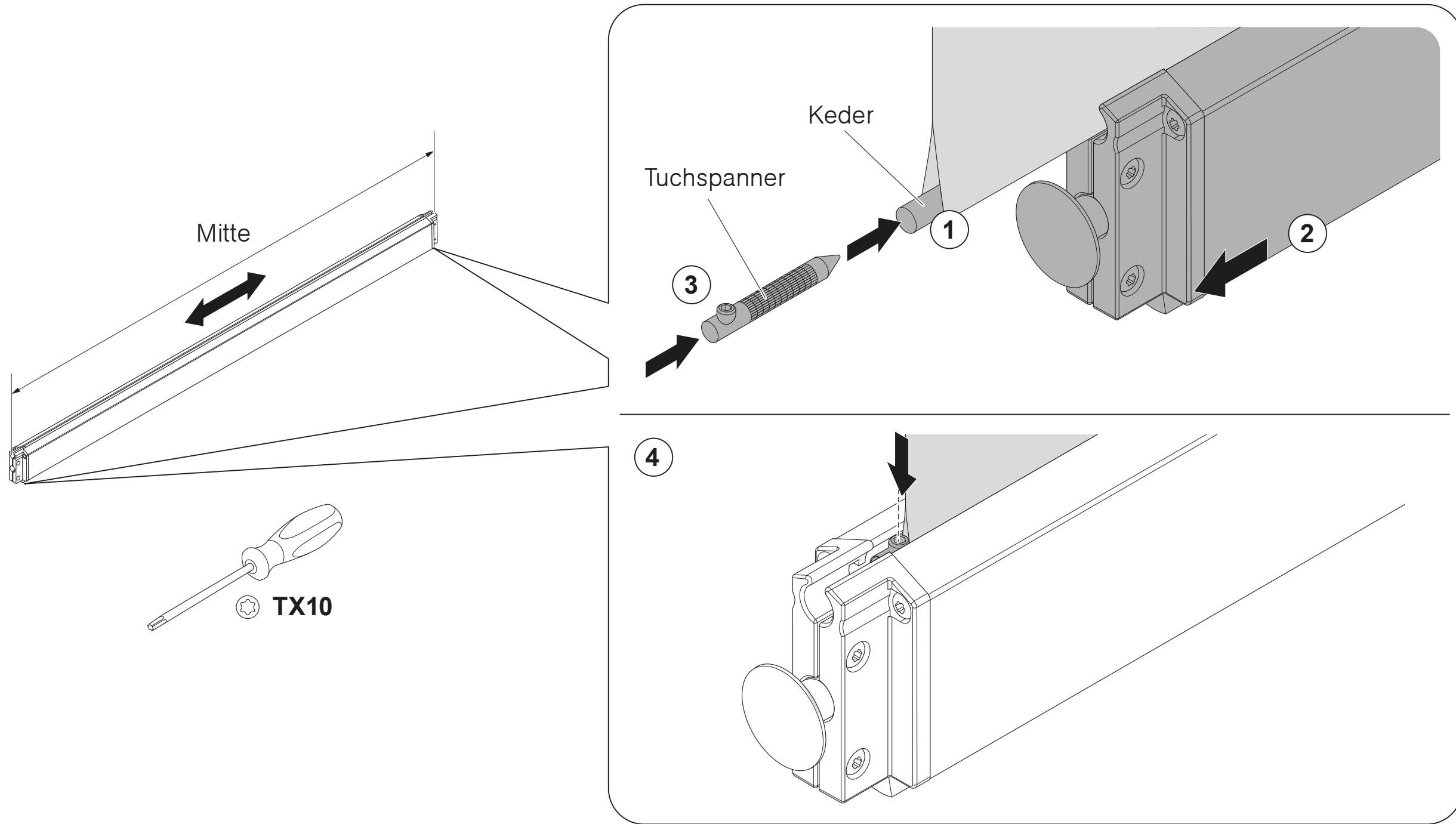
Optional: Tuchspanner lösen und Fallstab nach unten abnehmen



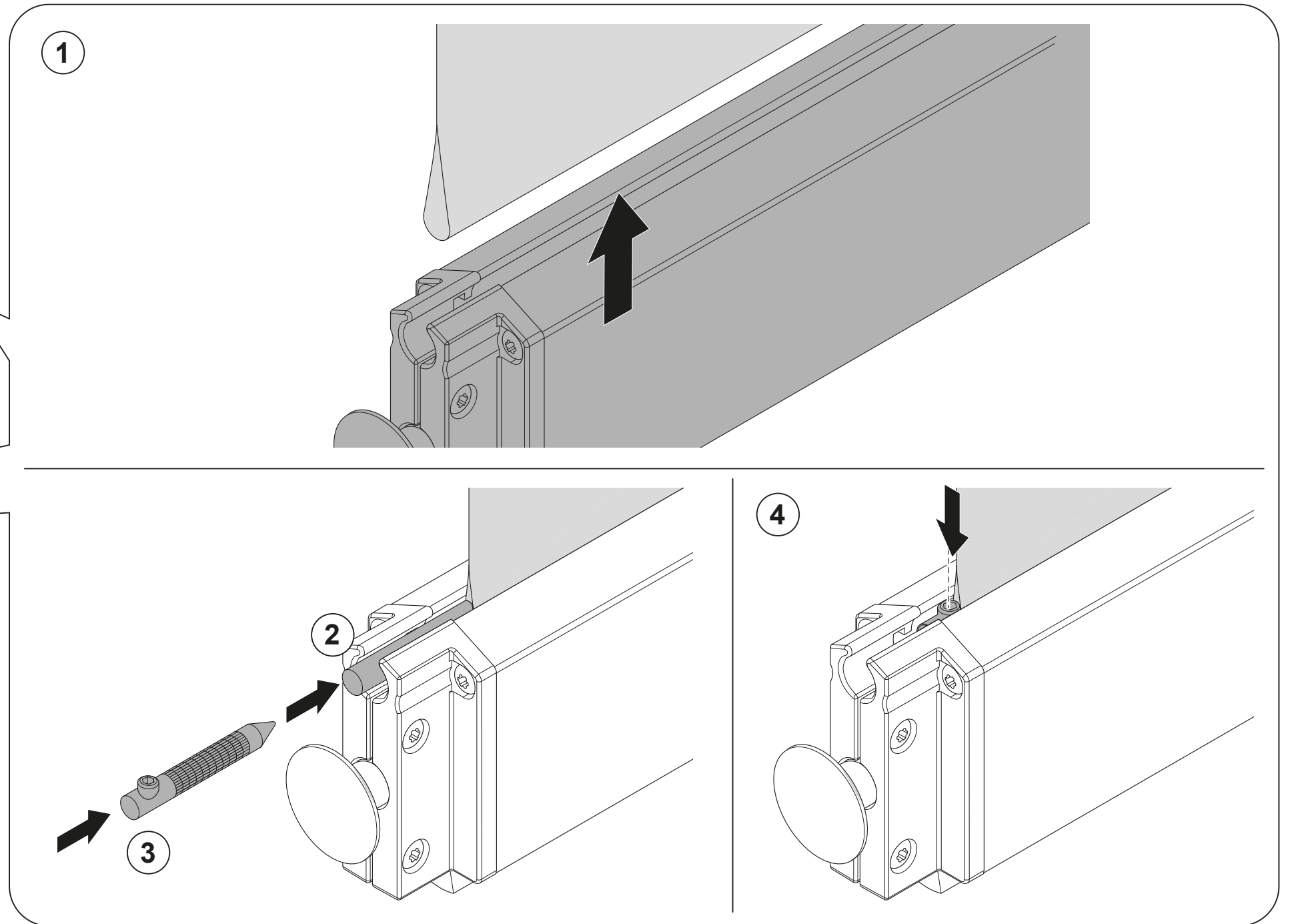
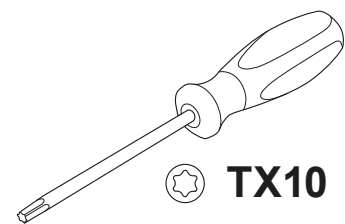
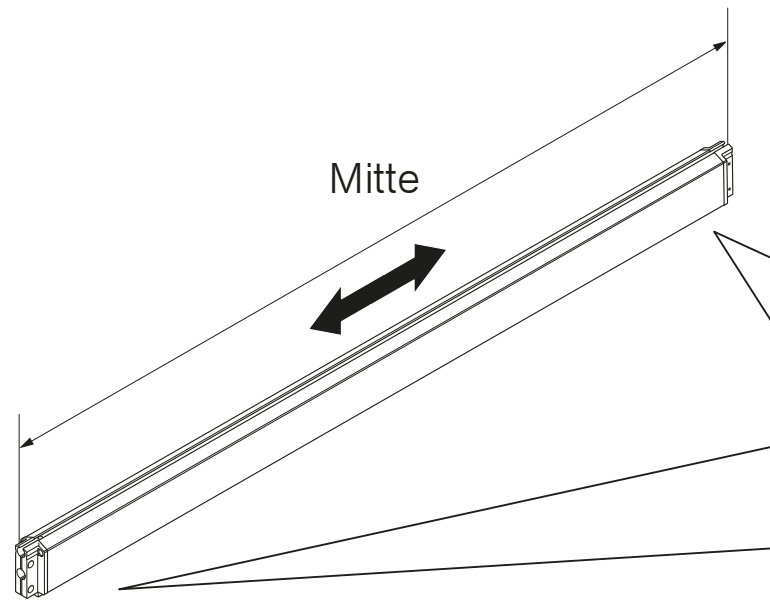
Altes Tuch aus Nutrohr ziehen und Neues einziehen



Fallstab in Tuch einführen und mit Tuchspanner befestigen



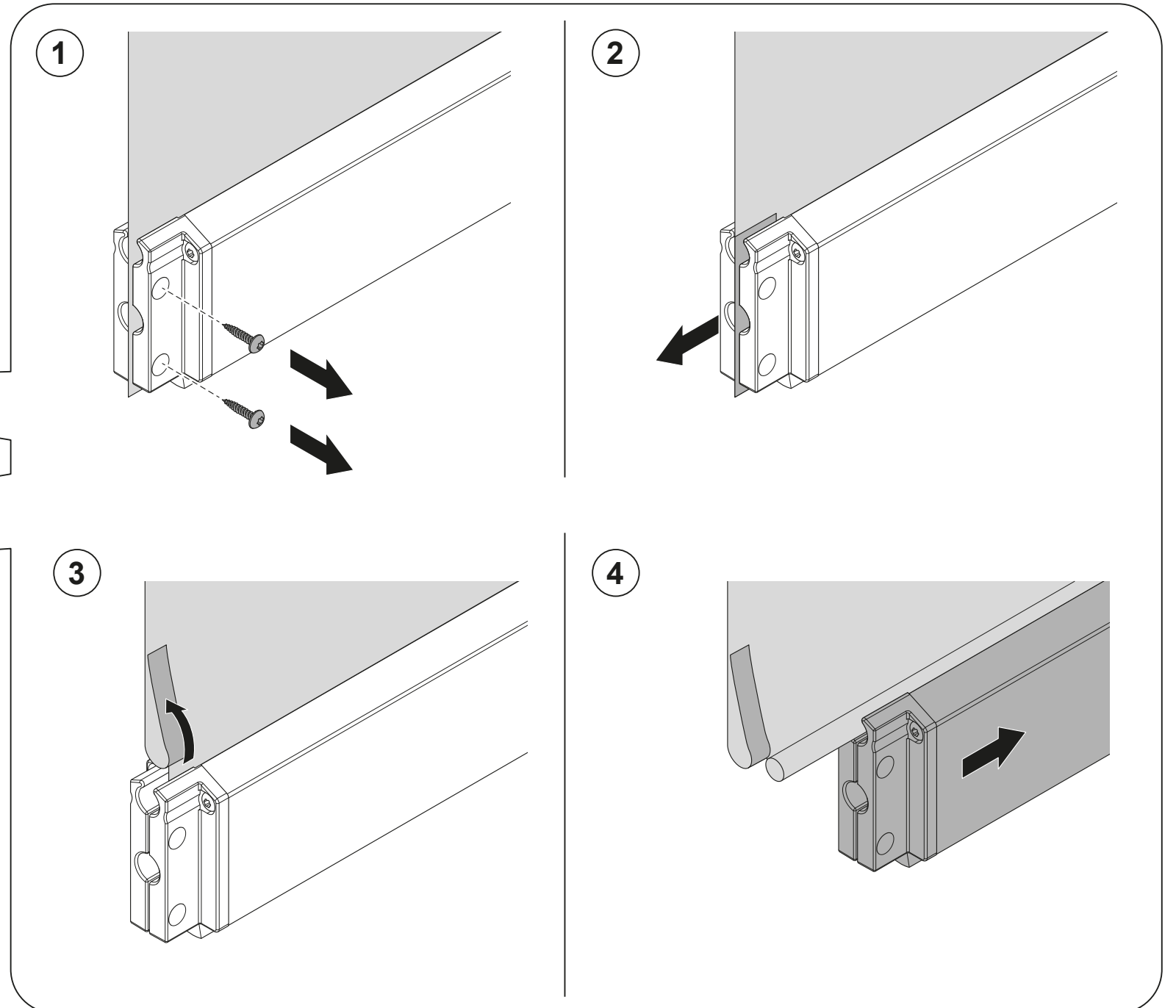
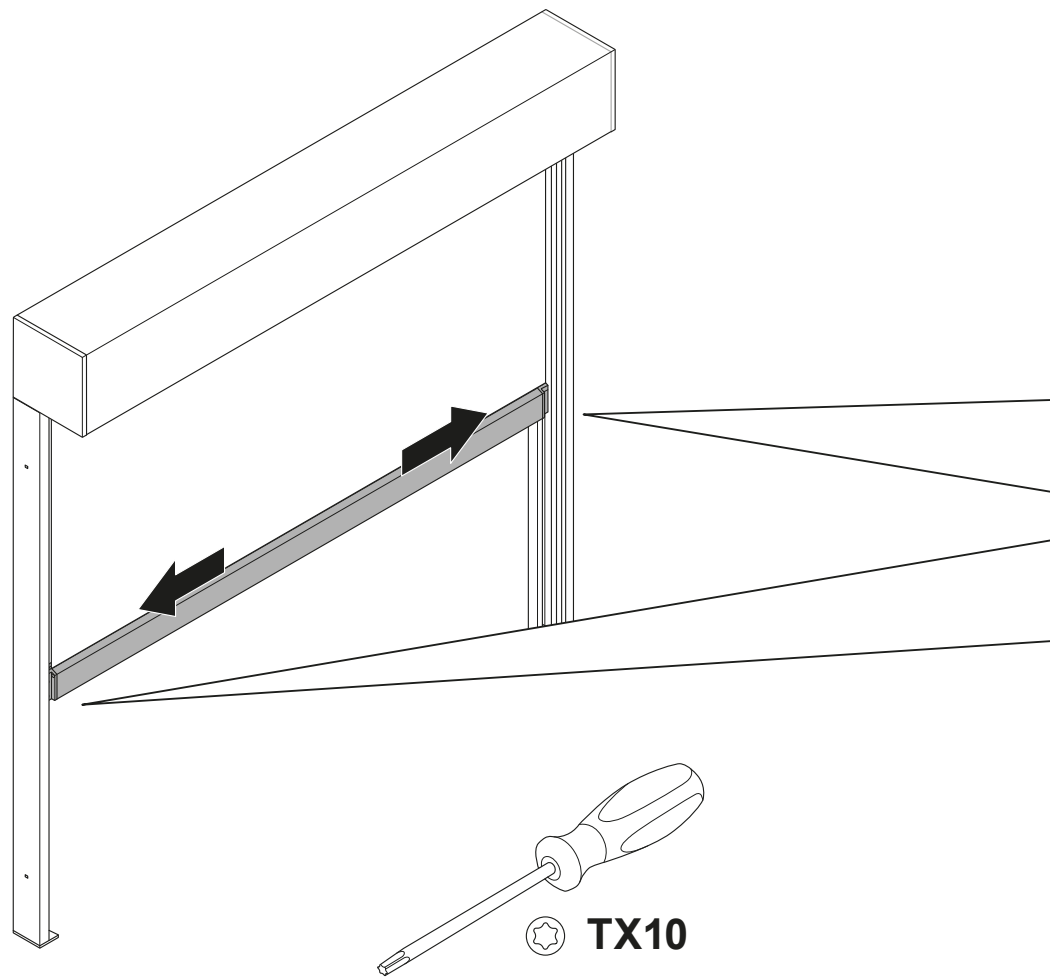
Optional: Fallstab von unten einsetzen und am Tuch befestigen



Fallstab aus Tuch mit Zipführung lösen und seitlich herausnehmen



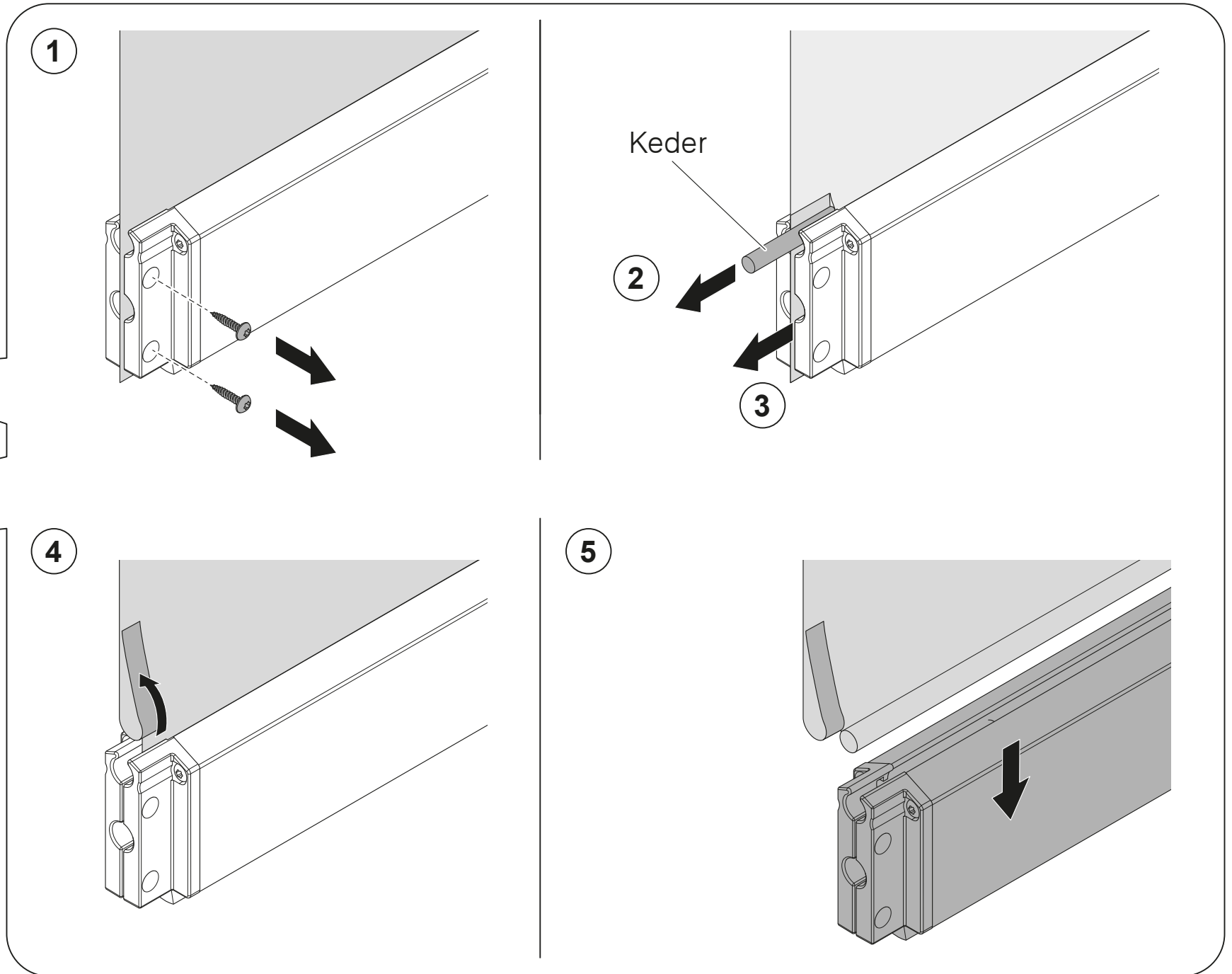
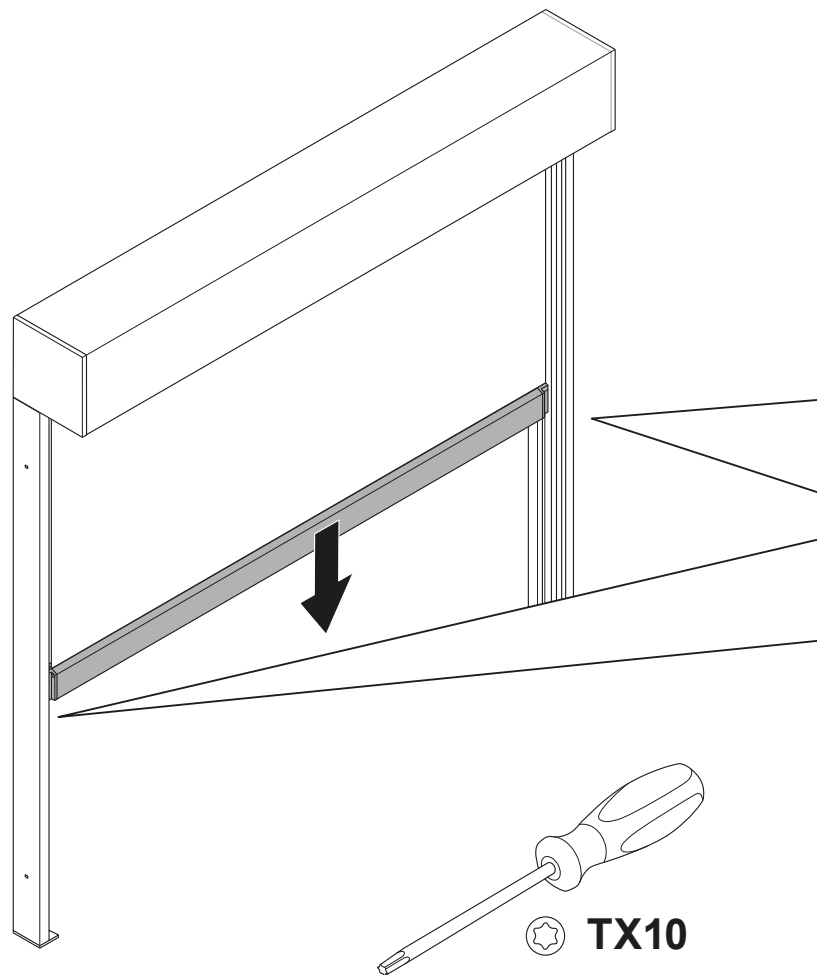
siehe auch Seite 13



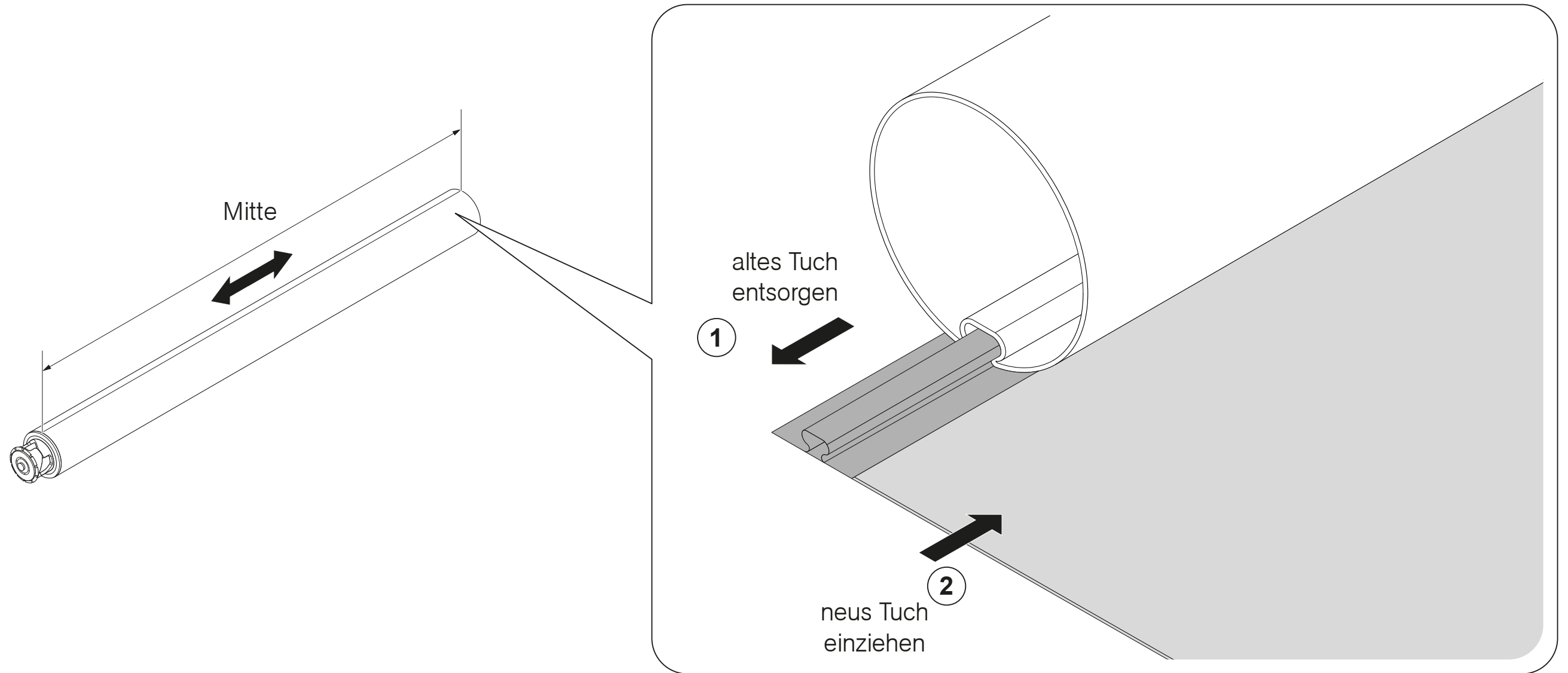
Optional: Fallstab aus Tuch lösen und nach unten herausziehen



siehe auch Seite 13



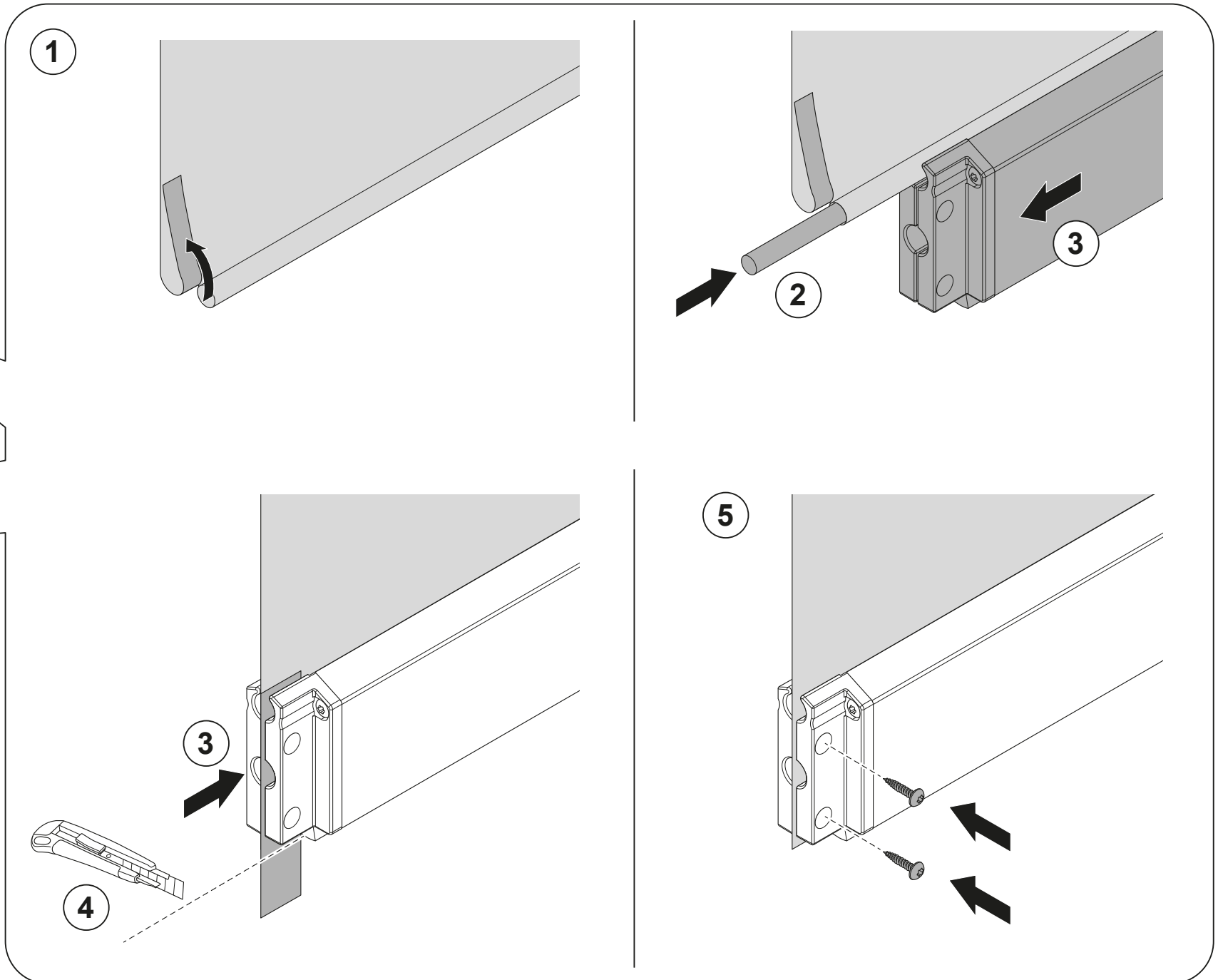
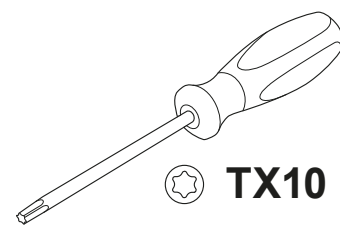
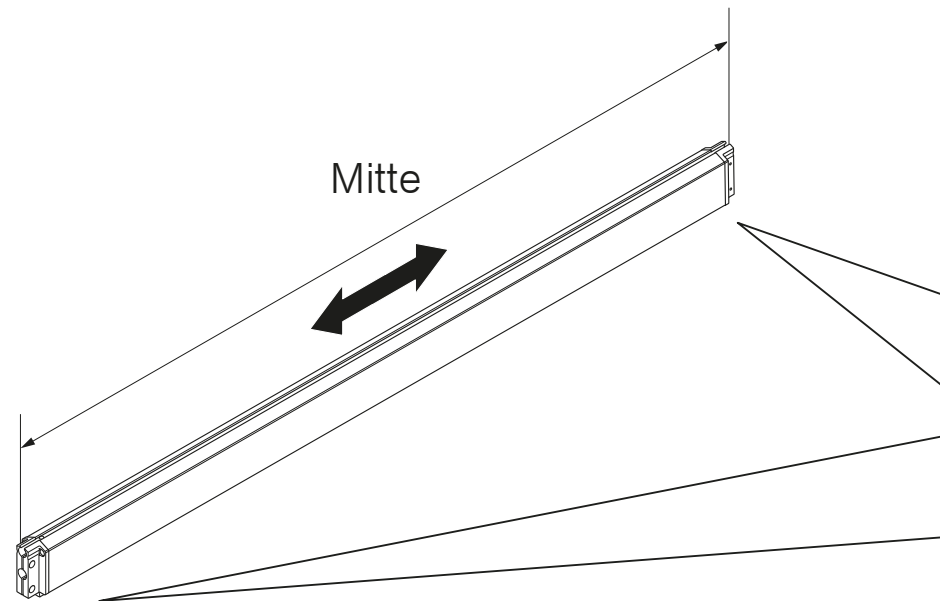
Altes Tuch aus Nutrohr ziehen und Neues einziehen



Fallstab in Tuch mit Zipführung befestigen



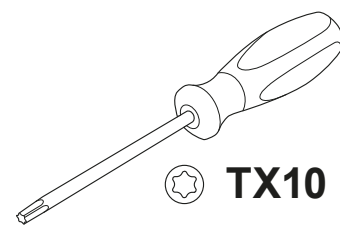
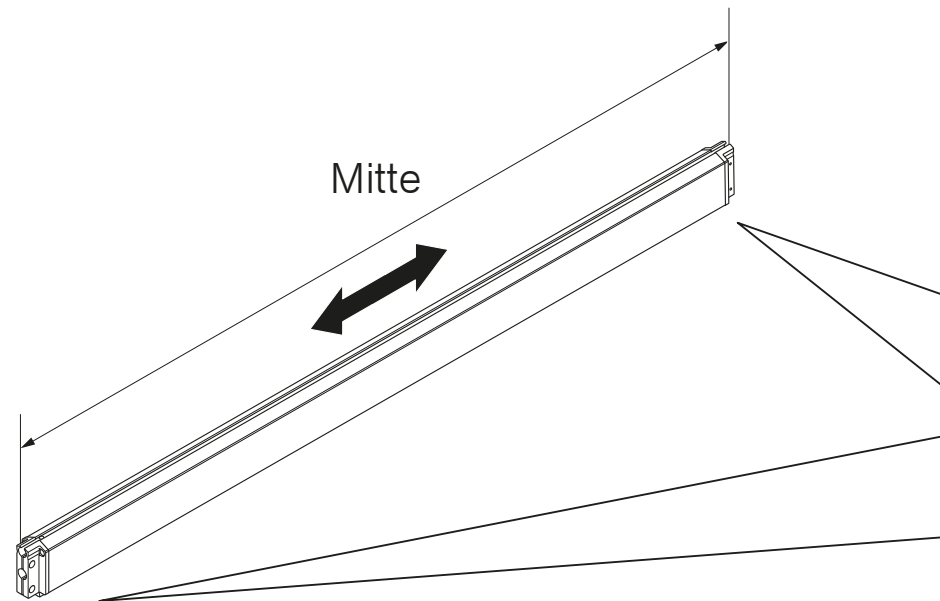
siehe auch Seite 13



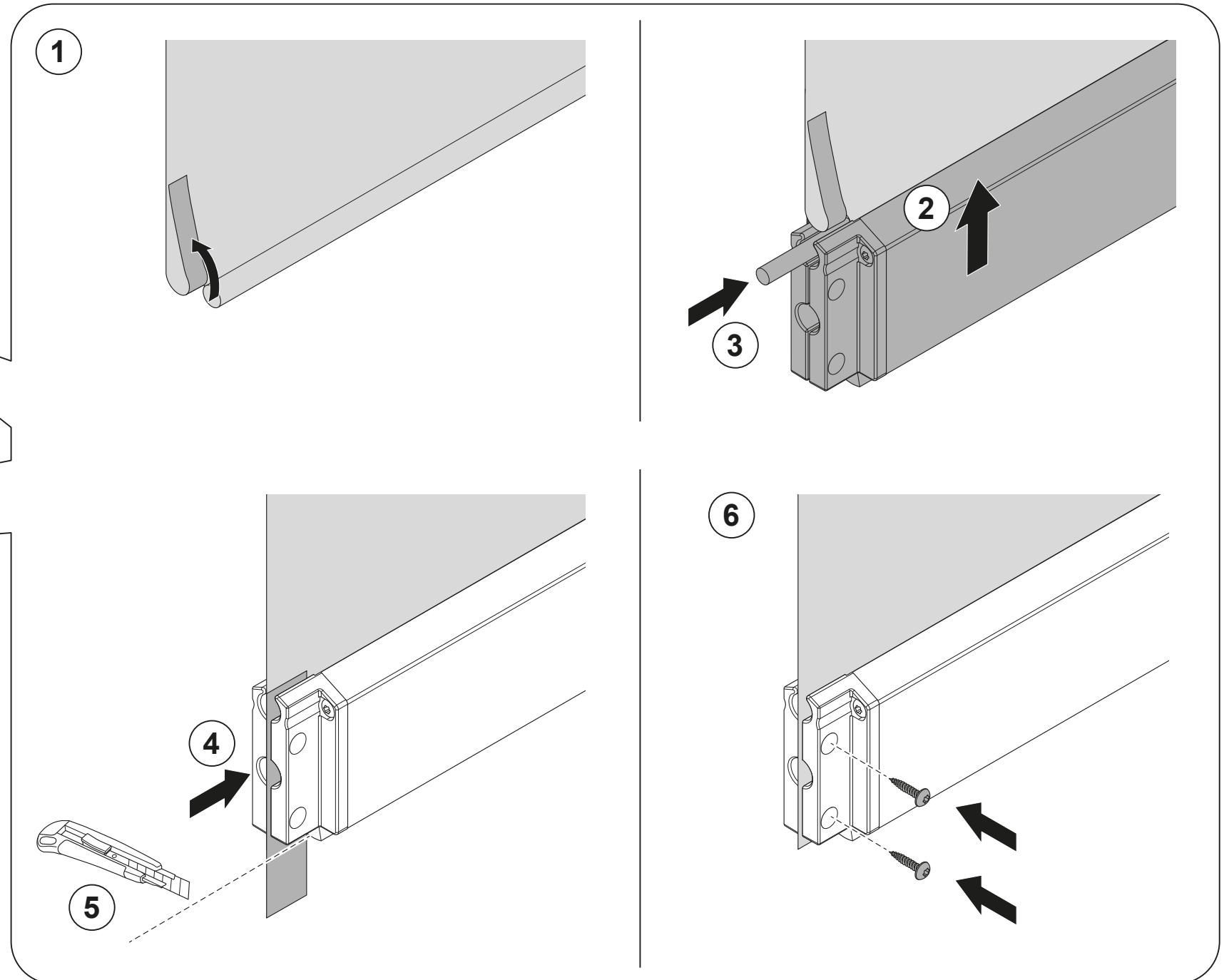
Optional: Fallstab von unten einführen und am Tuch befestigen



siehe auch Seite 13



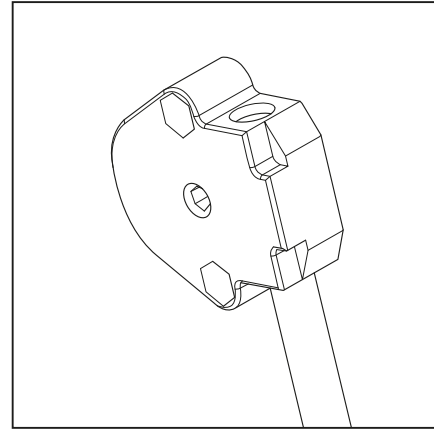
TX10



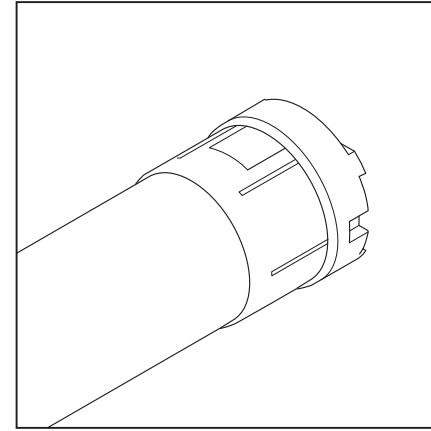


Tuchwelle einbauen

Tuchwelle einbauen

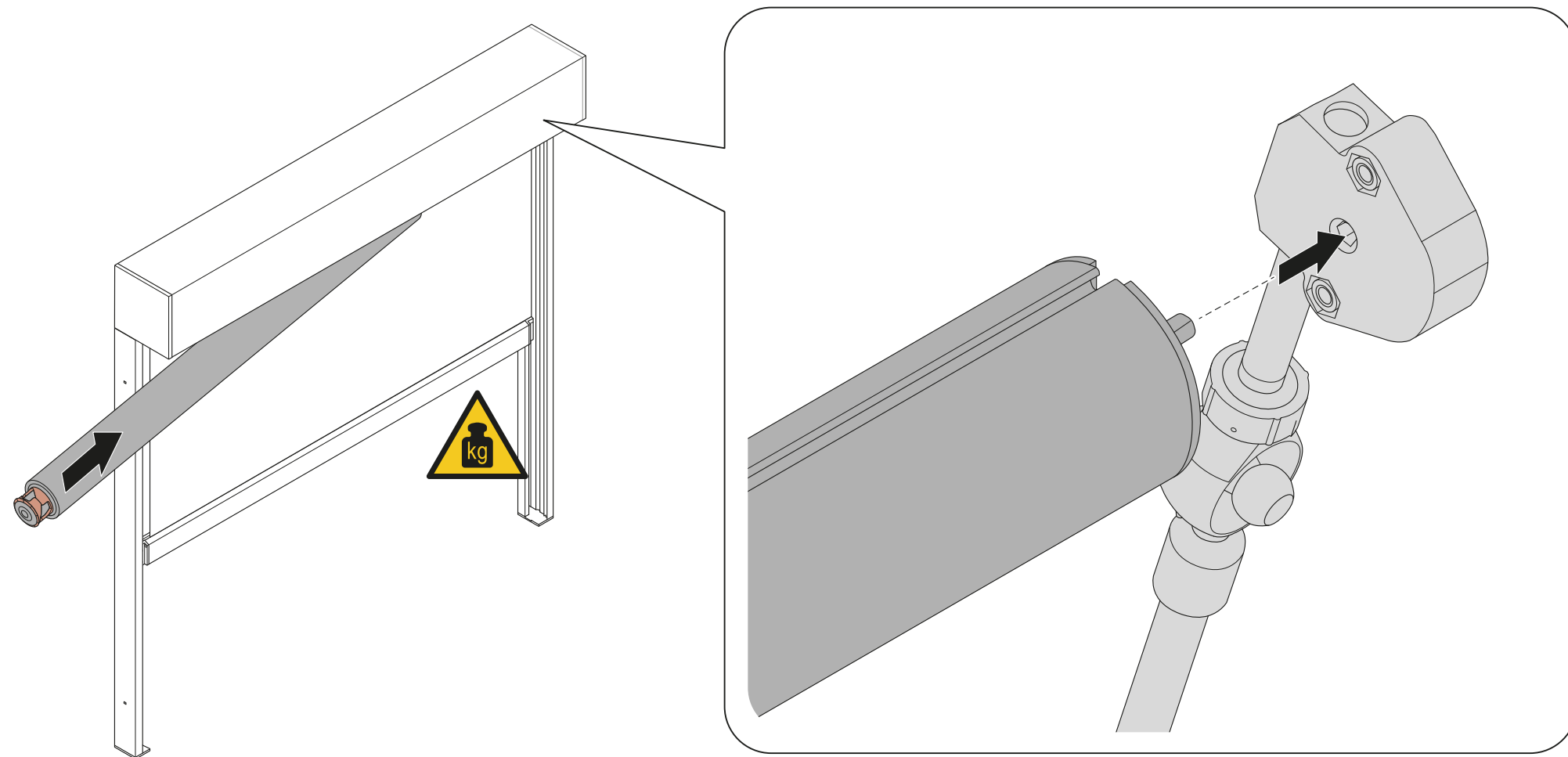


26

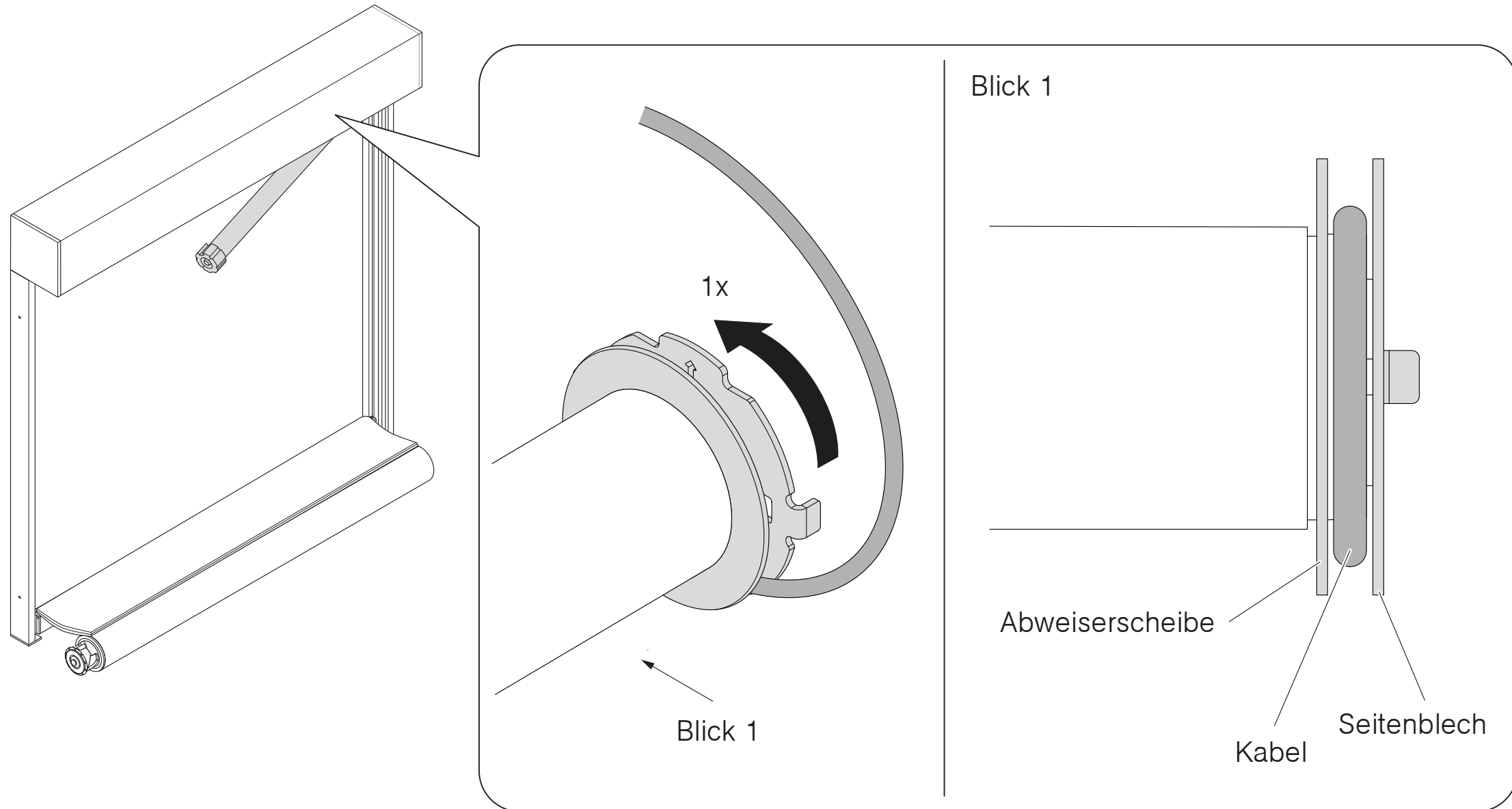


27–29

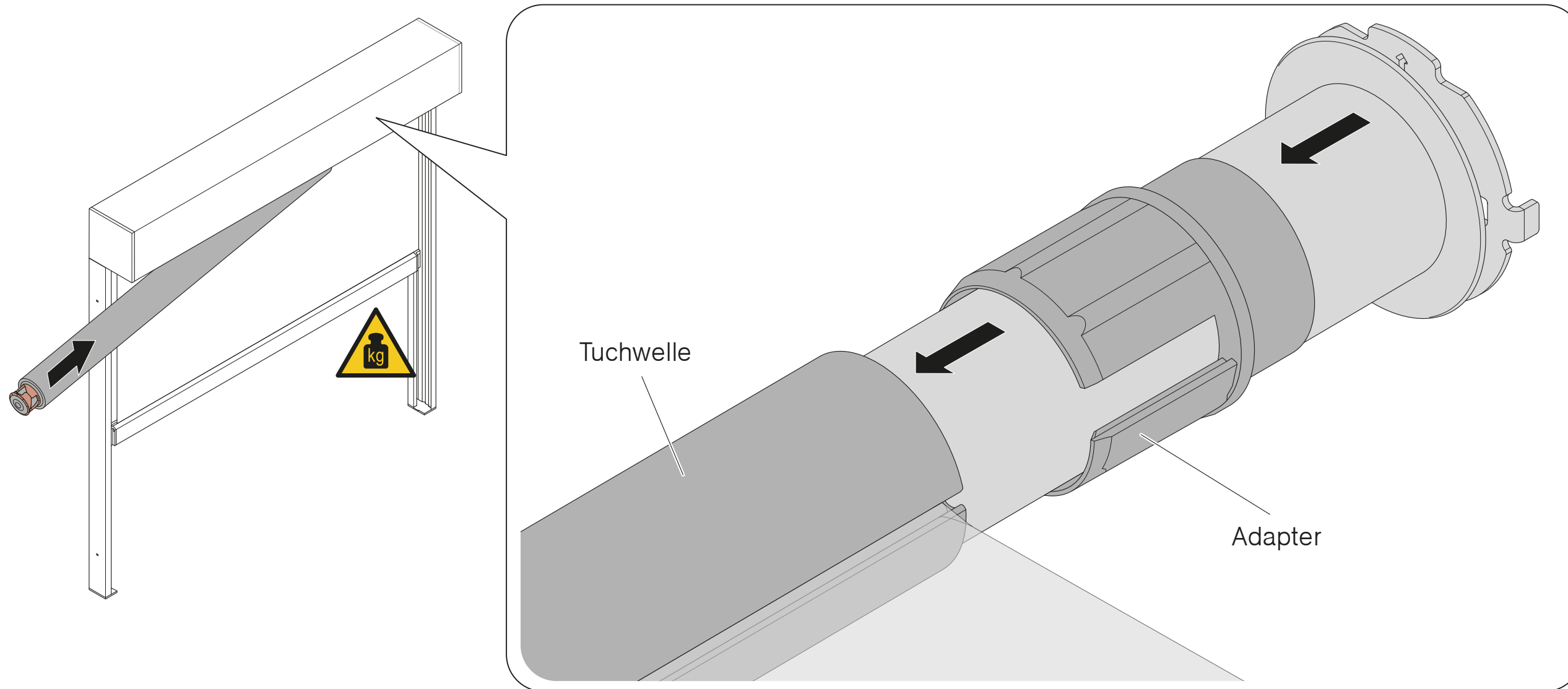
Tuchwelle in Getriebe schieben



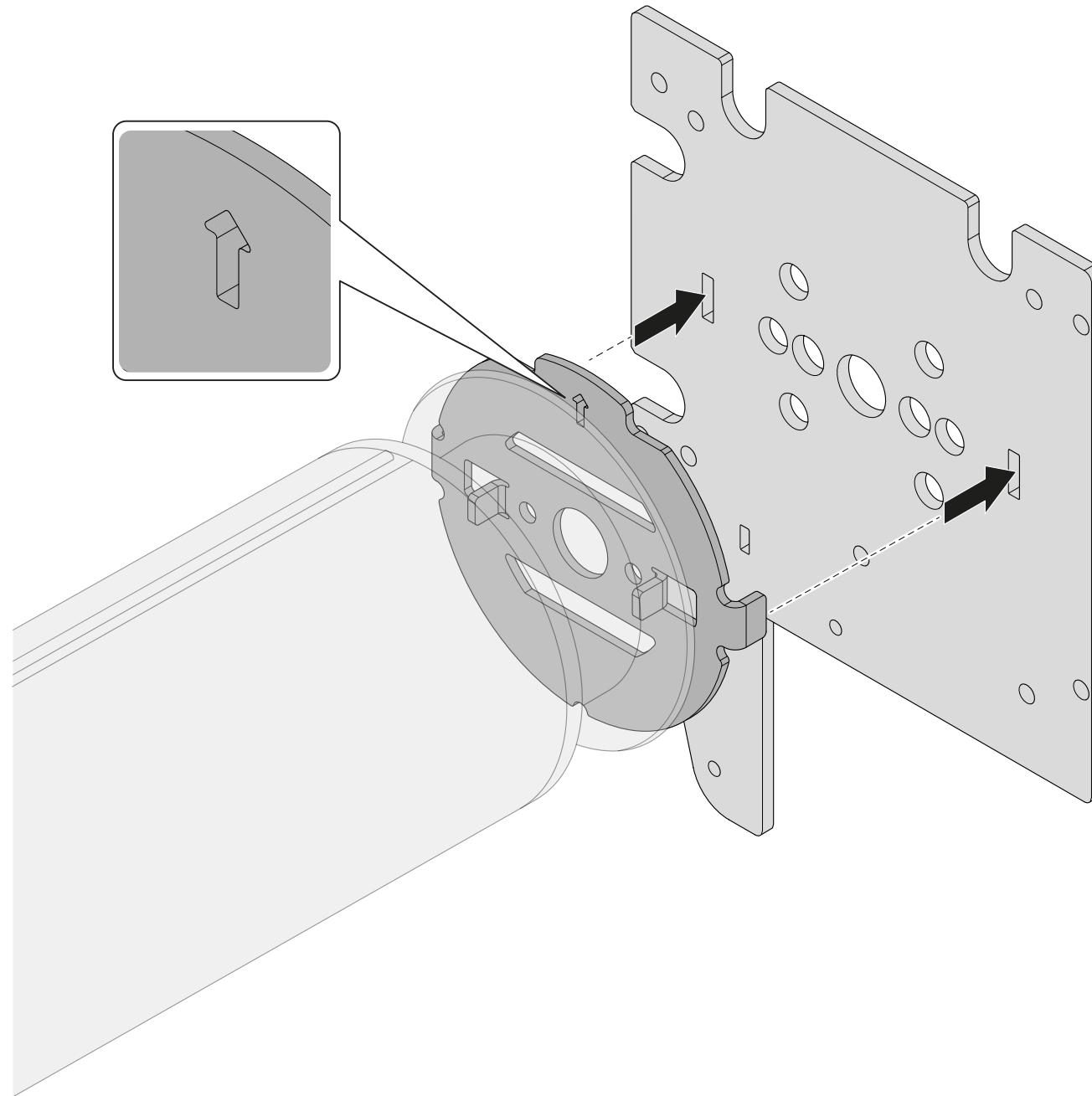
Kabel mit einer Umdrehung auf die Abweiserscheibe aufwickeln



Tuchwelle auf den Motor schieben und mit Adapter fixieren

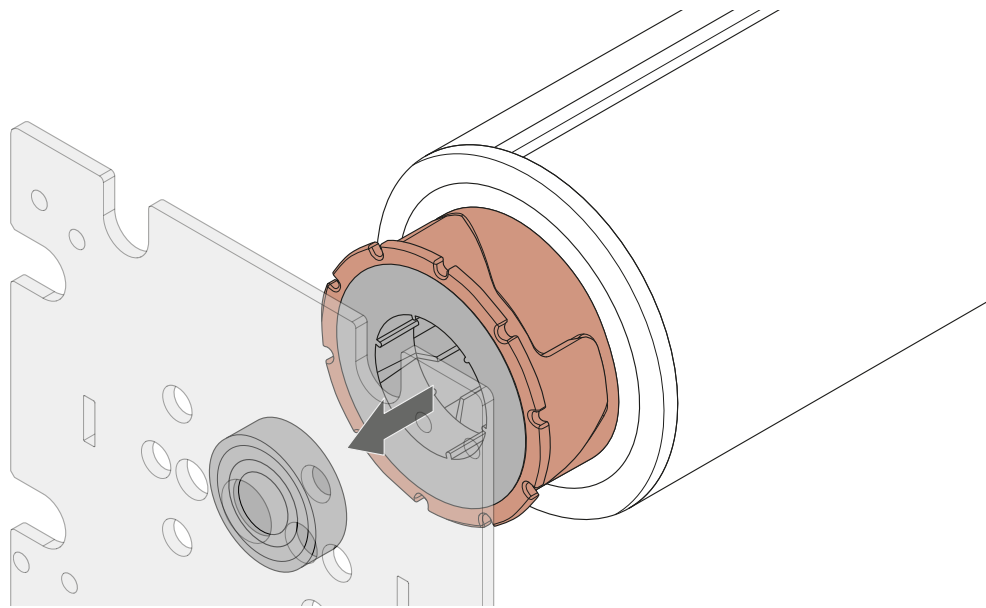


Motorblech in Seitenblech einhängen

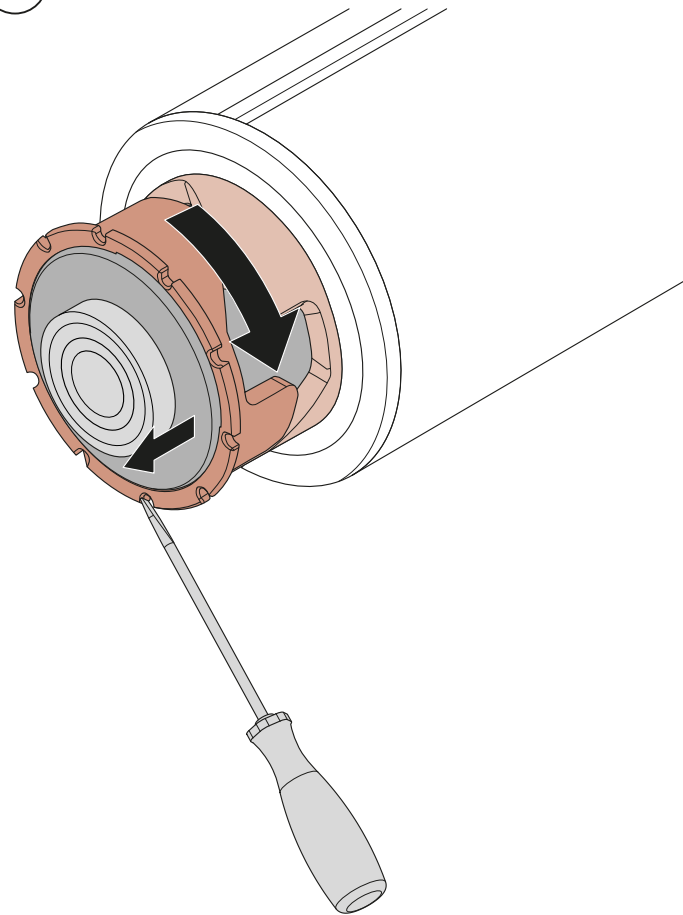


Tuchwelle auf Einnietmutter führen und sichern

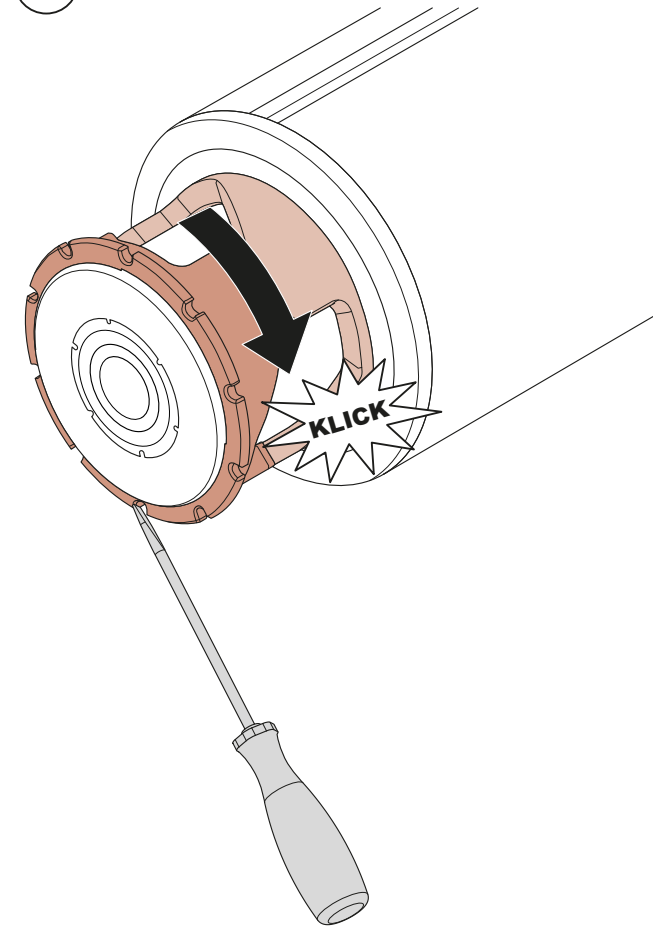
1



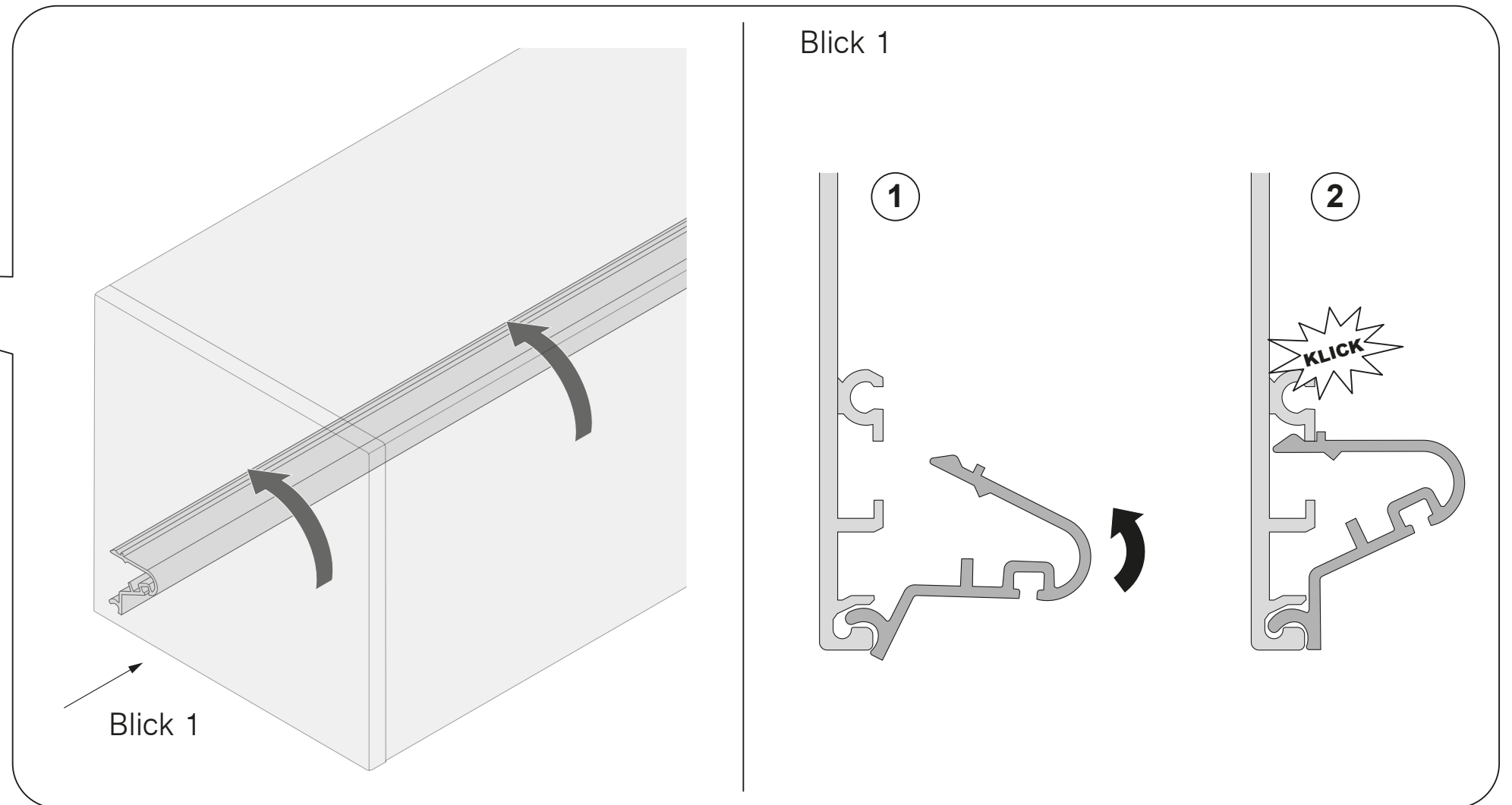
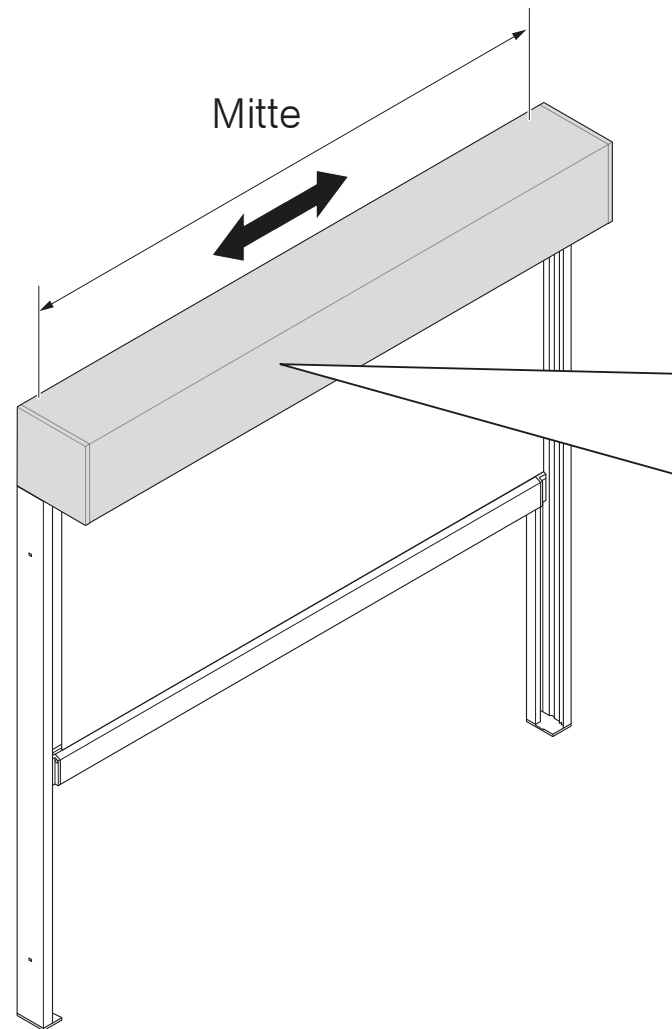
2



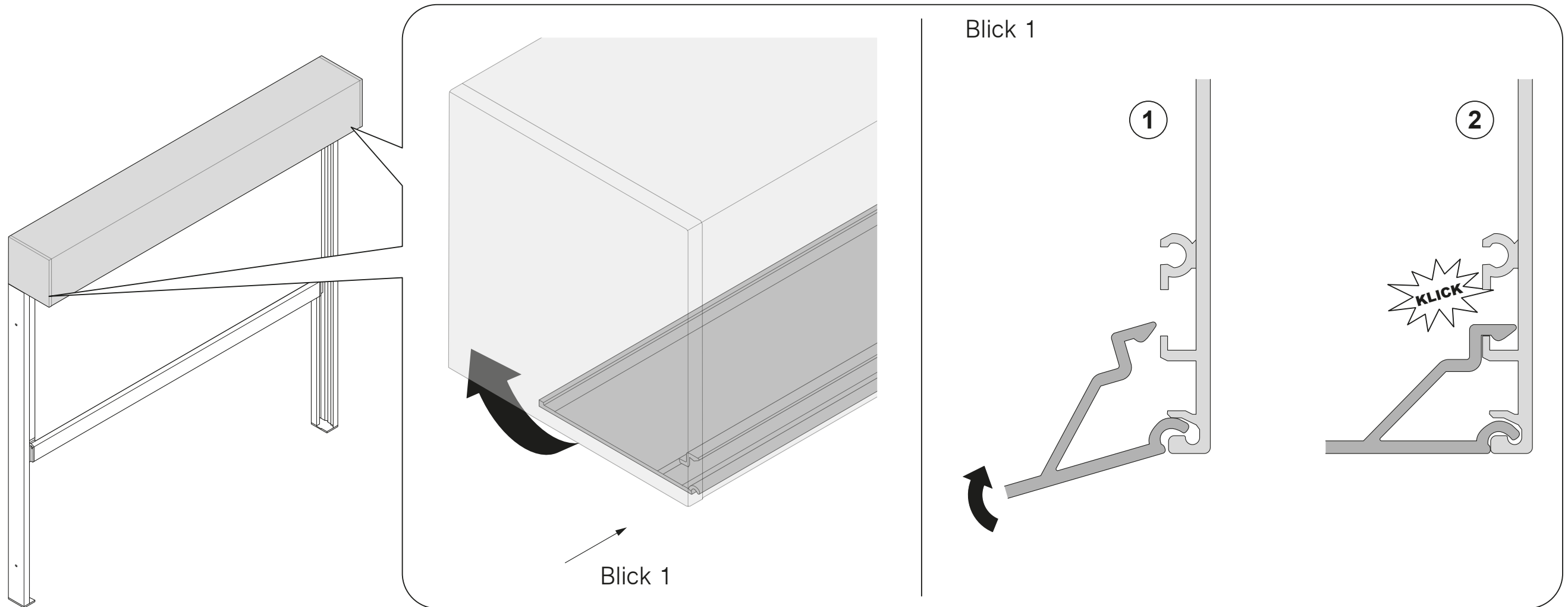
3



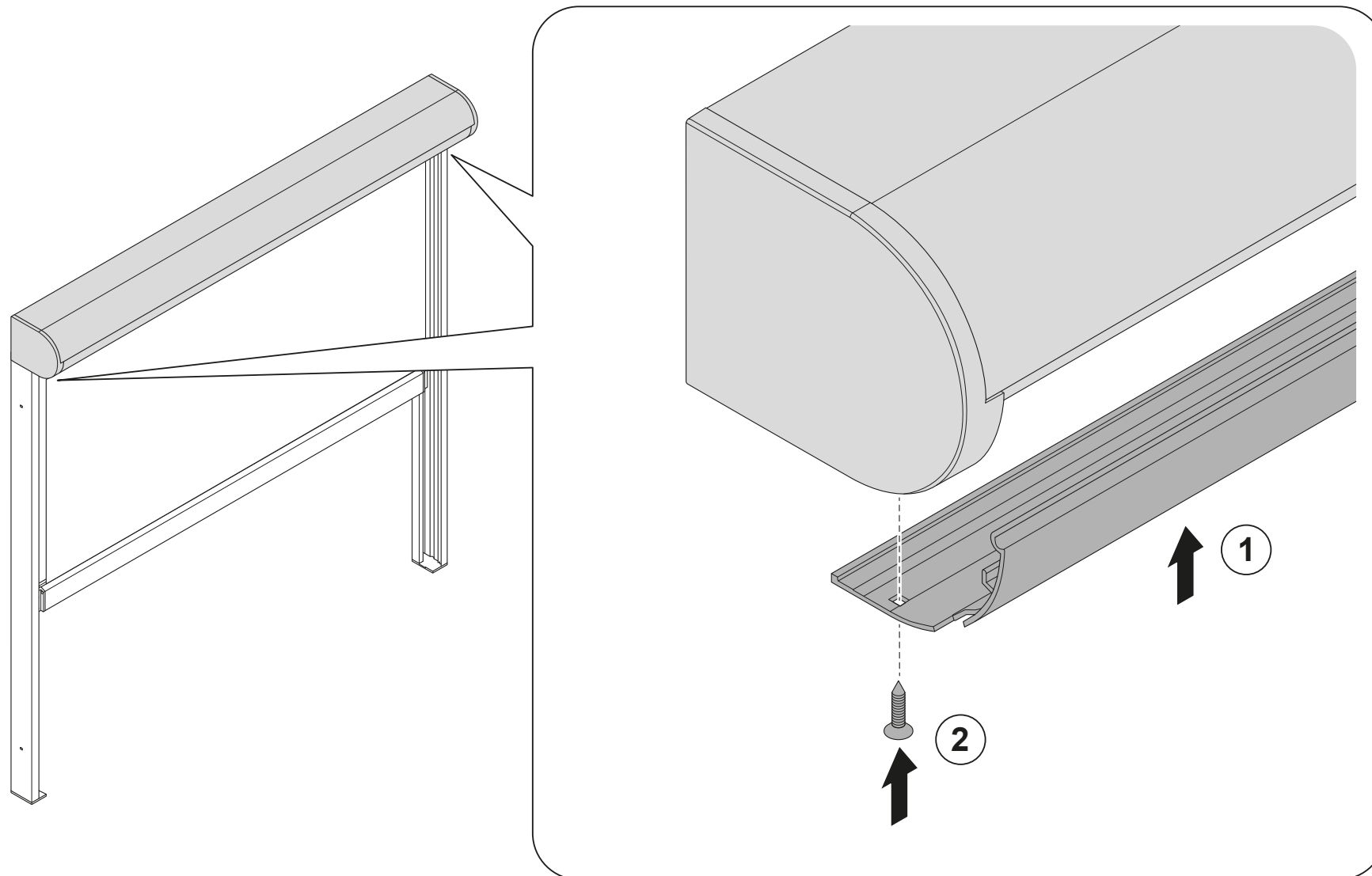
Tuchleitprofil einclipsen



Blendenprofil am eckigen Kasten einbauen



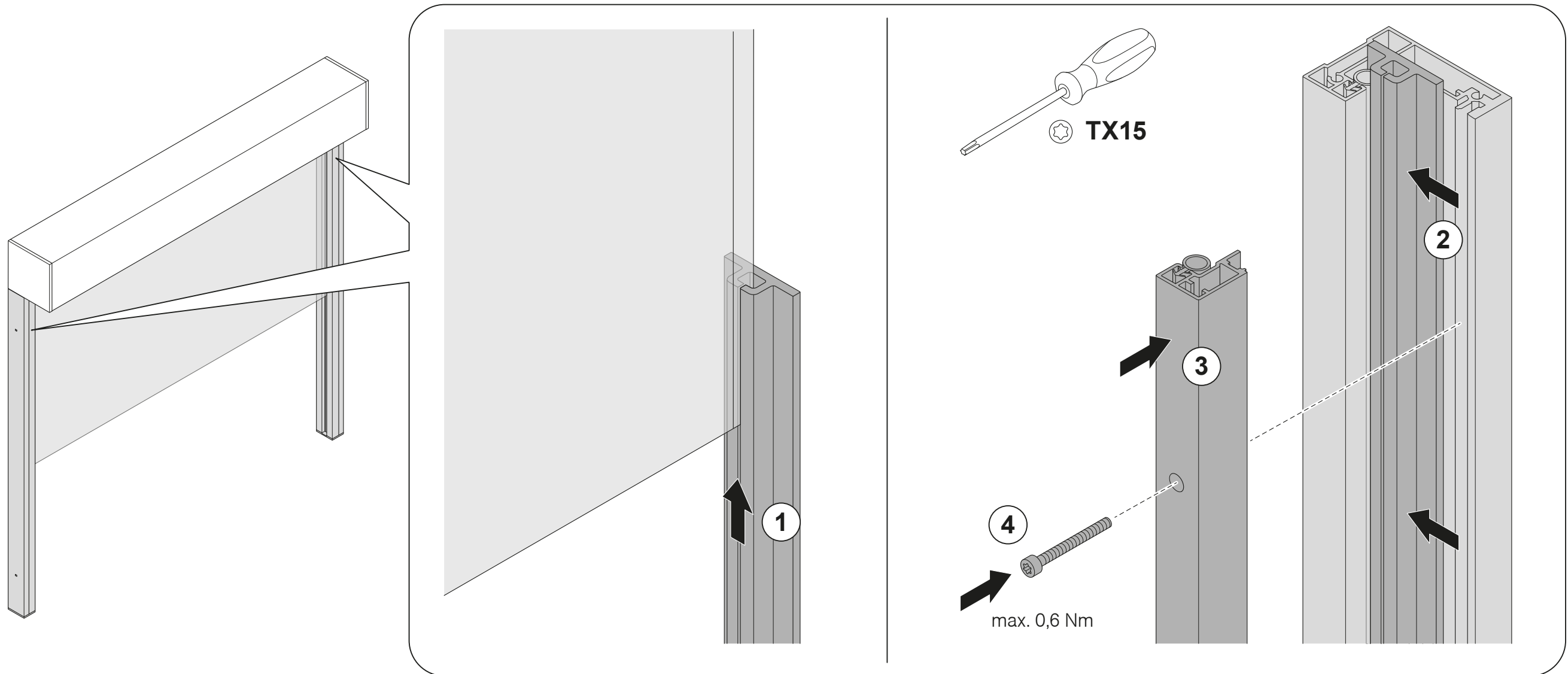
Blendenprofil am runden Kasten einbauen



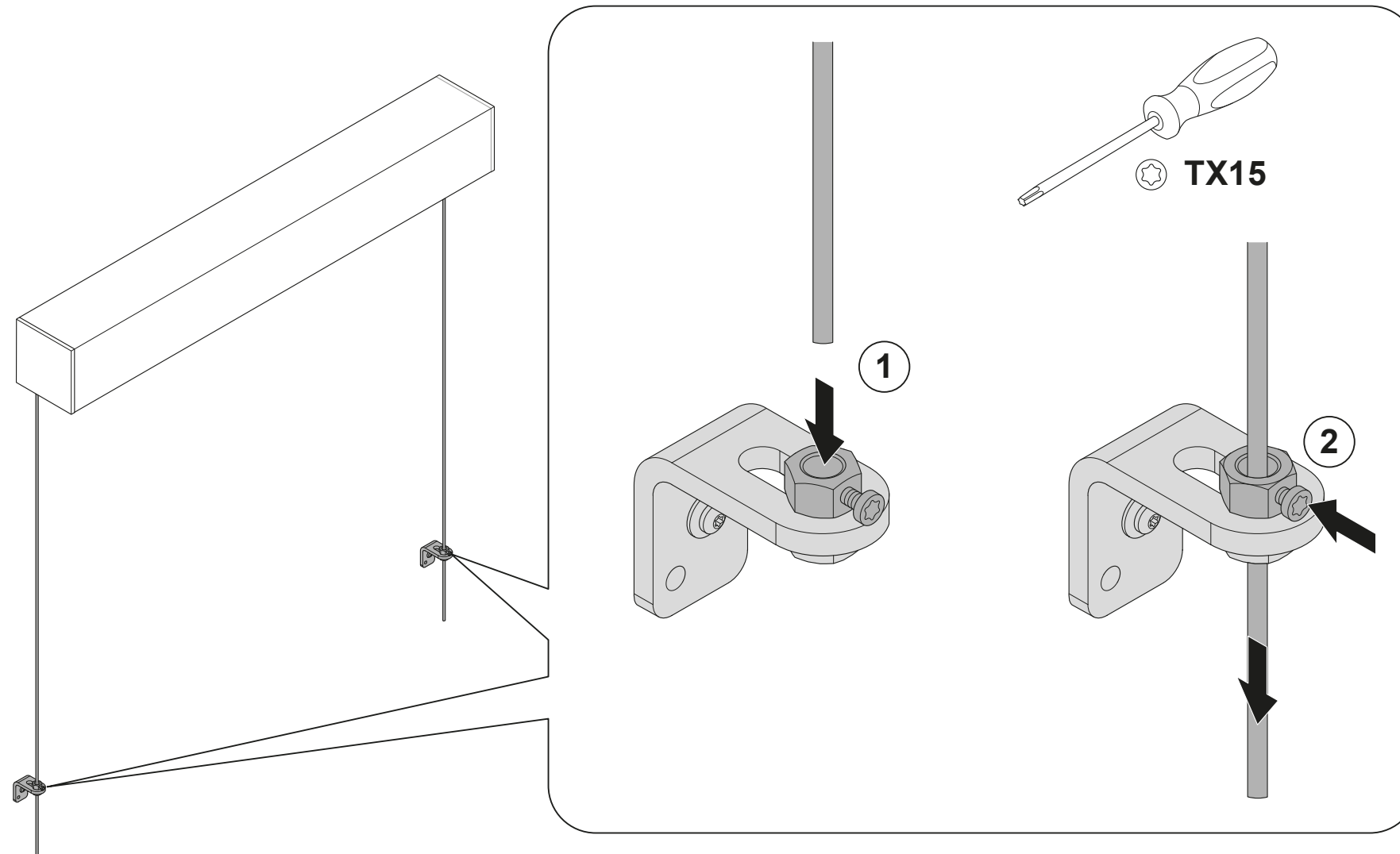
Tuch in Inlay einsetzen und Führungsschiene befestigen



Schraubenkopf bündig mit dem Blendenprofil.
Nicht weiter anziehen!



Seilführung befestigen



Onlineshop



Konfigurieren und bestellen Sie unser umfassendes Produktsortiment, Musterartikel und Werbemittel rund um die Uhr zu Ihren persönlichen Einkaufskonditionen.

Interaktive Bestellformulare



- » Bestellen Sie per interaktivem PDF-Formular.
- » lückenlose Eingabe dank vordefinierter Eingabefelder
- » ressourcenschonendes Arbeiten durch
Papiervermeidung
- » schnelleres Bearbeiten Ihrer Bestellung = kürzere
Lieferzeiten

REFLEXA-WERKE
Albrecht GmbH

Silbermannstraße 29
89364 Rettenbach

Tel.: +49 (0) 8224 999-0

Fax: +49 (0) 8224 999-222

www.reflexa.de

info@reflexa.de