

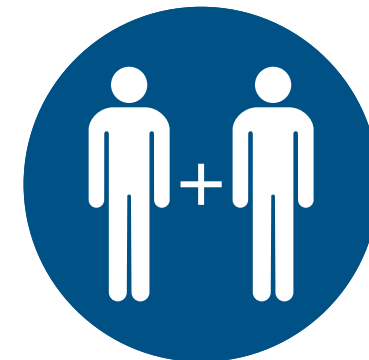
Reparaturanleitung

Motortausch

Senkrechtmarkise FenMa



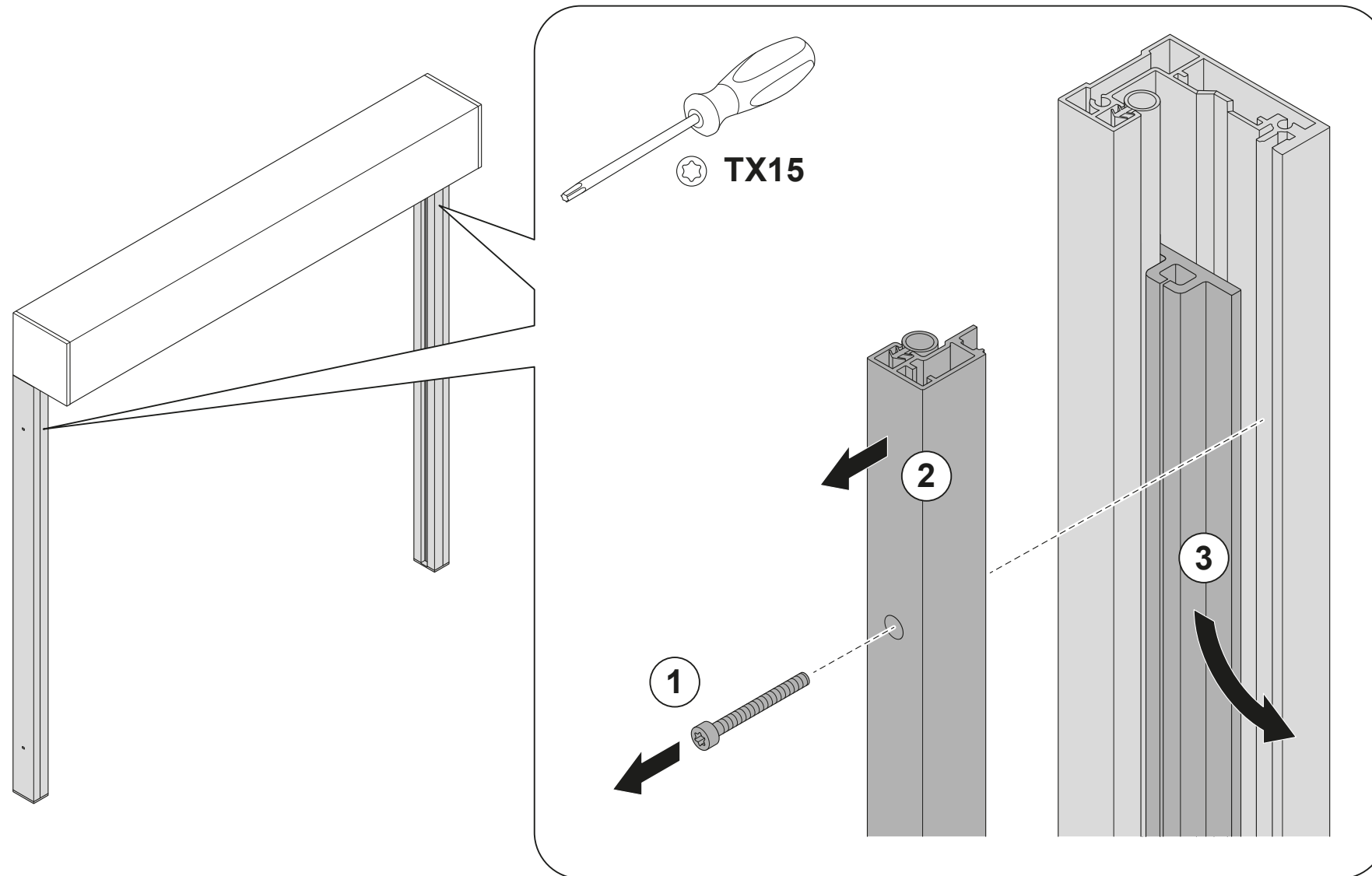
Die Reparatur ist ausschließlich durch qualifiziertes Fachpersonal auszuführen!



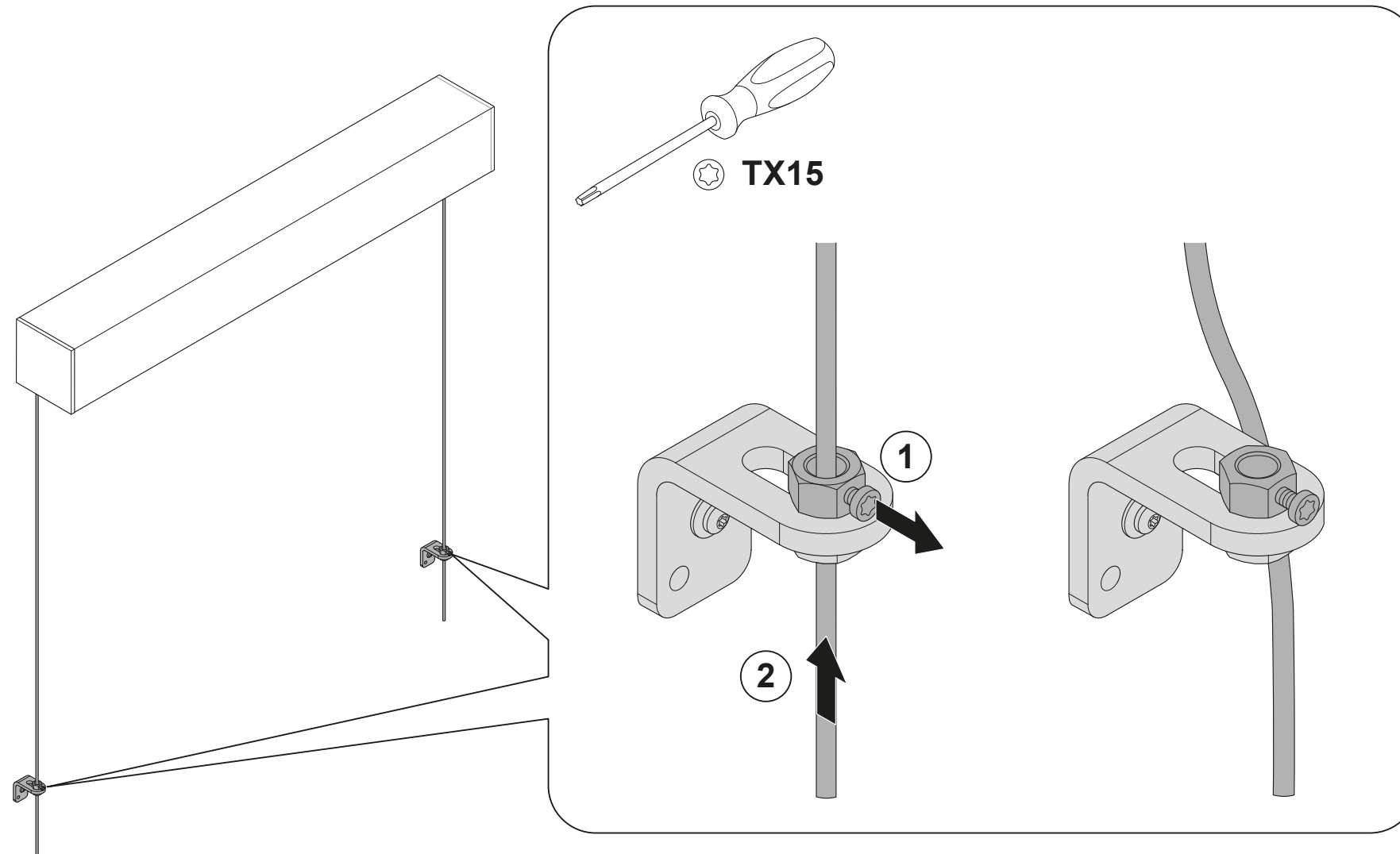


Tuchwelle ausbauen

Führungsschiene und Inlay entfernen



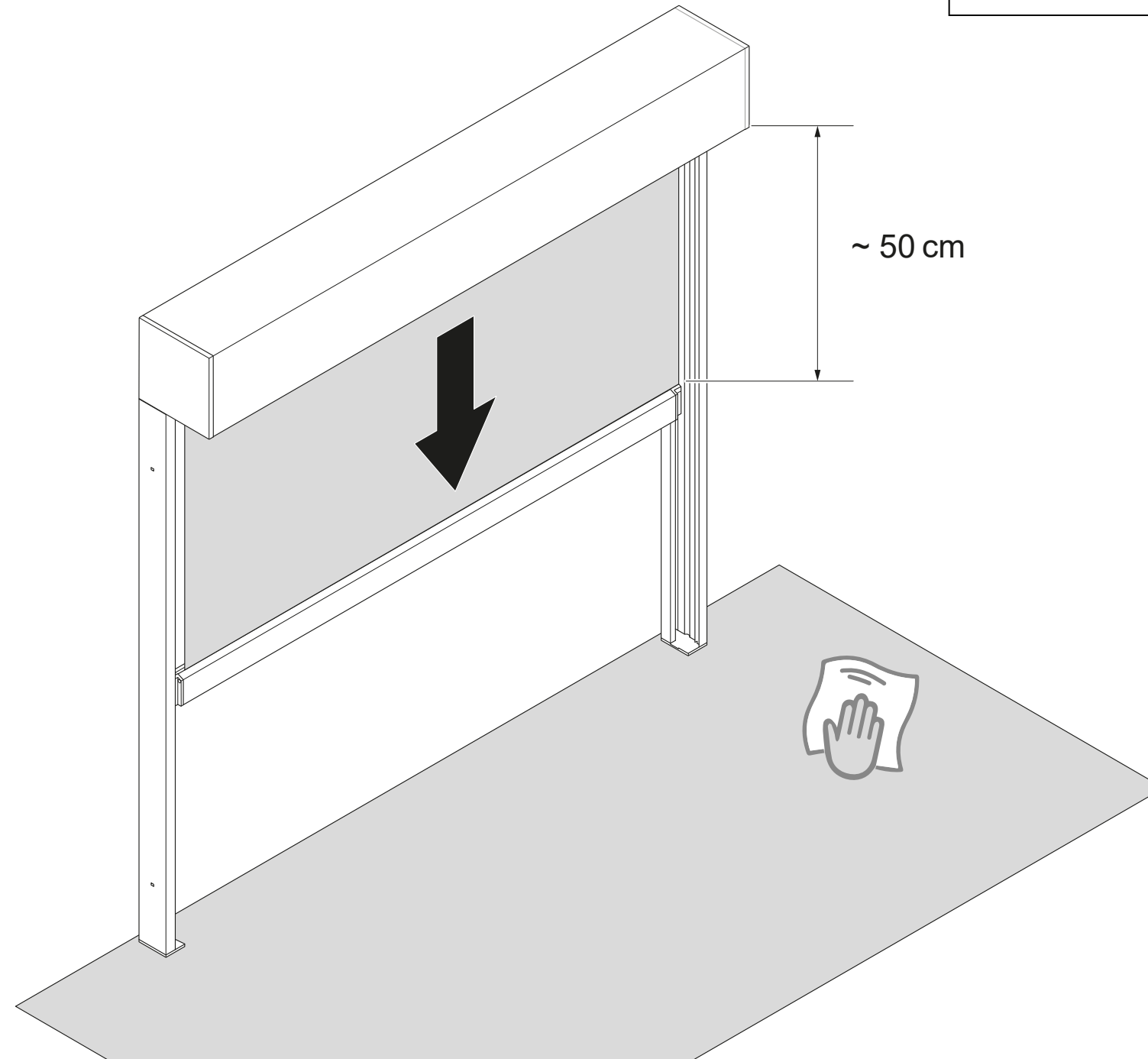
Seilführung lösen



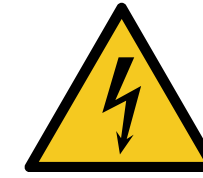
Anlage wenn möglich ca. 50 cm abfahren



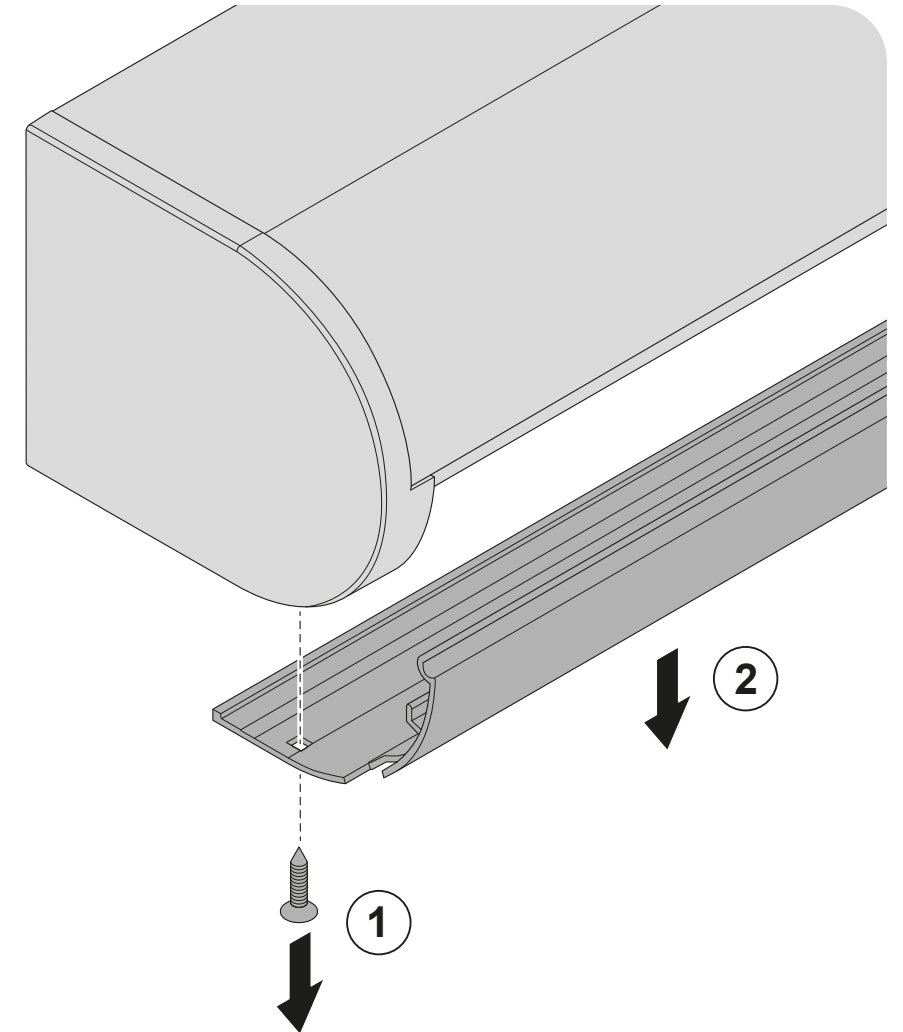
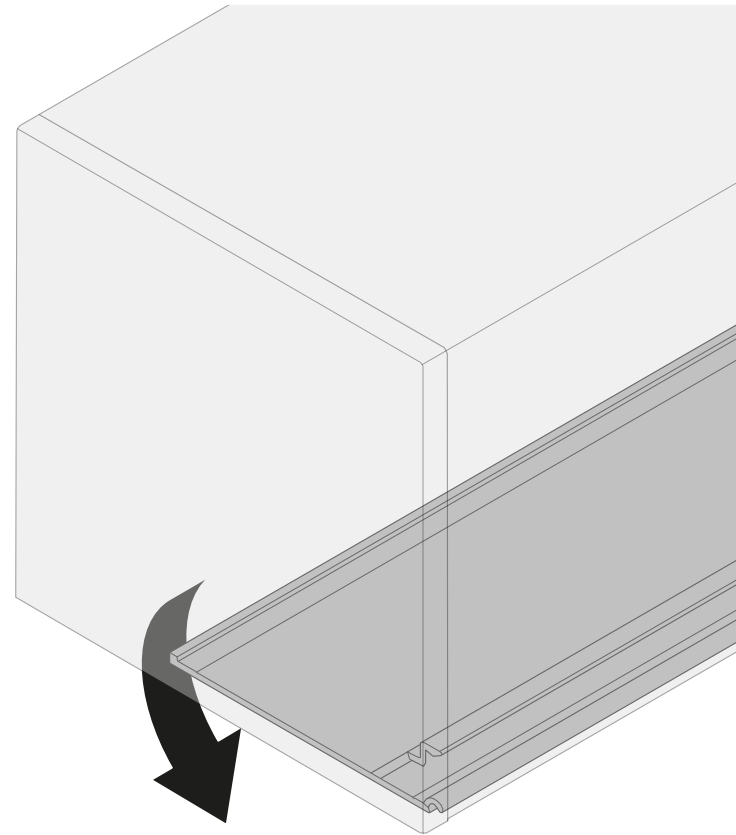
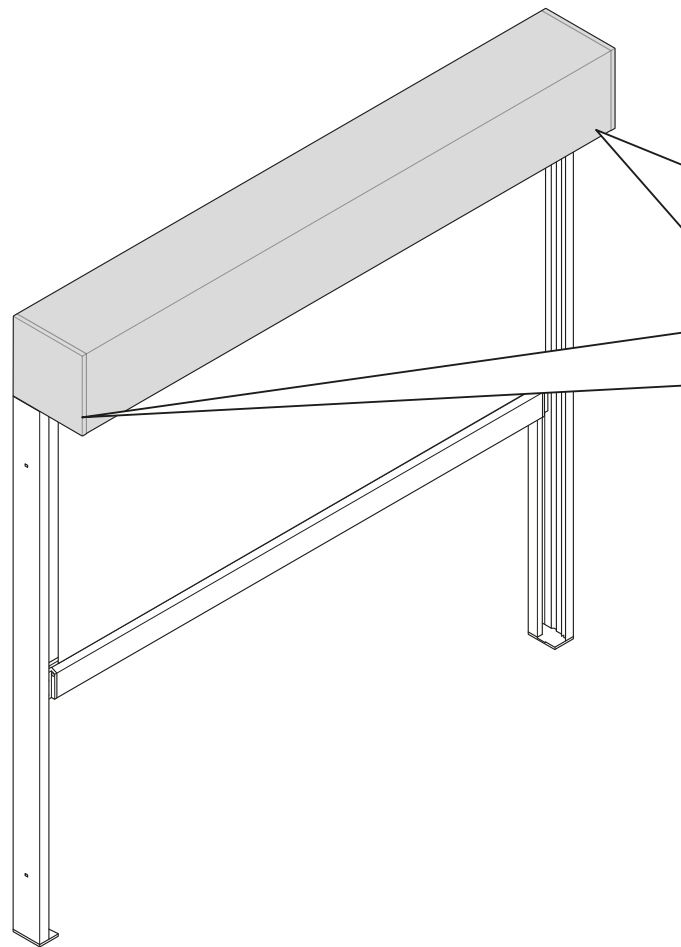
Legen Sie alle ausgebauten Teile nur auf sauberem Untergrund ab (Karton/Malervlies).



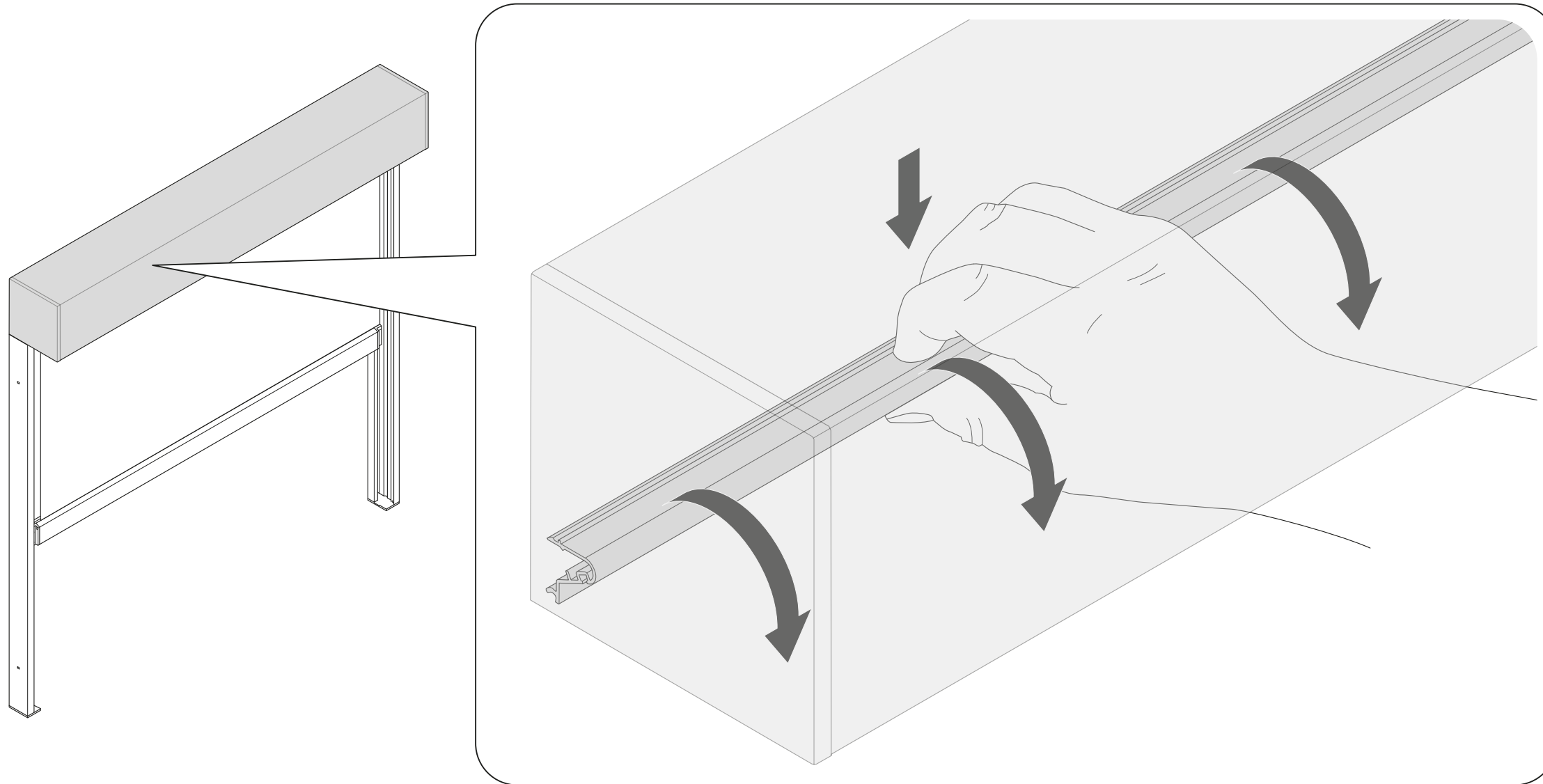
Blendenprofil am Kasten entfernen (eckiger/runder Kasten)



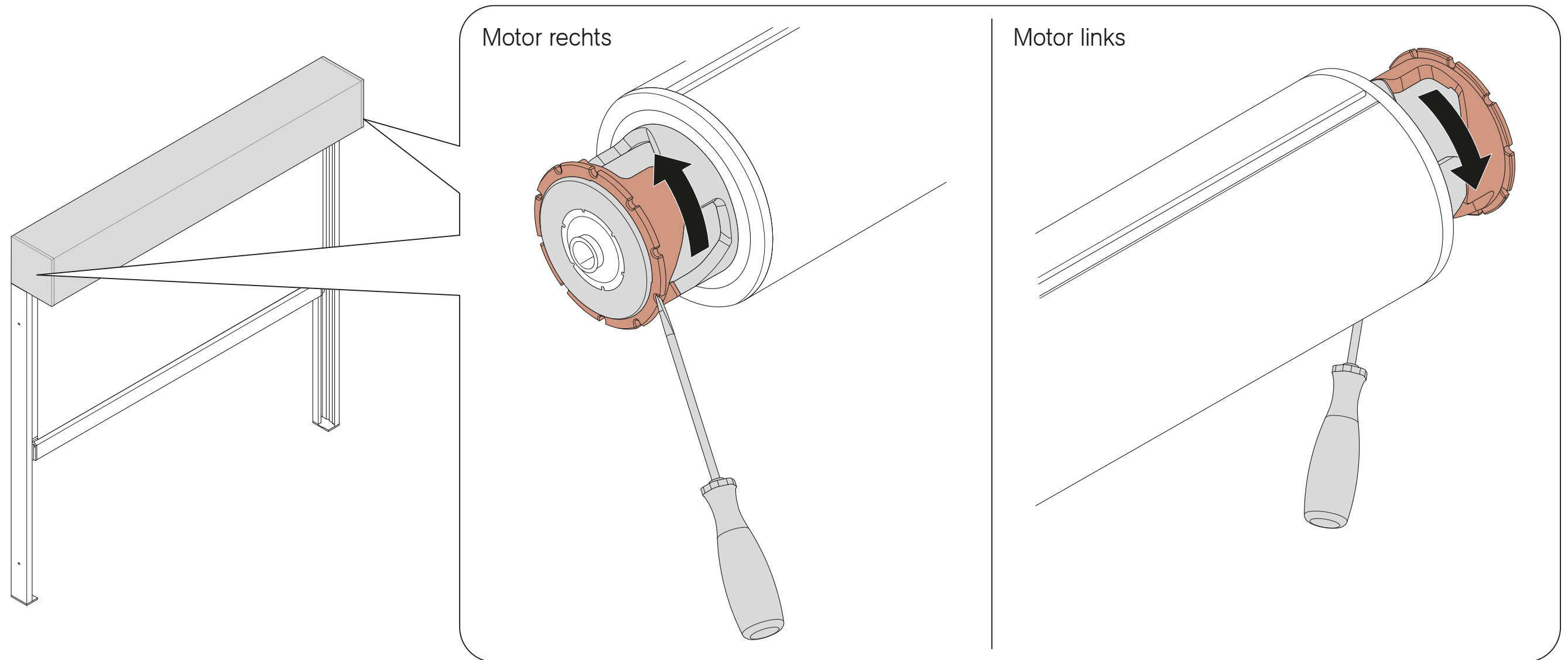
Es ist sicherzustellen, dass während der Montage alle stromführenden Leitungen vom Netz getrennt sind!



Tuchleitprofil entfernen



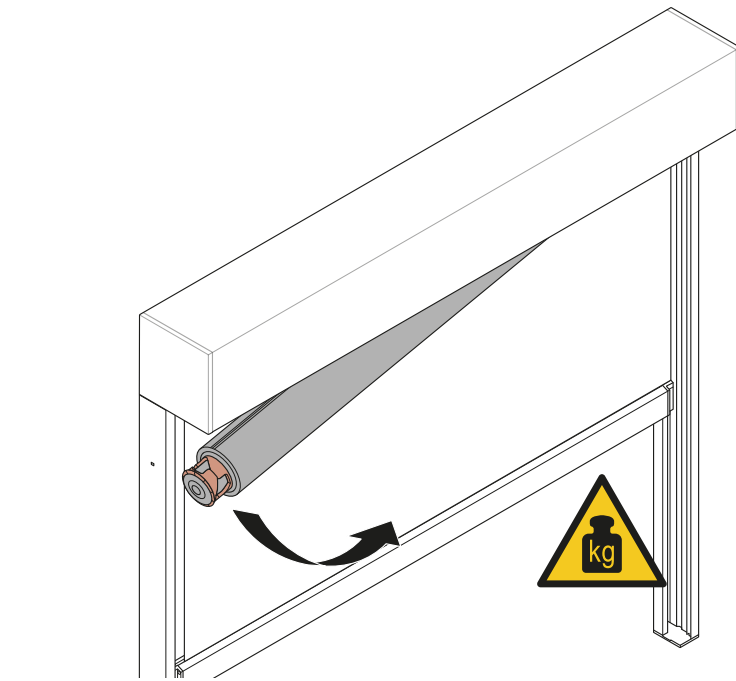
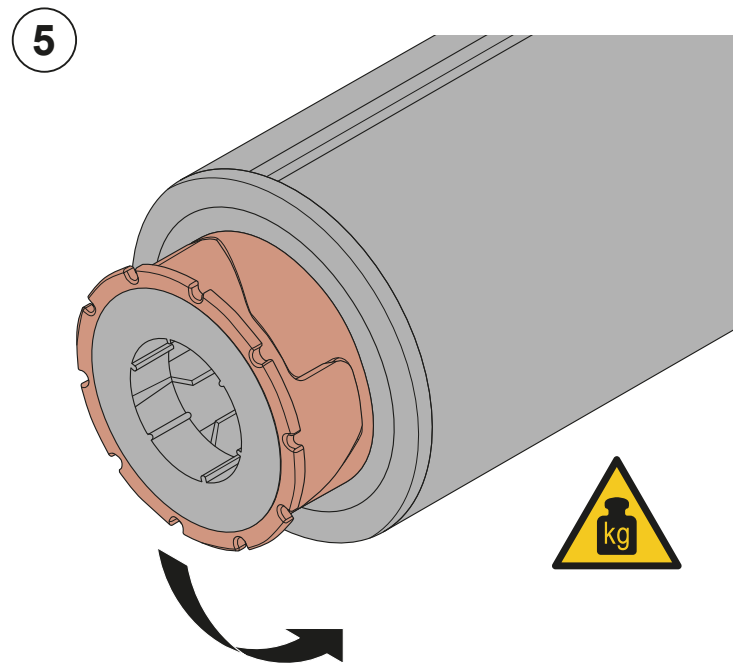
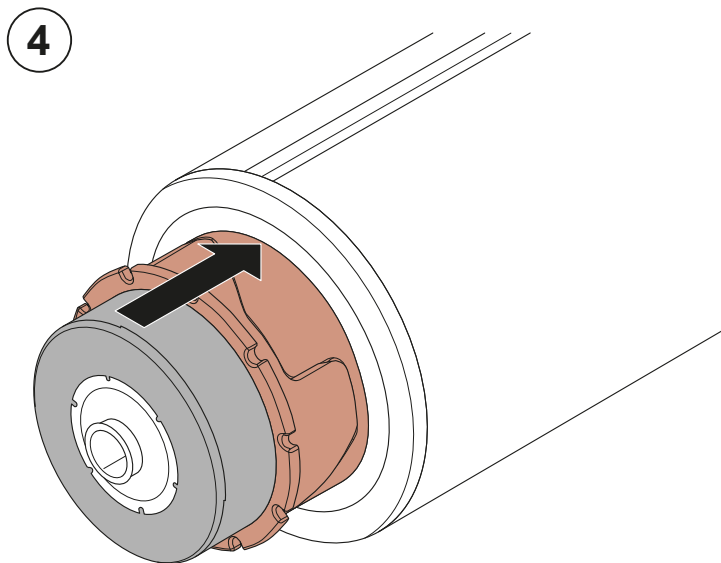
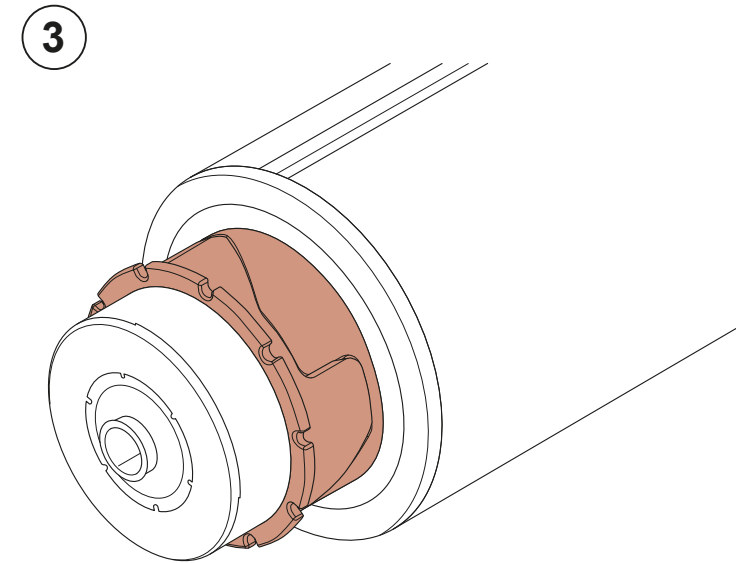
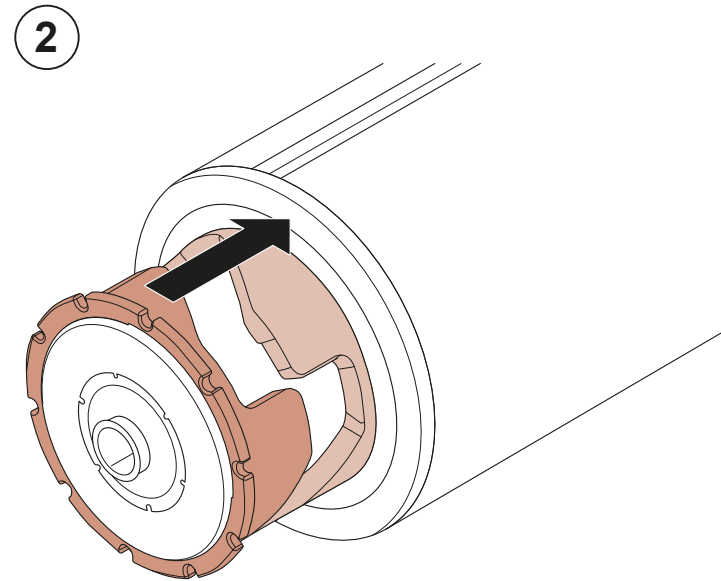
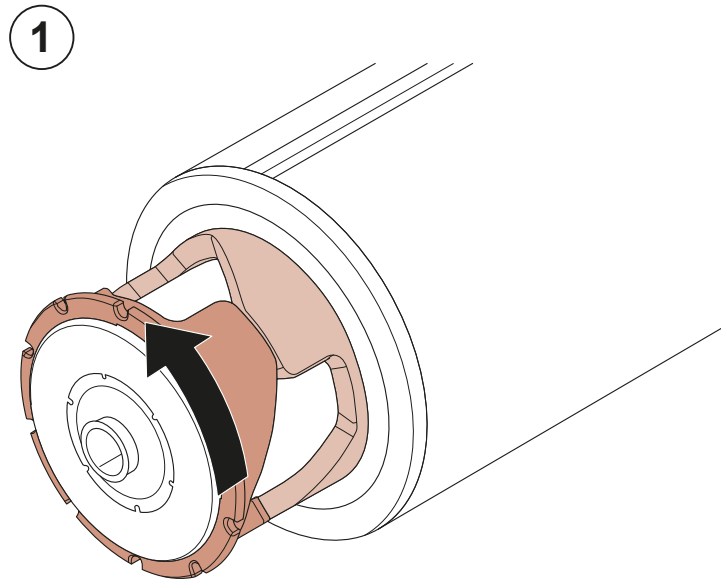
Wellensicherung lösen (Darstellung ohne Tuch)



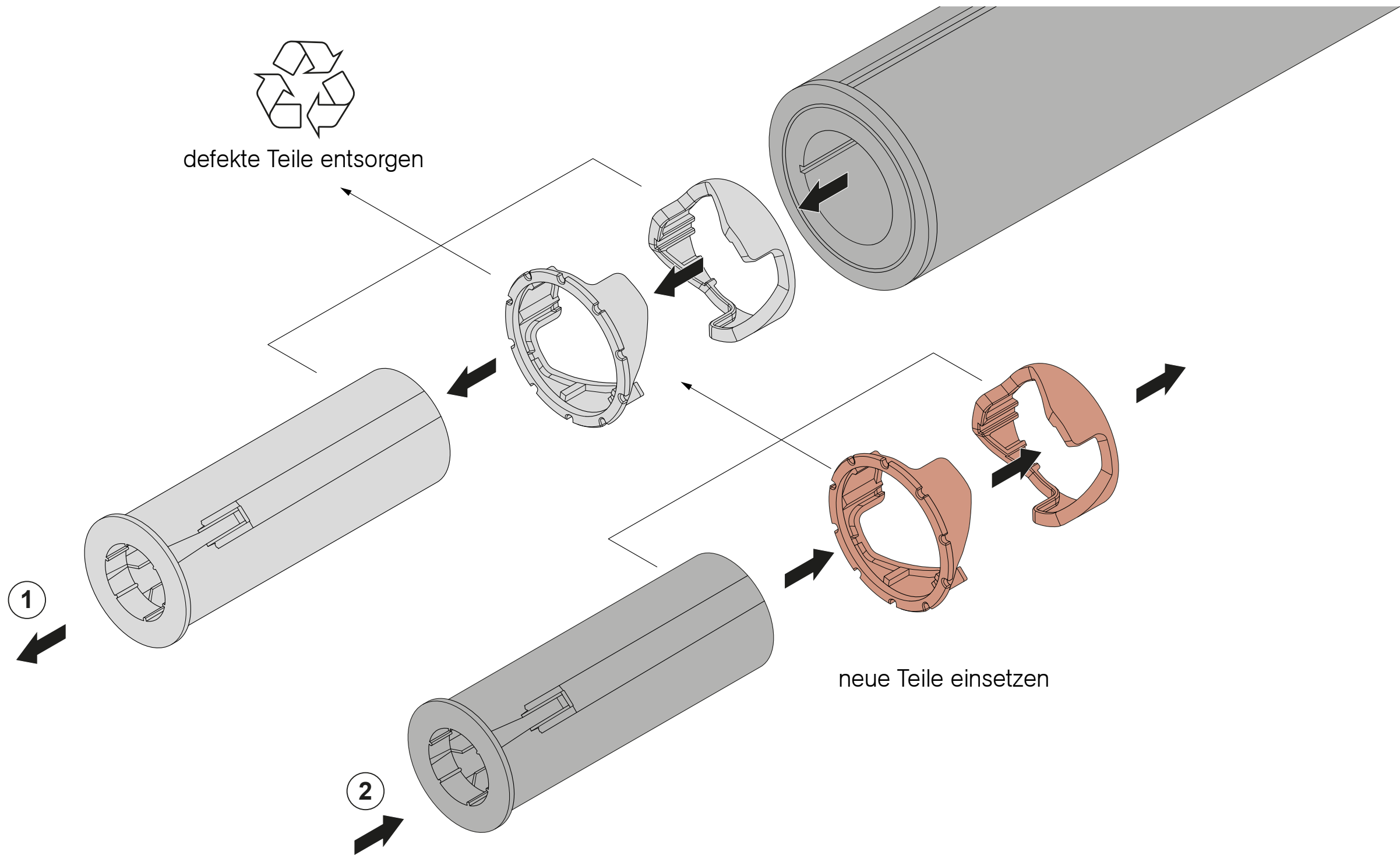
Wellensicherung lösen (Darstellung ohne Tuch)



Die Welle mit Behang hat ein hohes Gewicht und ist gegen unkontrolliertes Herauskippen zu sichern!



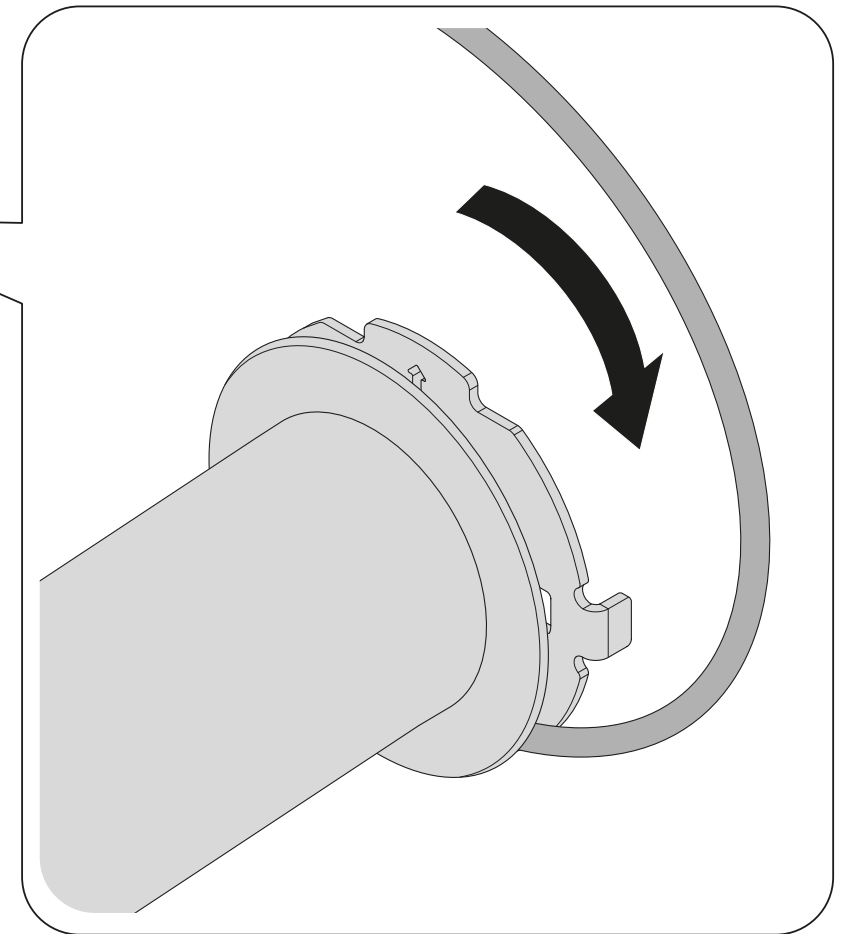
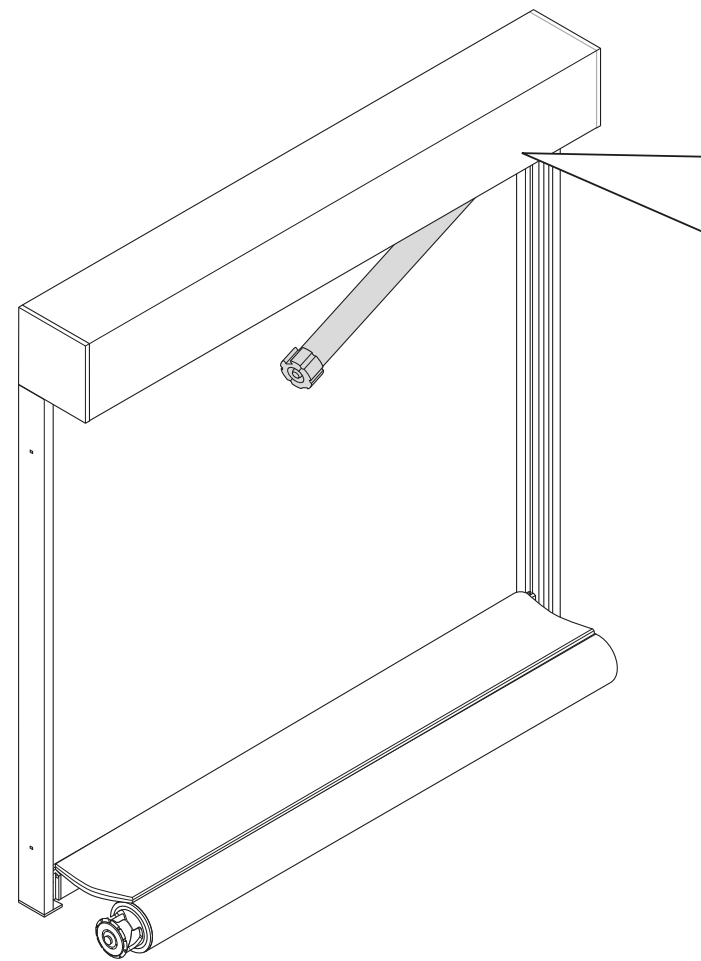
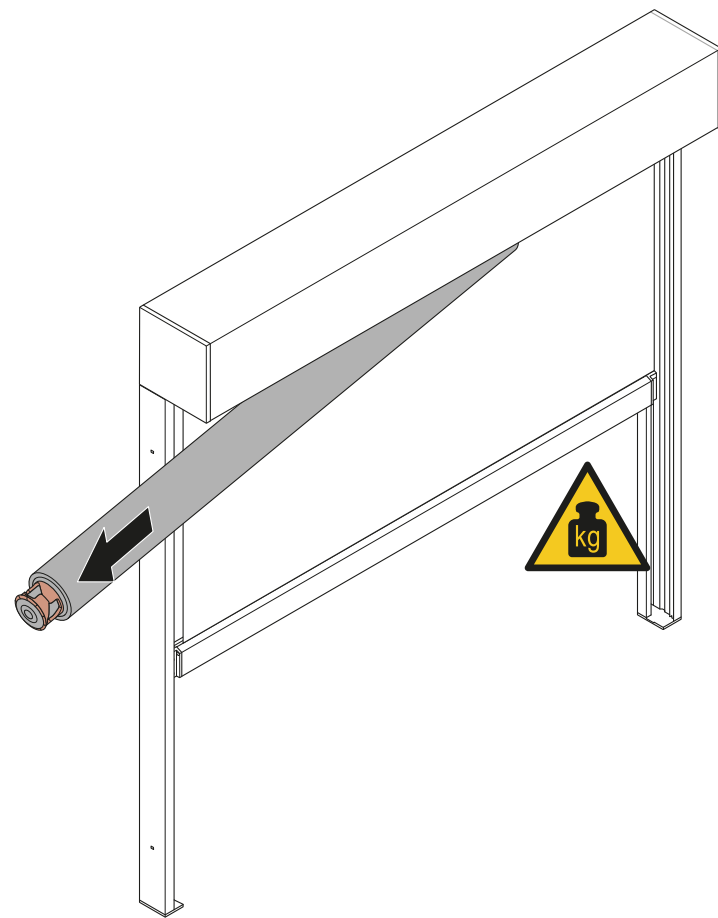
Optional: Wellensicherung tauschen



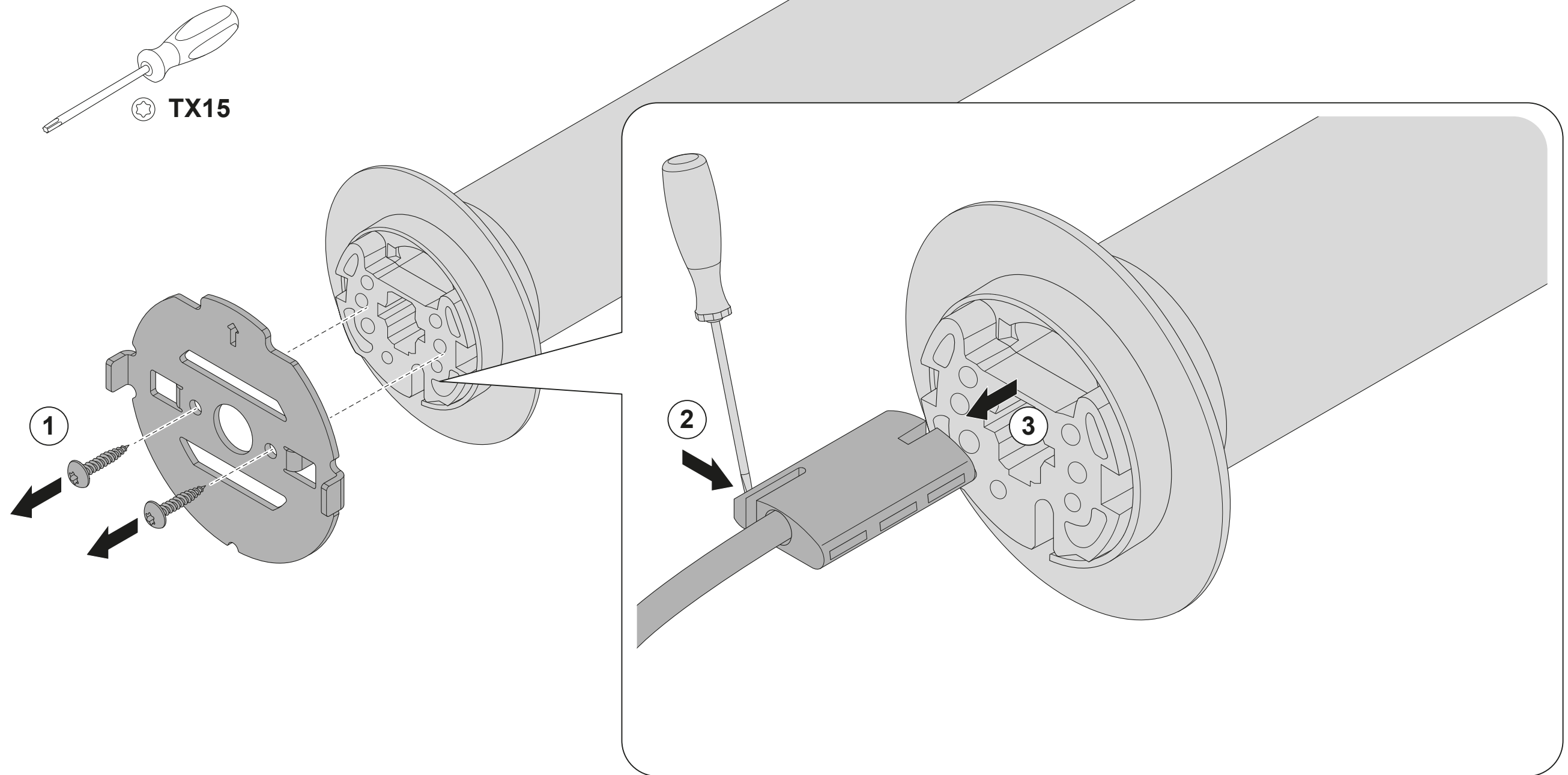


Motortausch

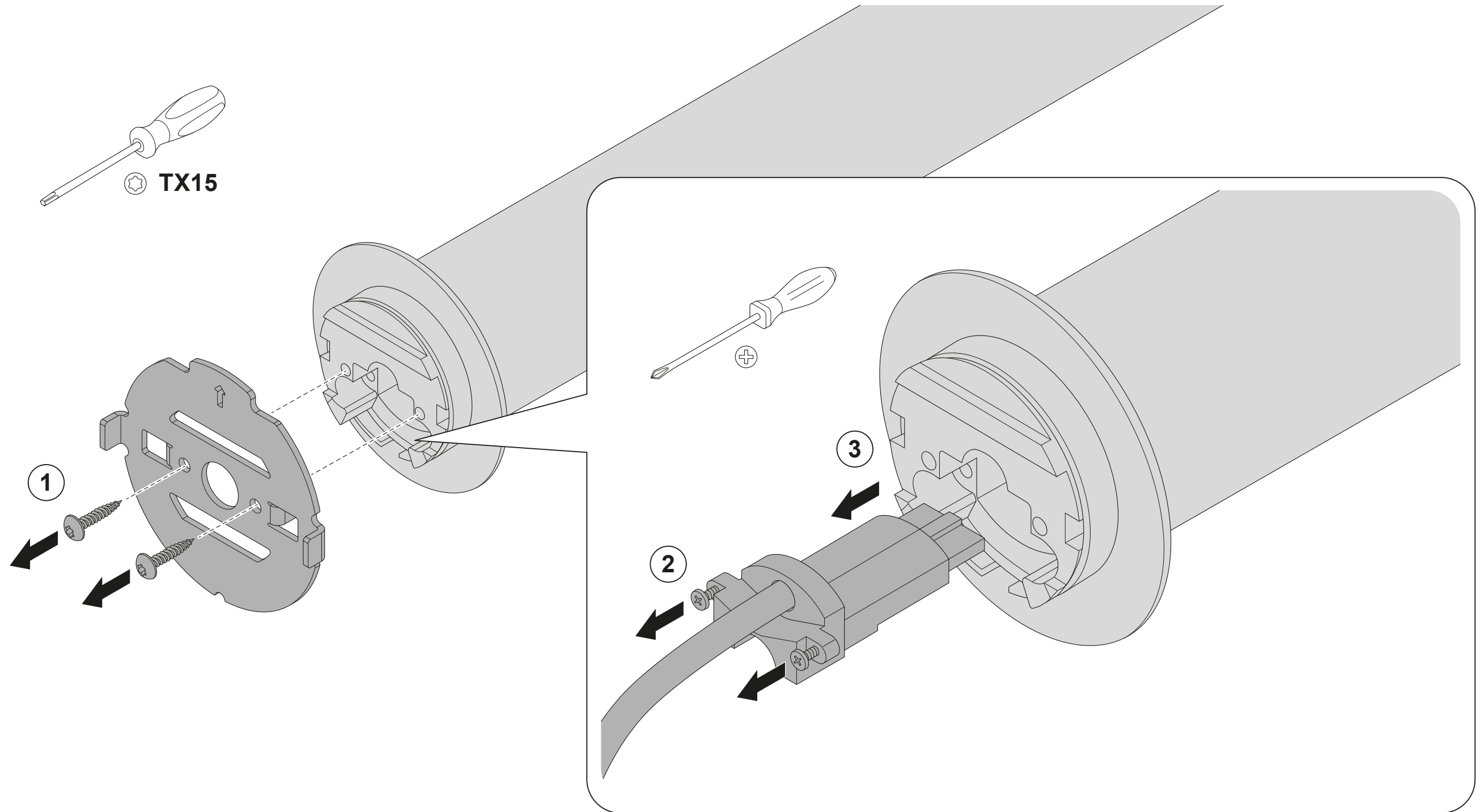
Tuchwelle vom Motor ziehen und Kabel am Motor abwickeln



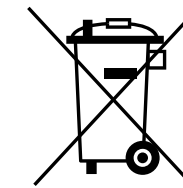
Motorlagerblech entfernen und Kabel ausstecken – Elero



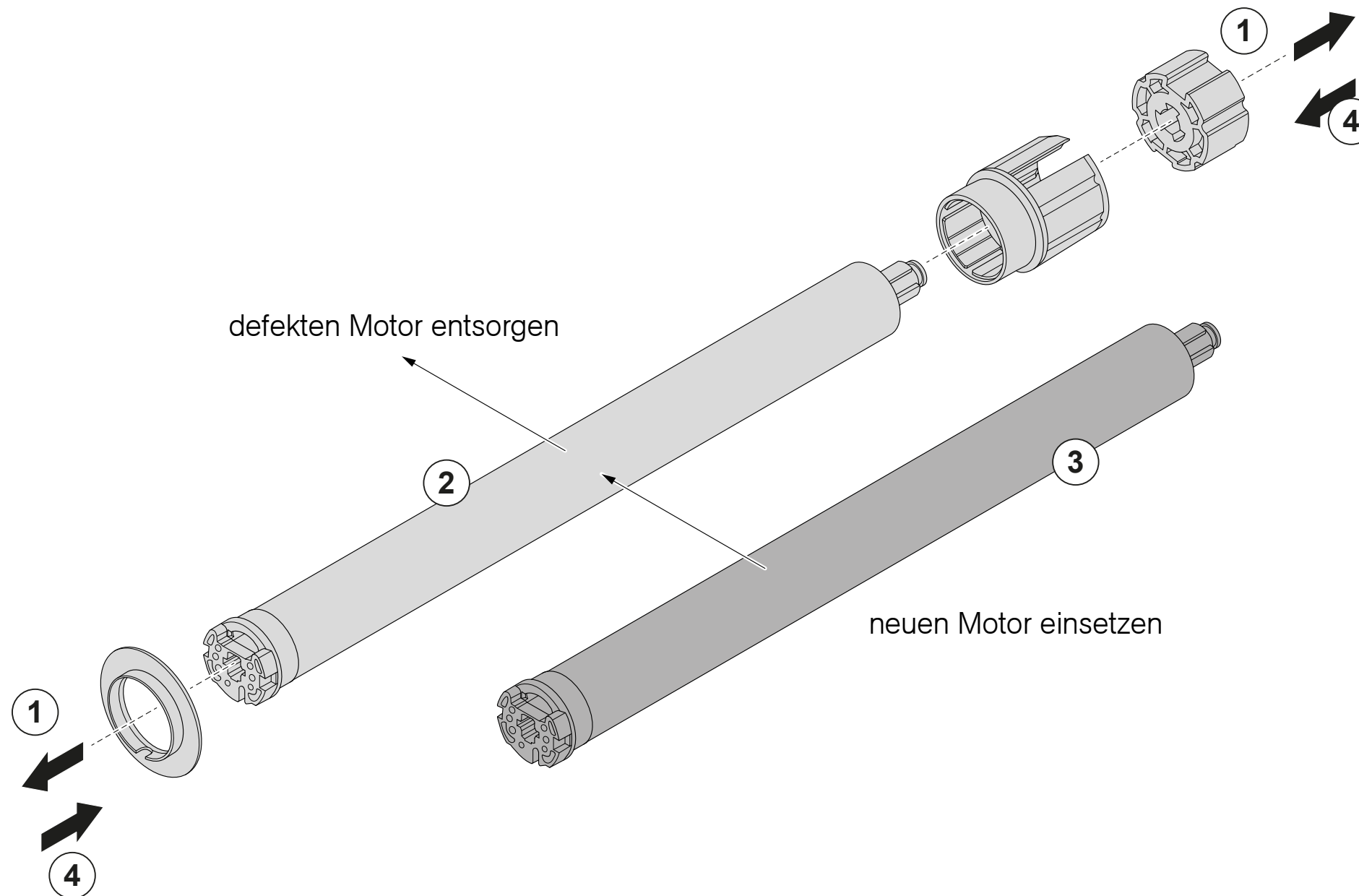
Motorlagerblech entfernen und Kabel ausstecken – Somfy



Zusatzteile demontieren und defekten Motor tauschen



Elektronikanlagen dürfen nicht mit dem Hausmüll entsorgt werden. Elektronik-Anlagen können über den Fachhandel oder an Sammelstellen für Elektro-schrott entsorgt werden.



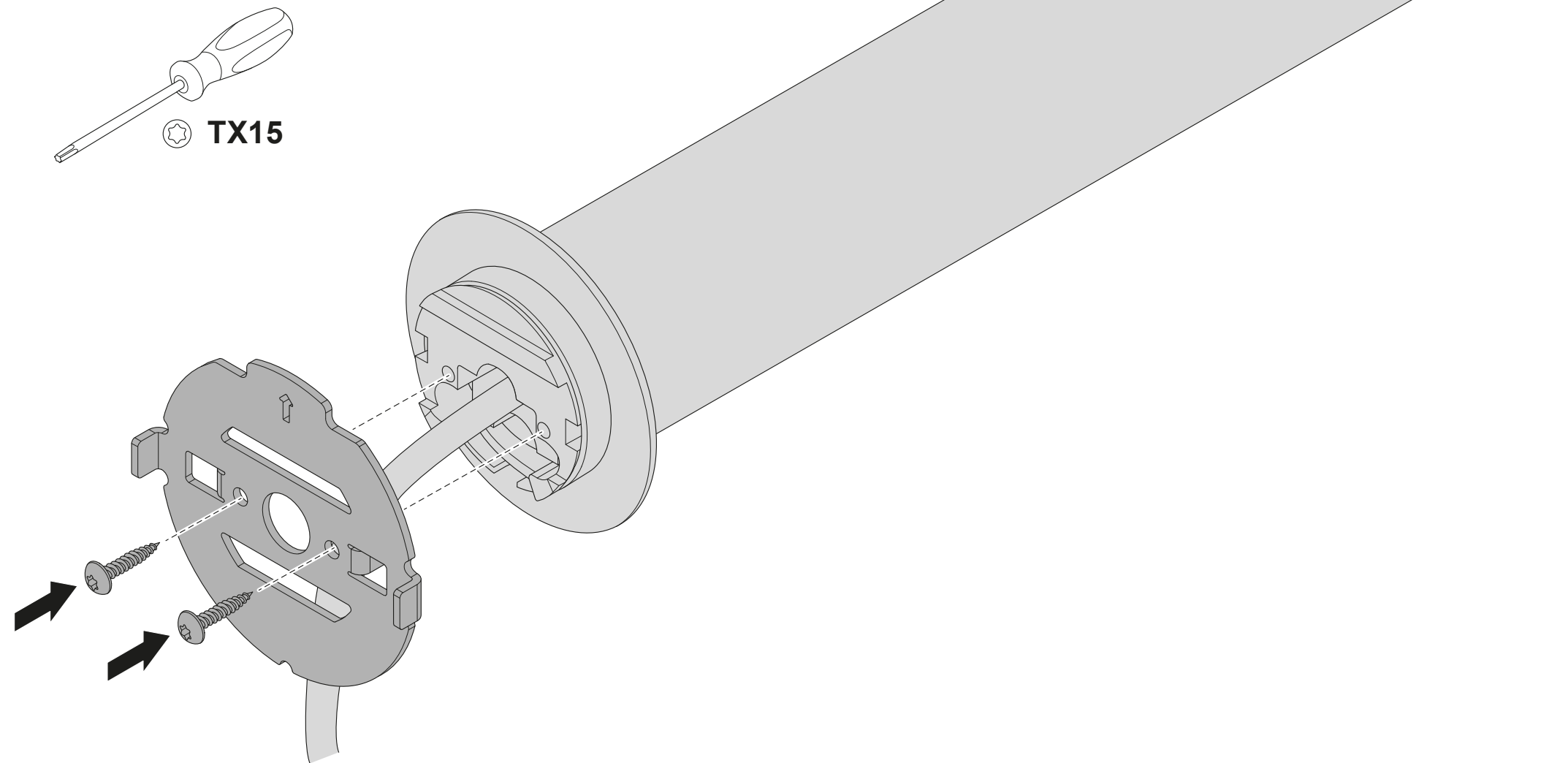


Tuchwelle einbauen

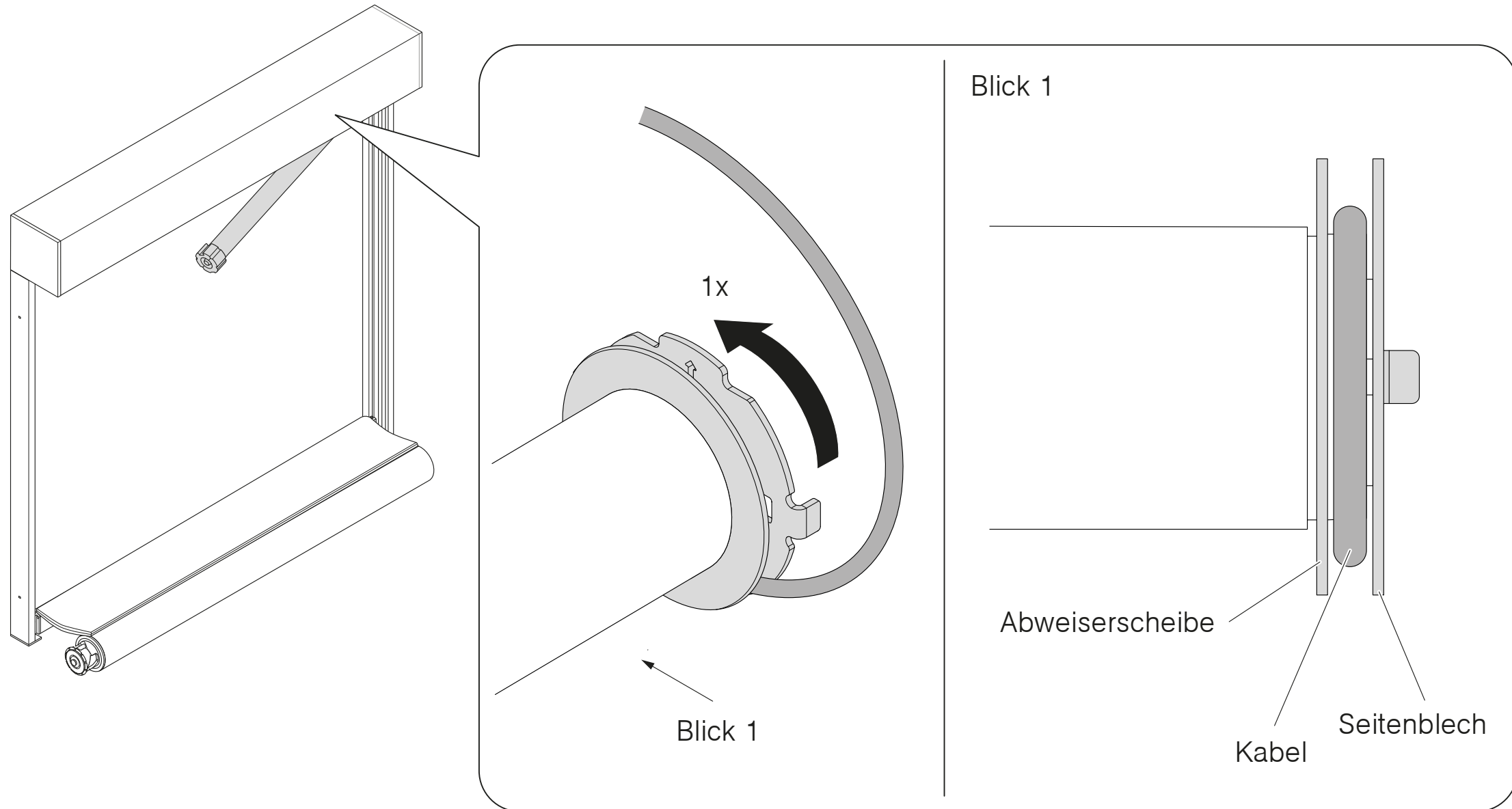
Kabel einstecken und Motorlagerblech festschrauben



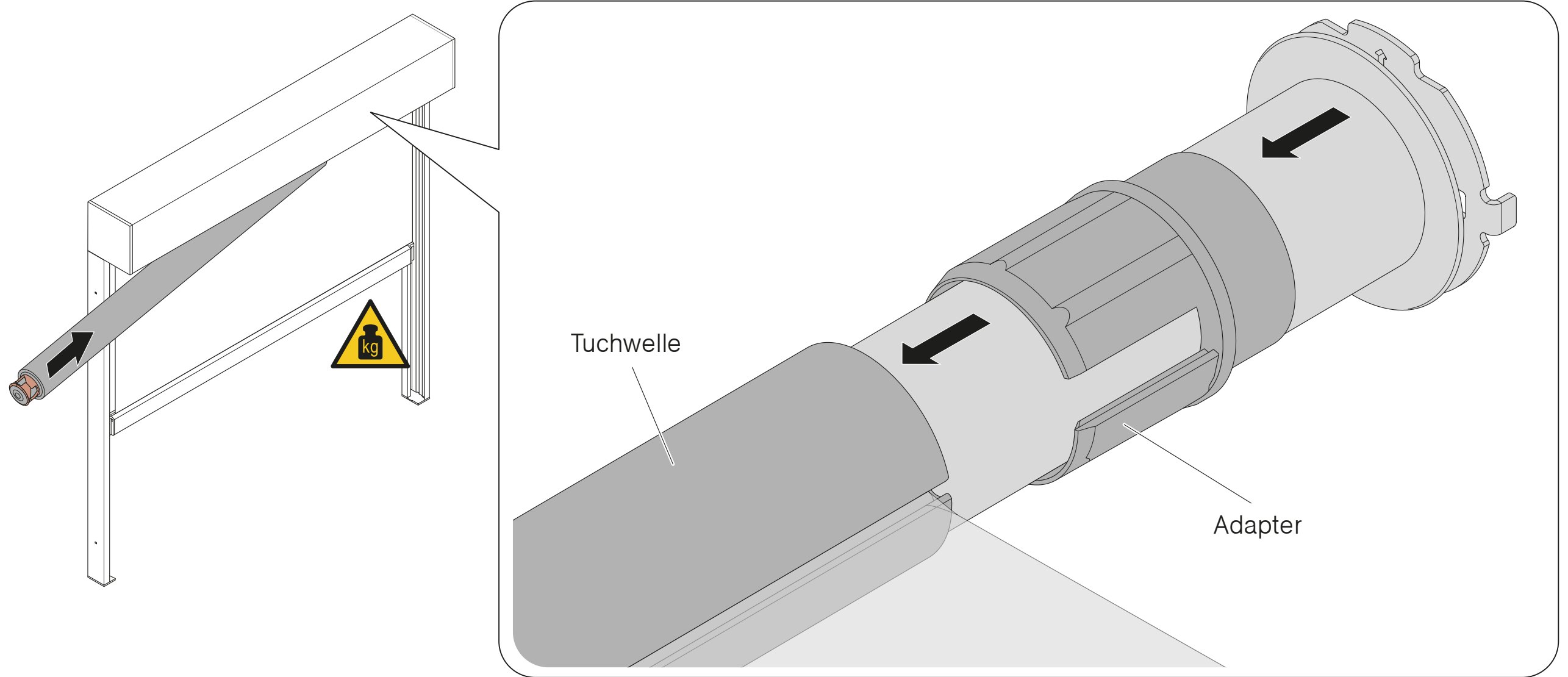
siehe auch:
Elero Seite 14
Somfy Seite 15



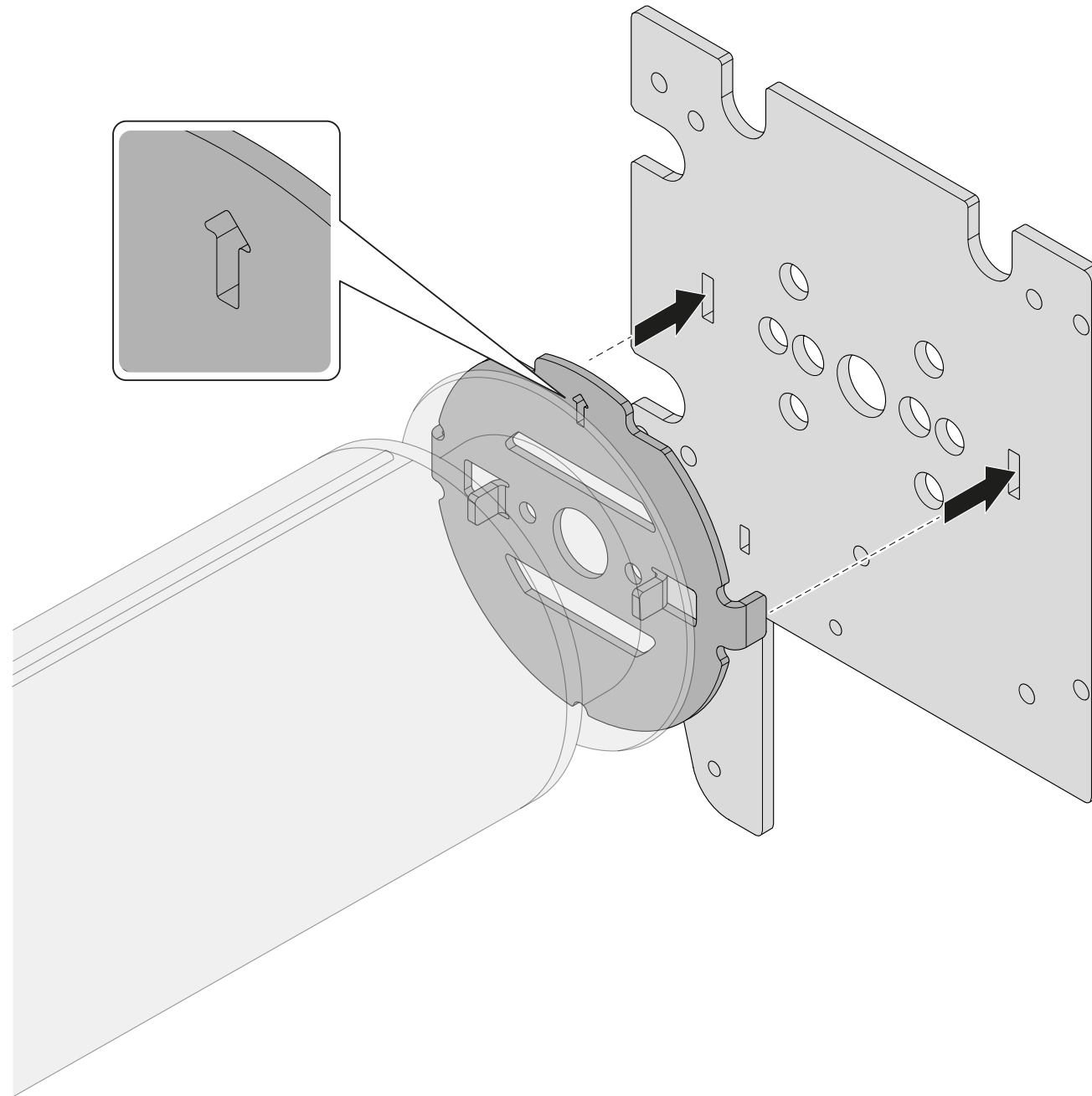
Kabel mit einer Umdrehung auf die Abweiserscheibe aufwickeln



Tuchwelle auf den Motor schieben und mit Adapter fixieren

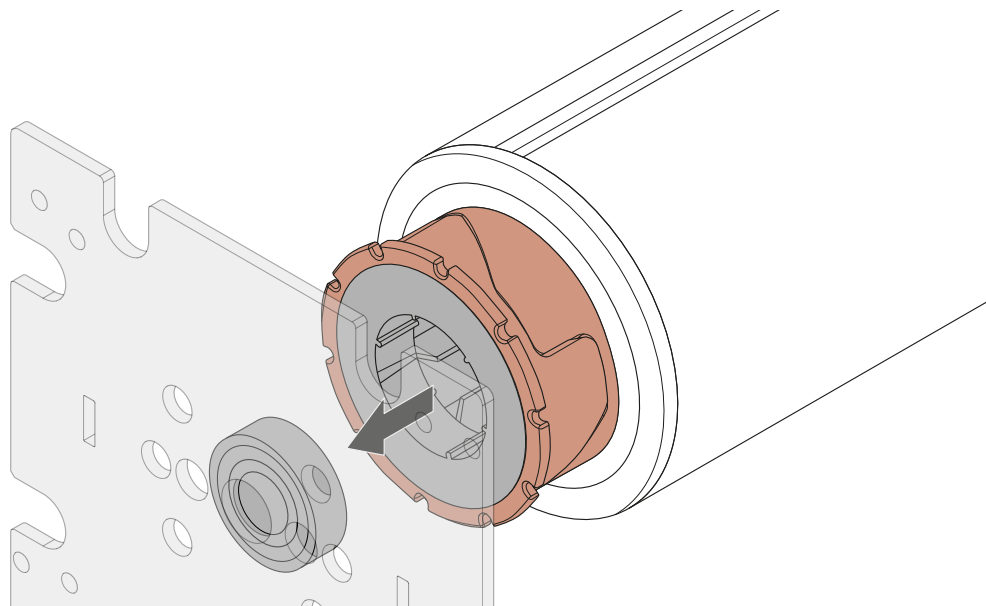


Motorblech in Seitenblech einhängen

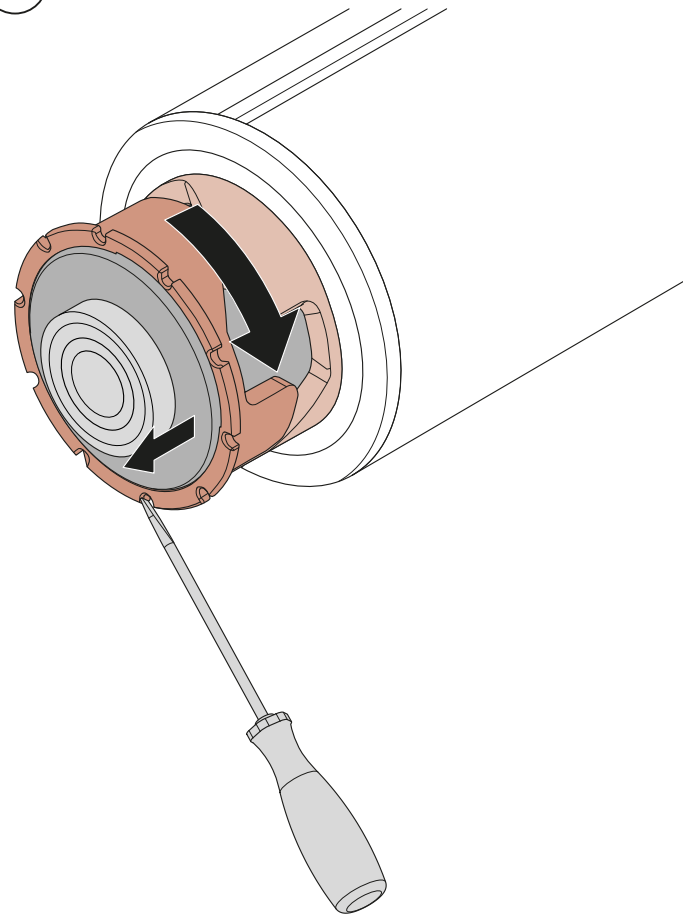


Tuchwelle auf Einnietmutter führen und sichern

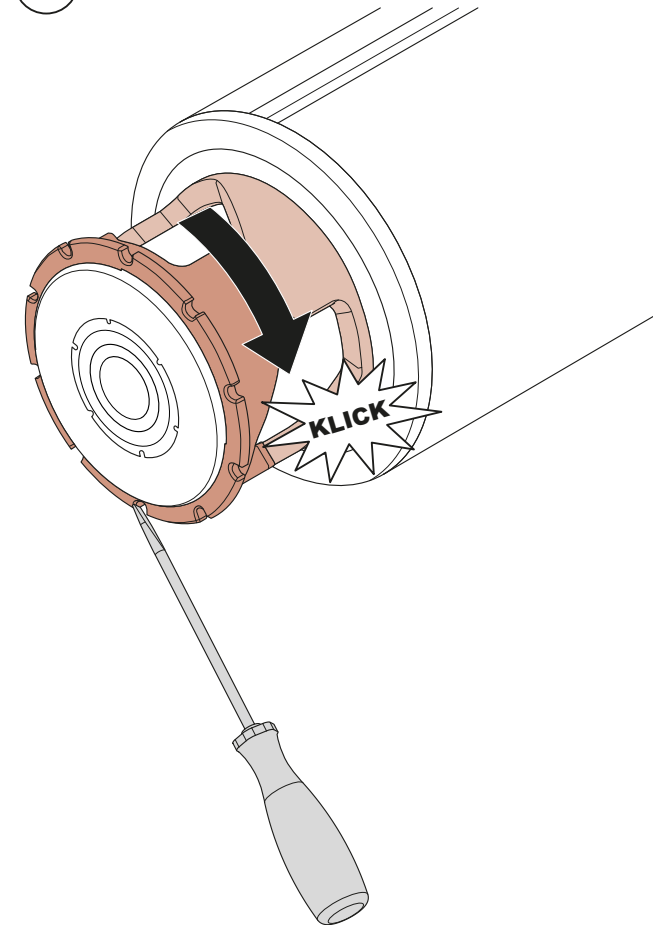
1



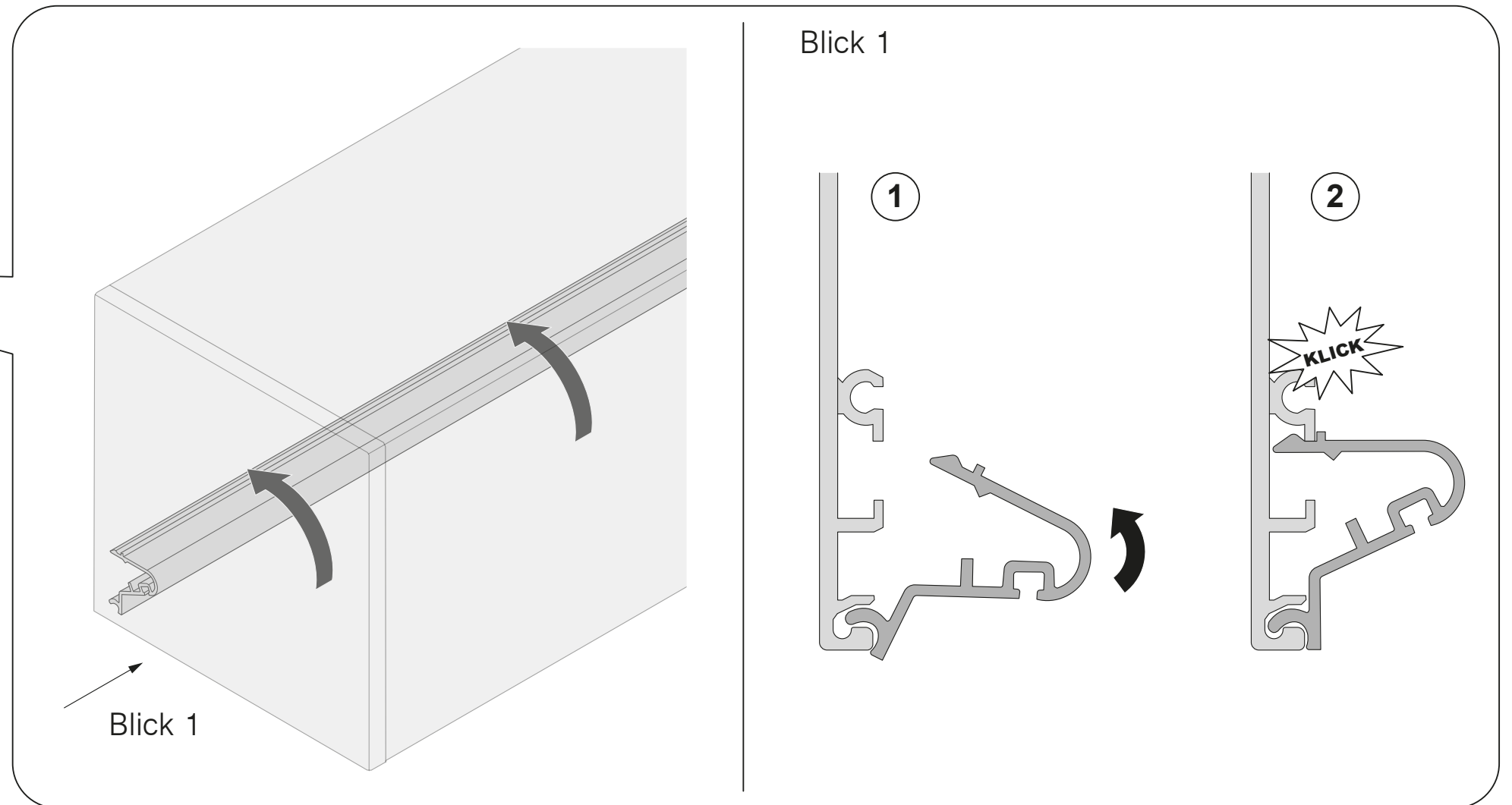
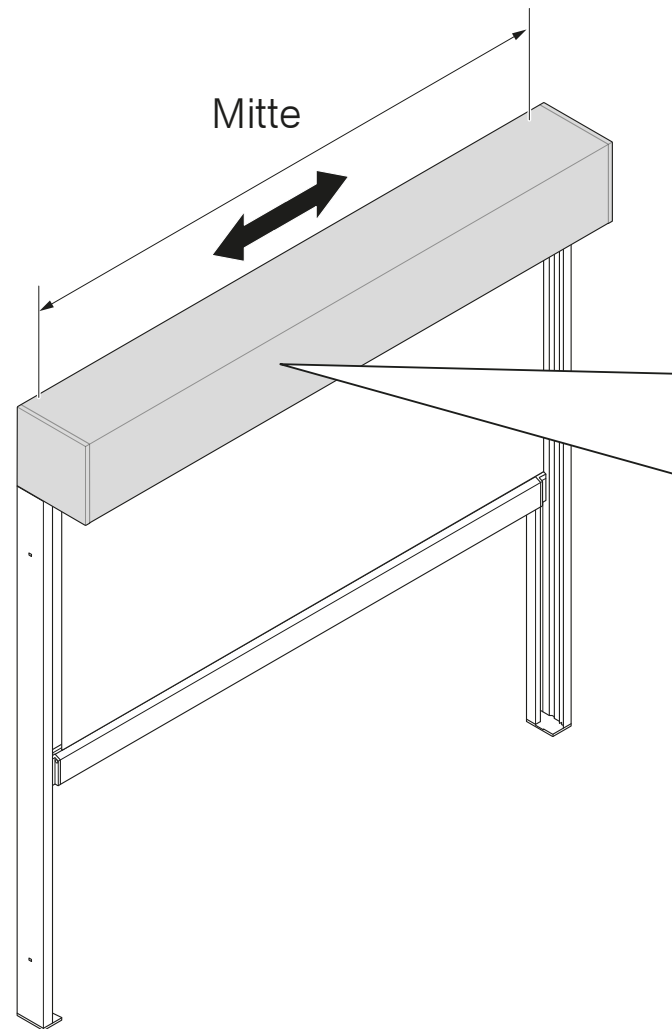
2



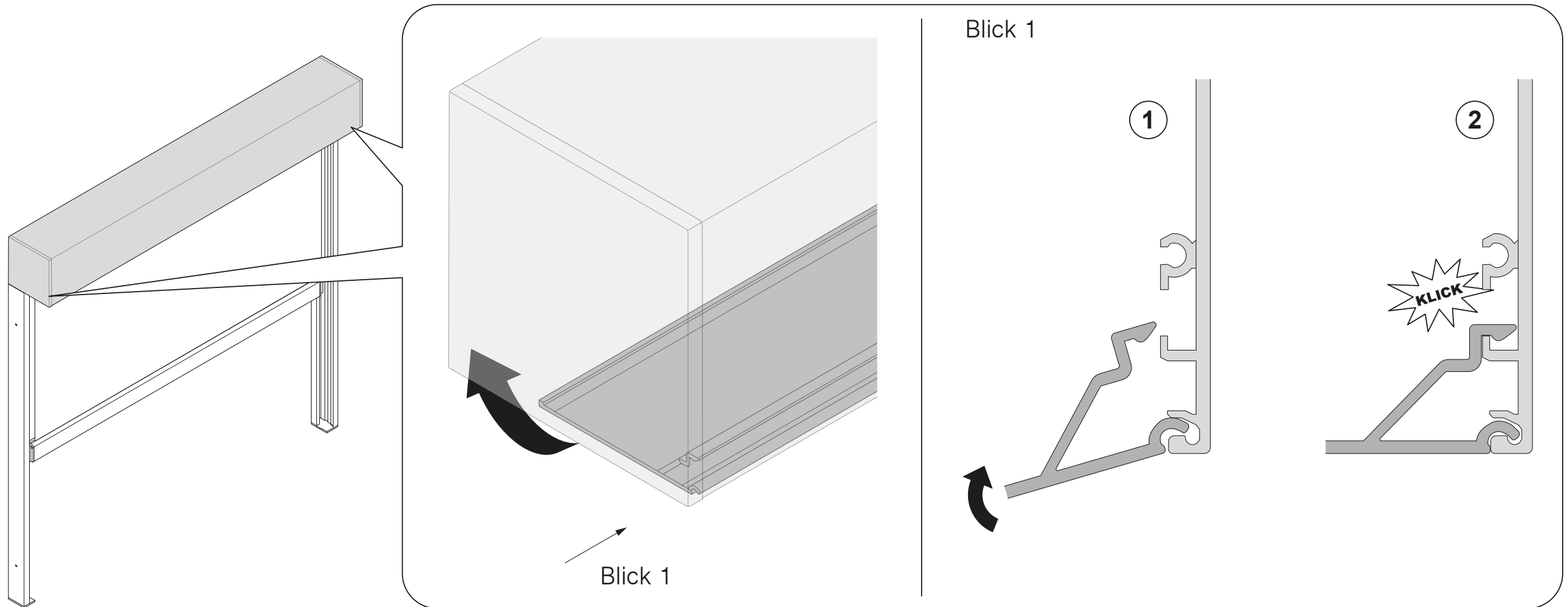
3



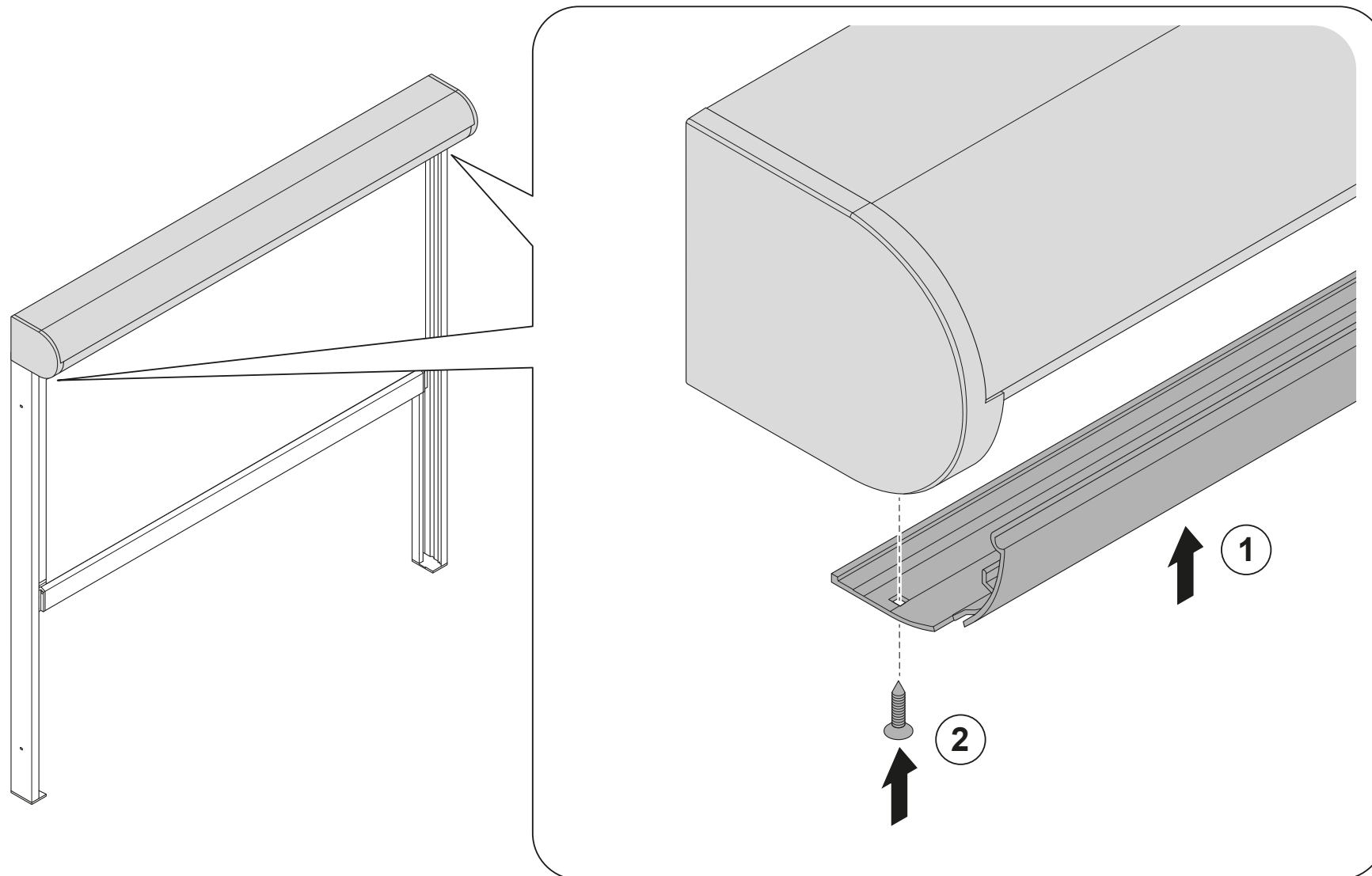
Tuchleitprofil einclippen



Blendenprofil am eckigen Kasten einbauen



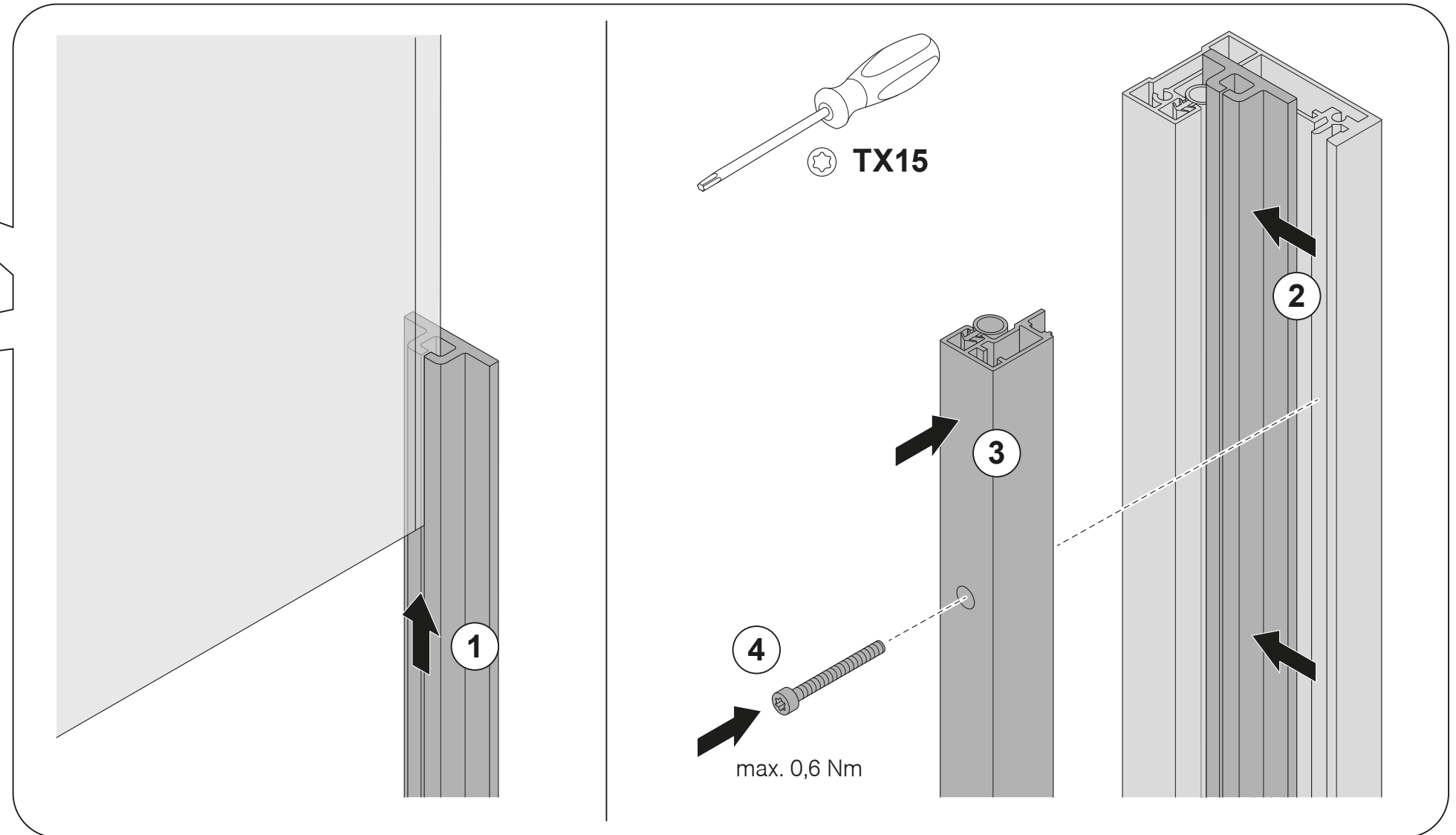
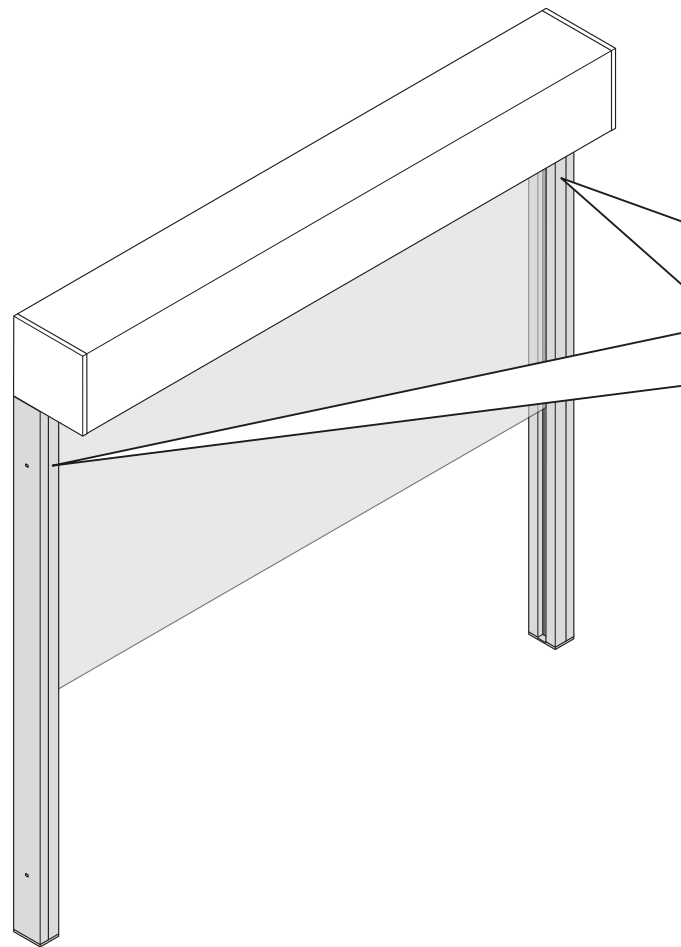
Blendenprofil am runden Kasten einbauen



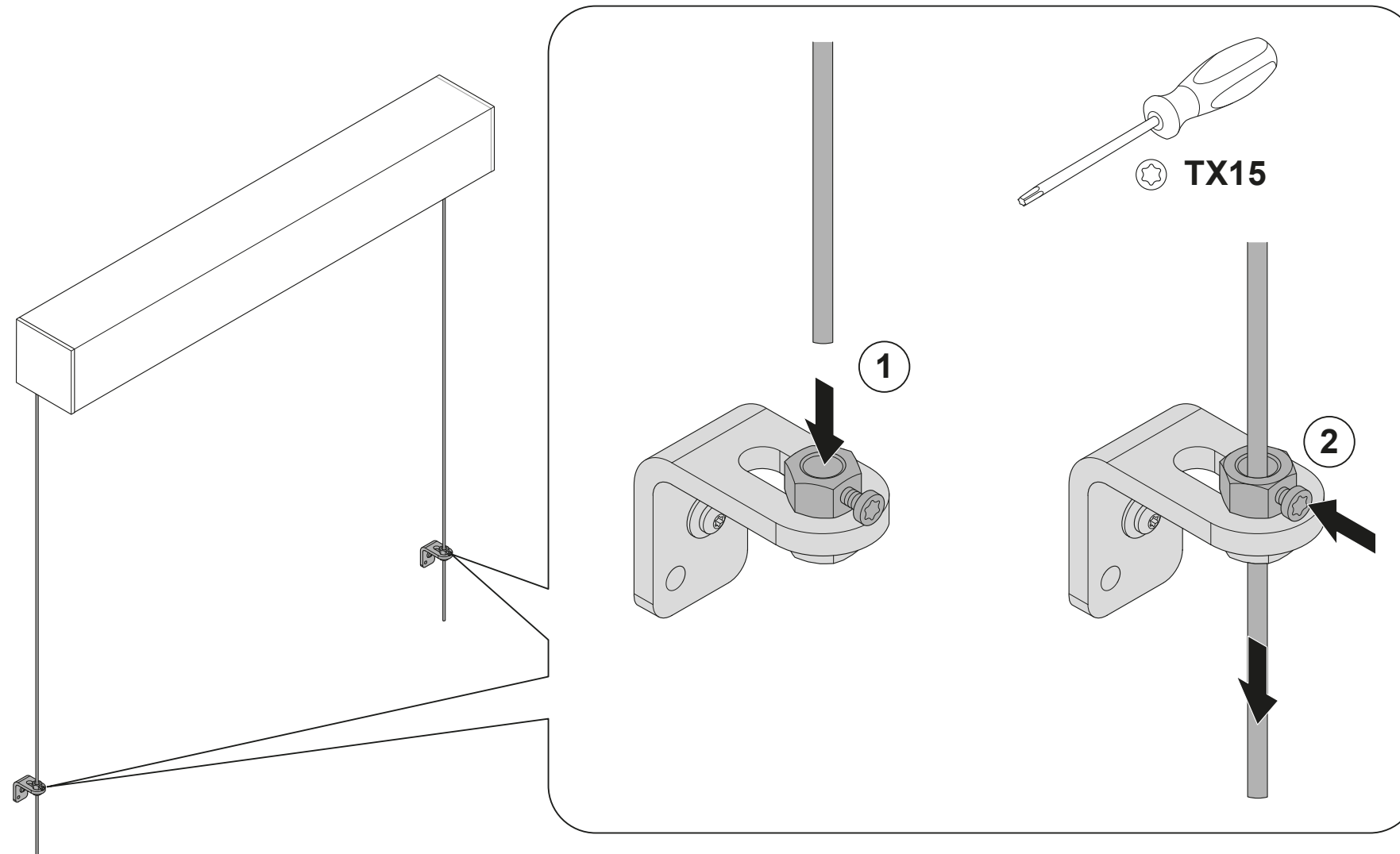
Tuch in Inlay einsetzen und Führungsschiene befestigen



Schraubenkopf bündig mit dem Blendenprofil.
Nicht weiter anziehen!



Seilführung befestigen



Onlineshop



Konfigurieren und bestellen Sie unser umfassendes Produktsortiment, Musterartikel und Werbemittel rund um die Uhr zu Ihren persönlichen Einkaufskonditionen.

Interaktive Bestellformulare



- » Bestellen Sie per interaktivem PDF-Formular.
- » lückenlose Eingabe dank vordefinierter Eingabefelder
- » ressourcenschonendes Arbeiten durch
Papiervermeidung
- » schnelleres Bearbeiten Ihrer Bestellung = kürzere
Lieferzeiten

REFLEXA-WERKE
Albrecht GmbH

Silbermannstraße 29
89364 Rettenbach

Tel.: +49 (0) 8224 999-0

Fax: +49 (0) 8224 999-222

www.reflexa.de

info@reflexa.de