

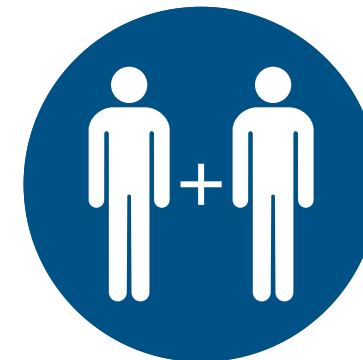
Reparaturanleitung

Getriebetausch

Senkrechtmarkise FenMa



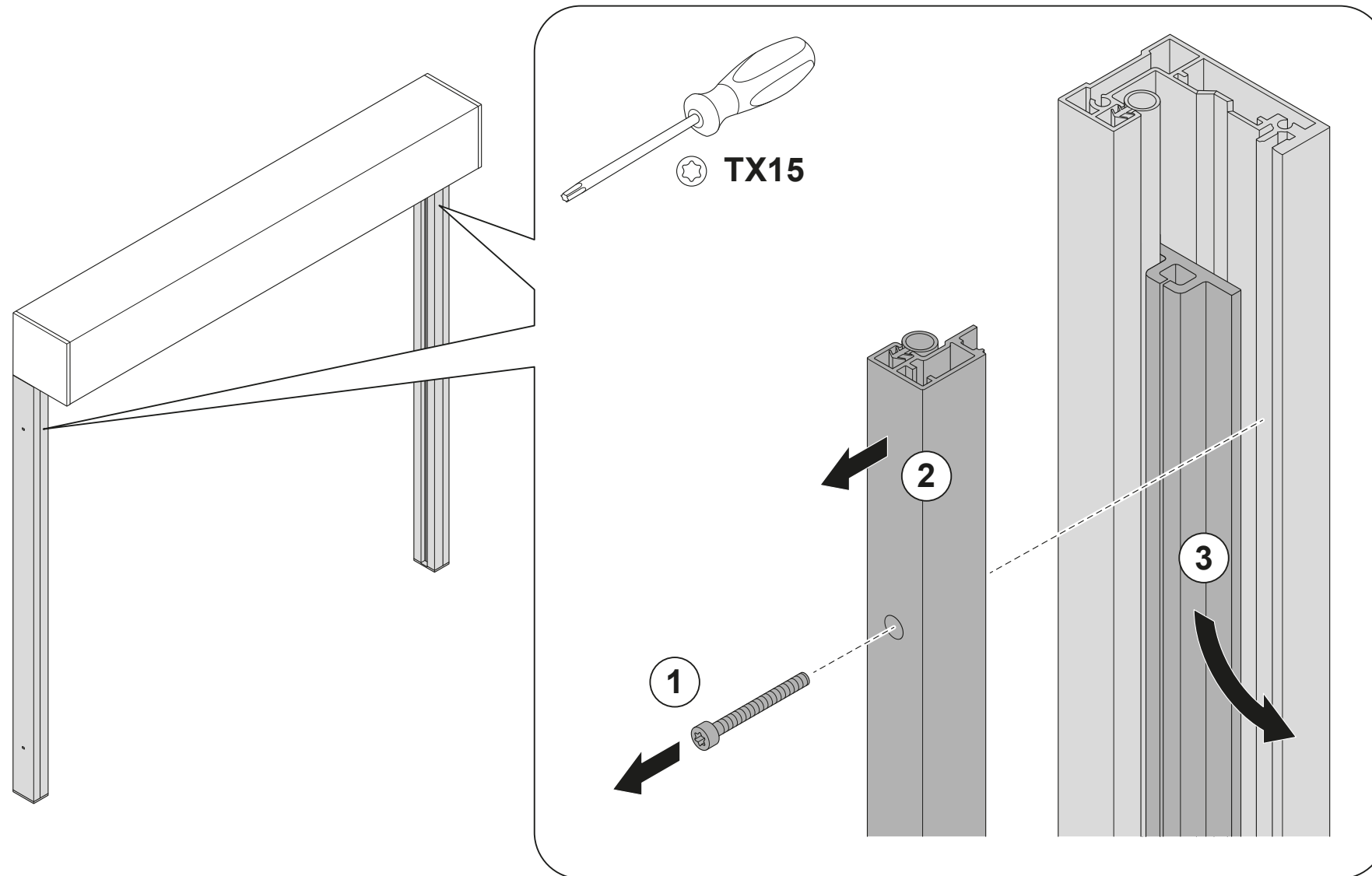
Die Reparatur ist ausschließlich durch qualifiziertes Fachpersonal auszuführen!



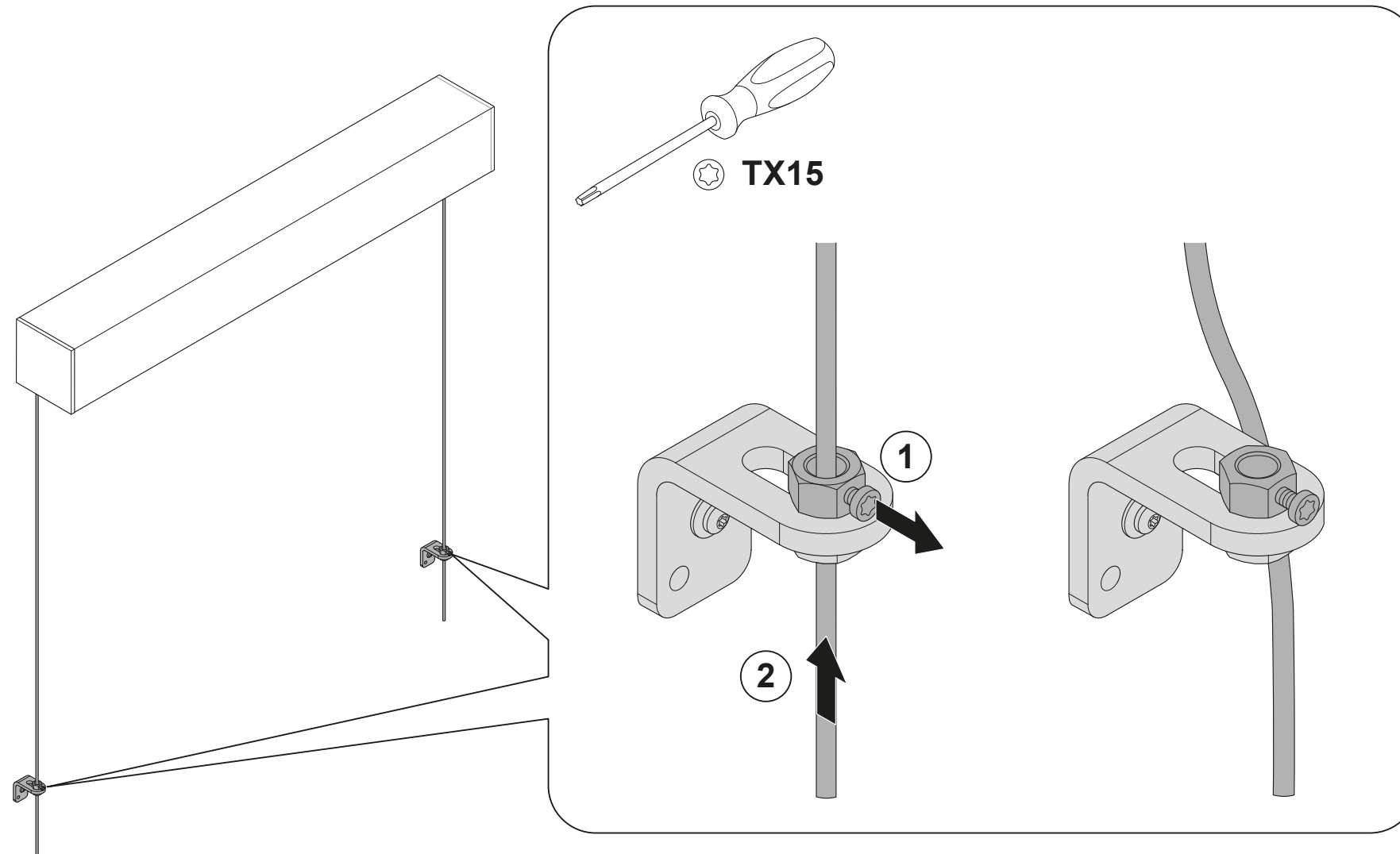


Tuchwelle ausbauen

Führungsschiene und Inlay entfernen



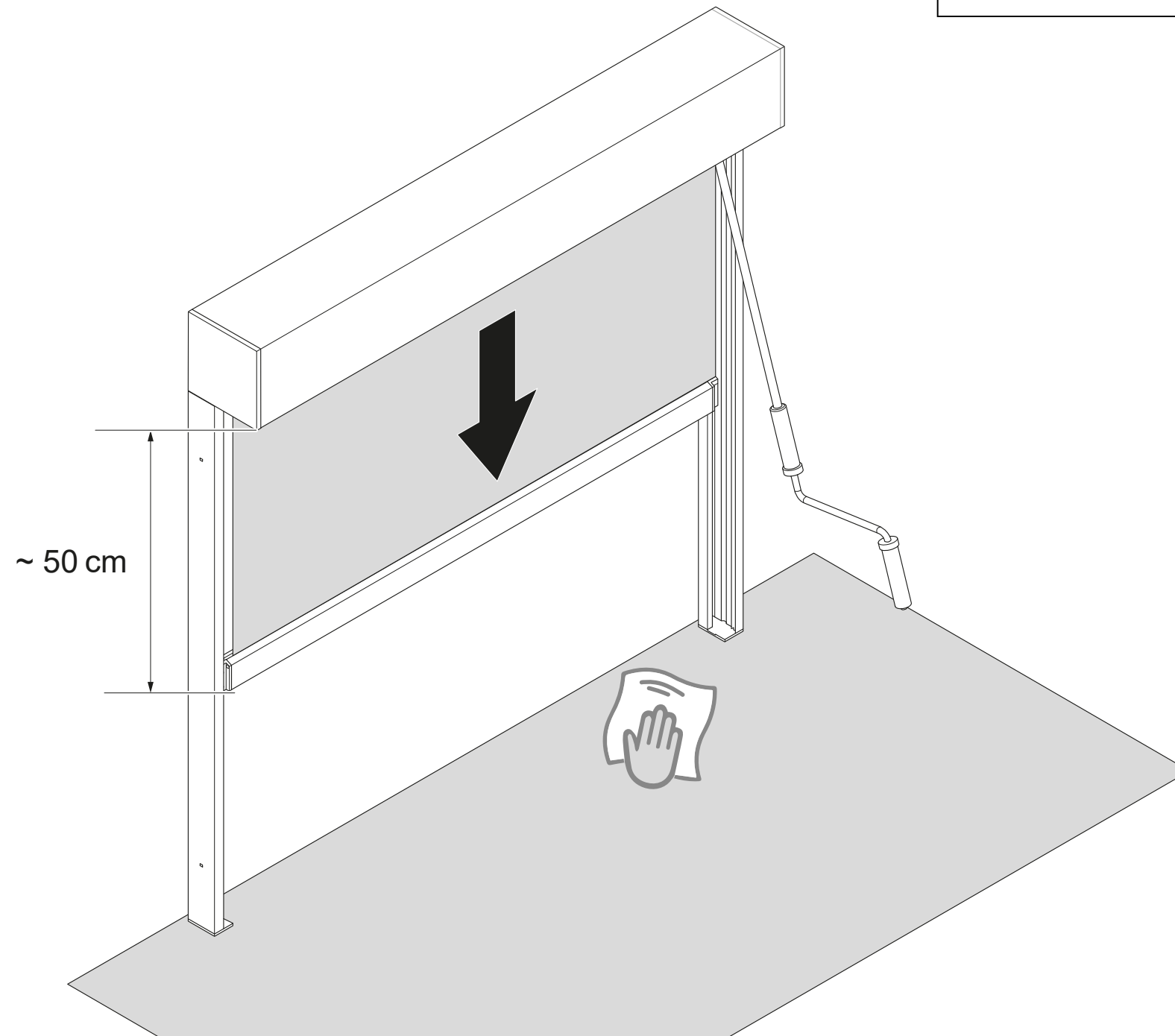
Seilführung lösen



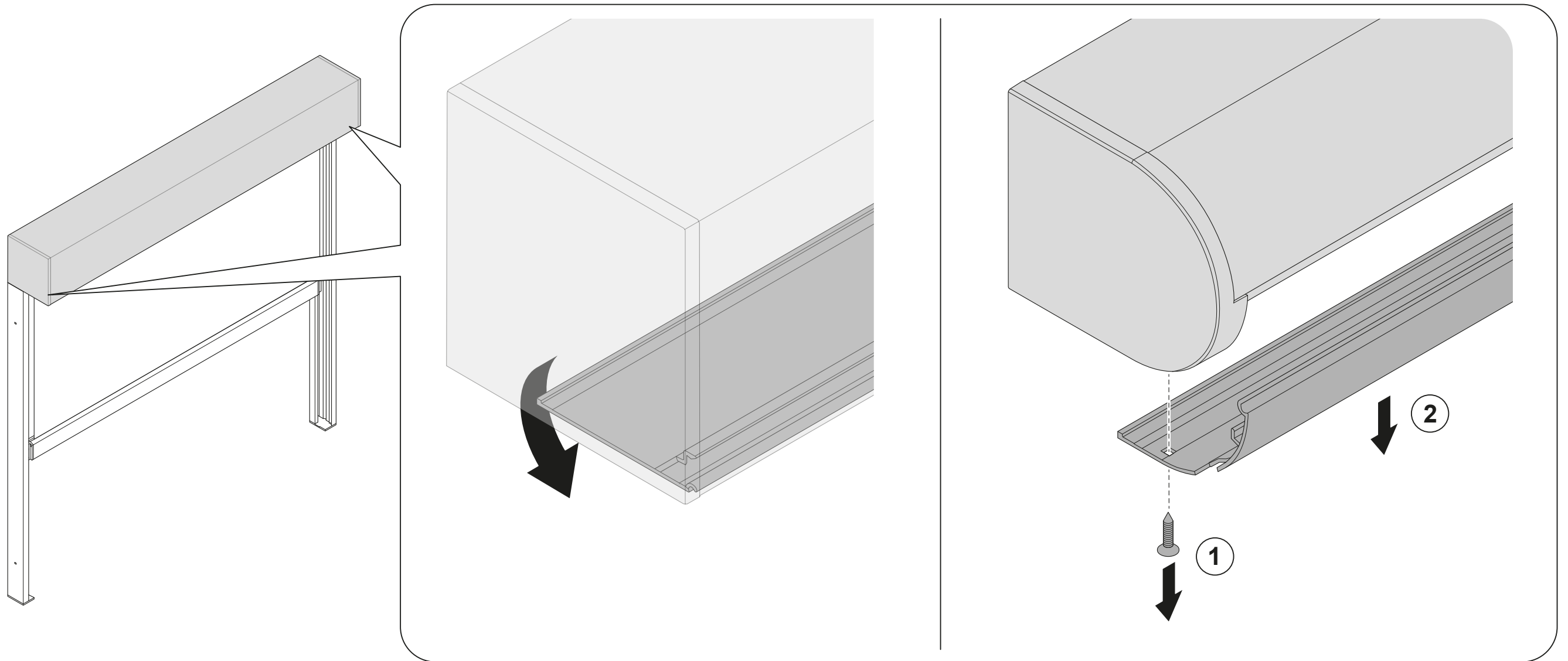
Anlage wenn möglich ca. 50 cm abfahren



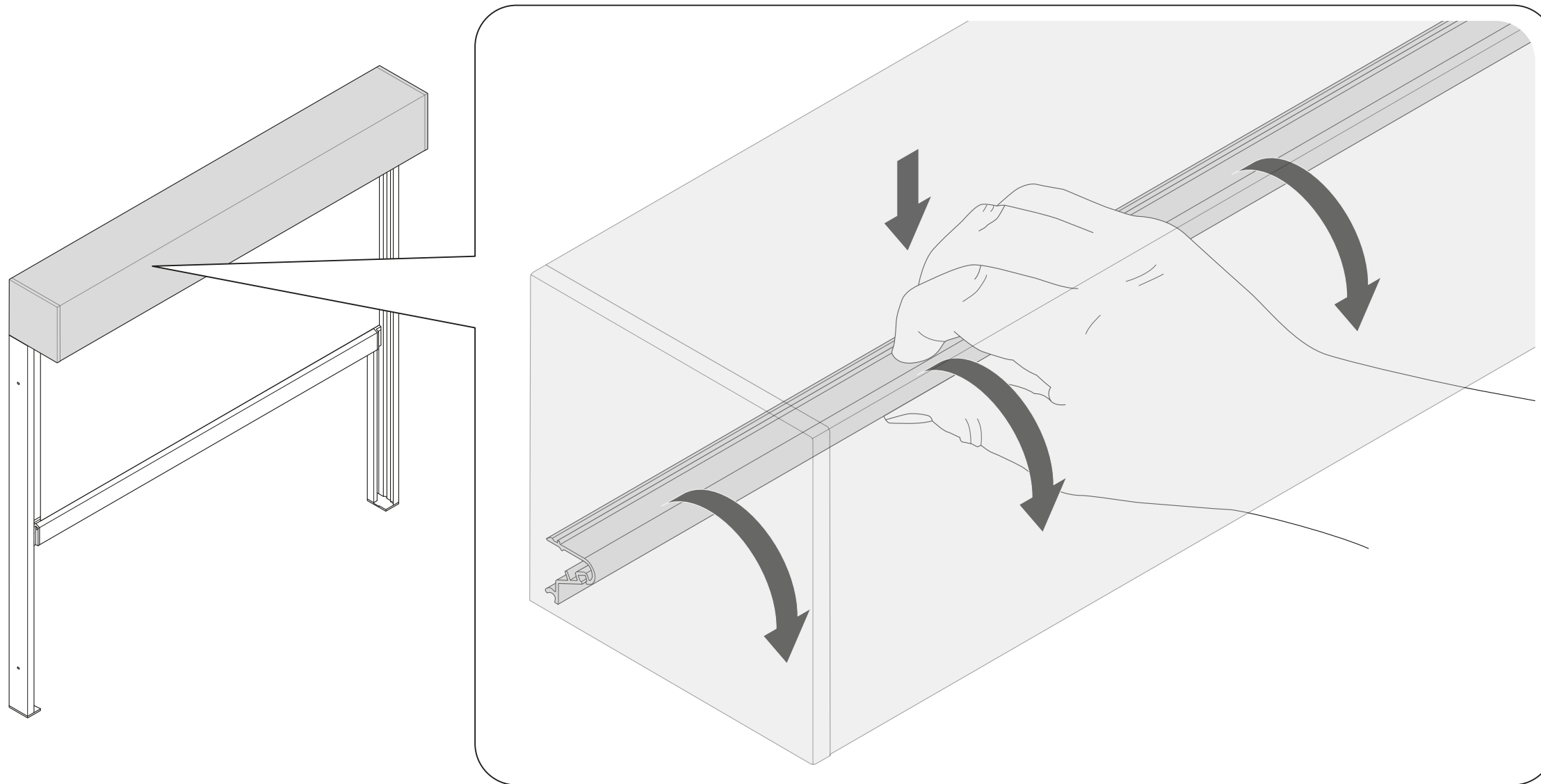
Legen Sie alle ausgebauten Teile nur auf sauberem Untergrund ab (Karton/Malervlies).



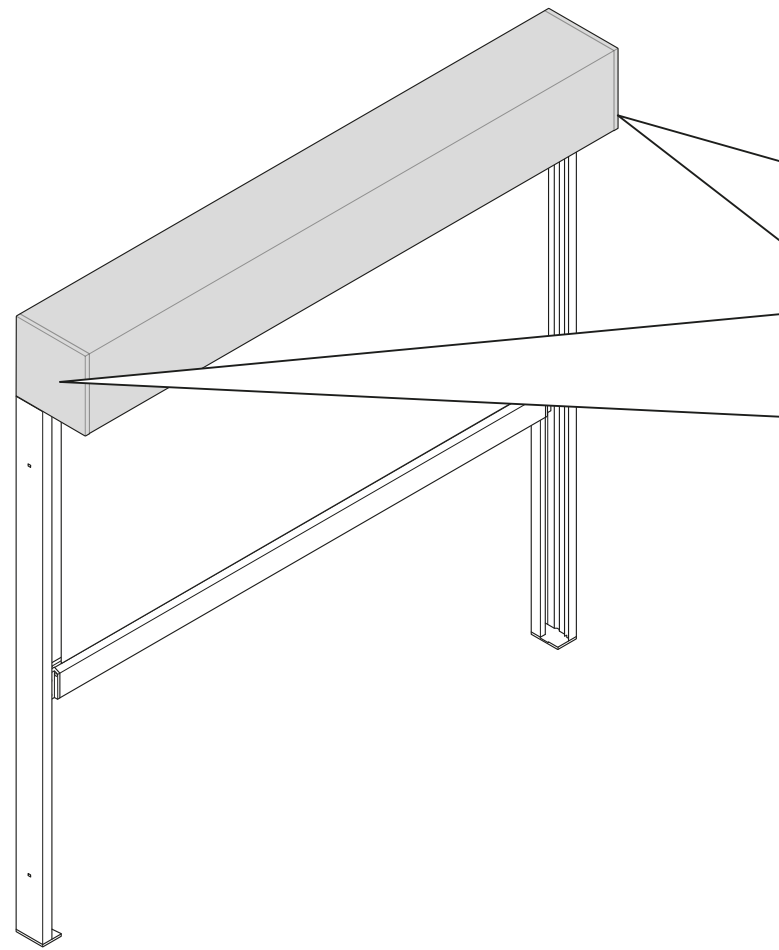
Blendenprofil am Kasten entfernen (eckiger/runder Kasten)



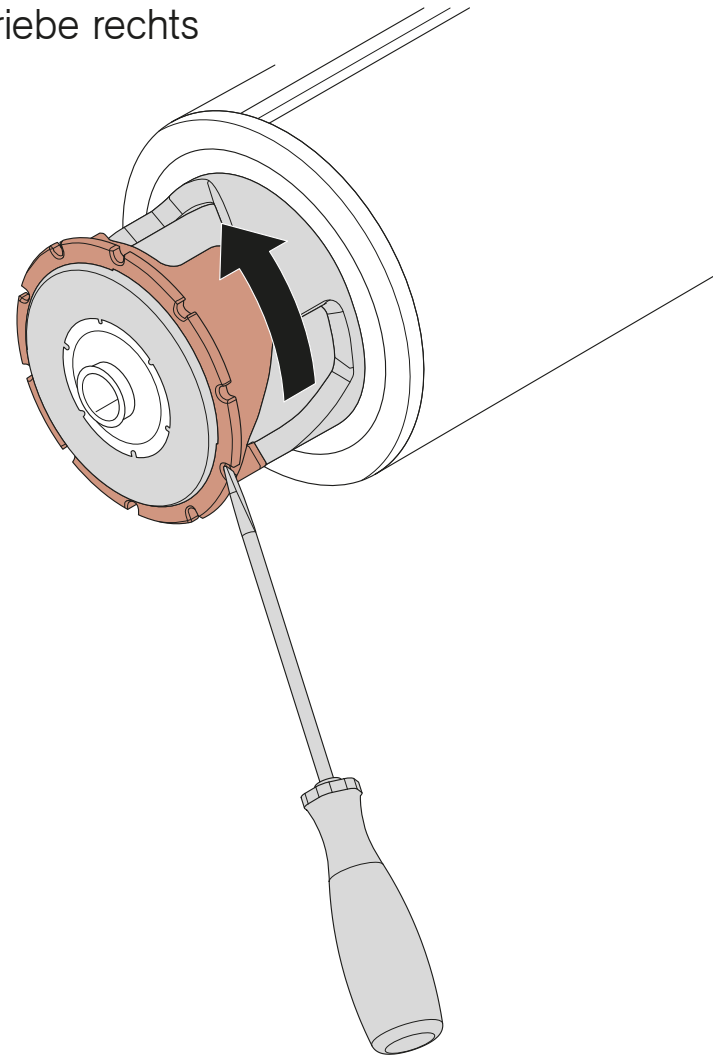
Tuchleitprofil entfernen



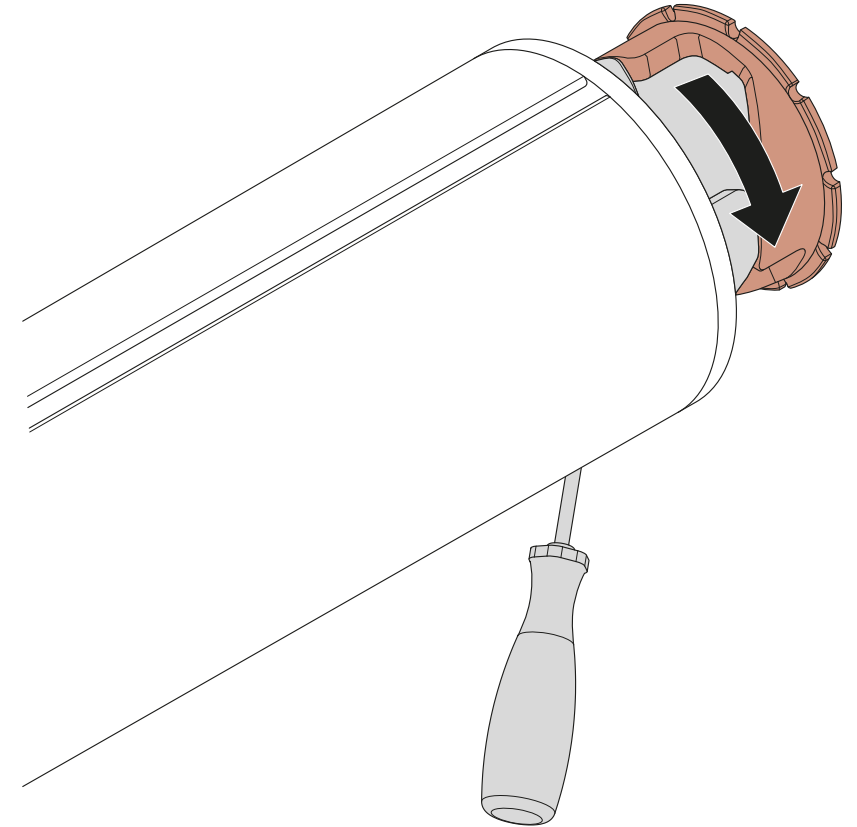
Wellensicherung lösen (Darstellung ohne Tuch)



Getriebe rechts



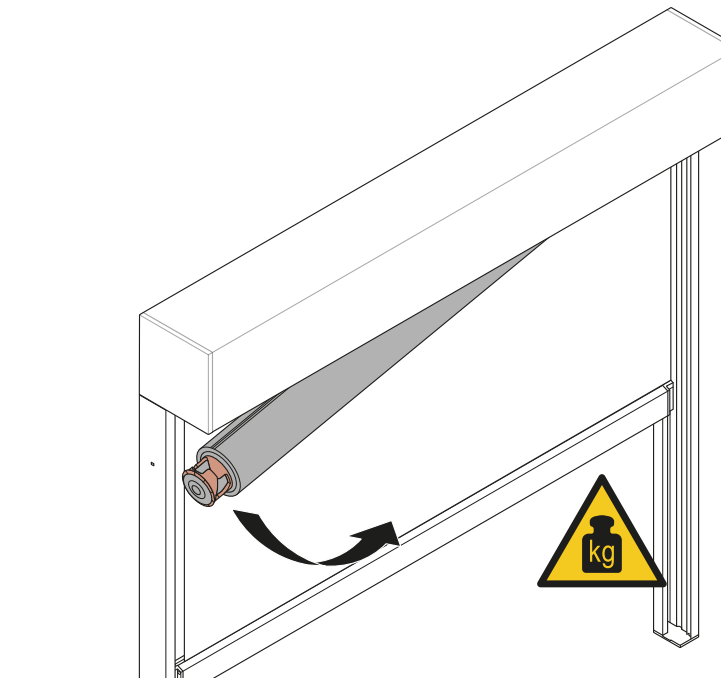
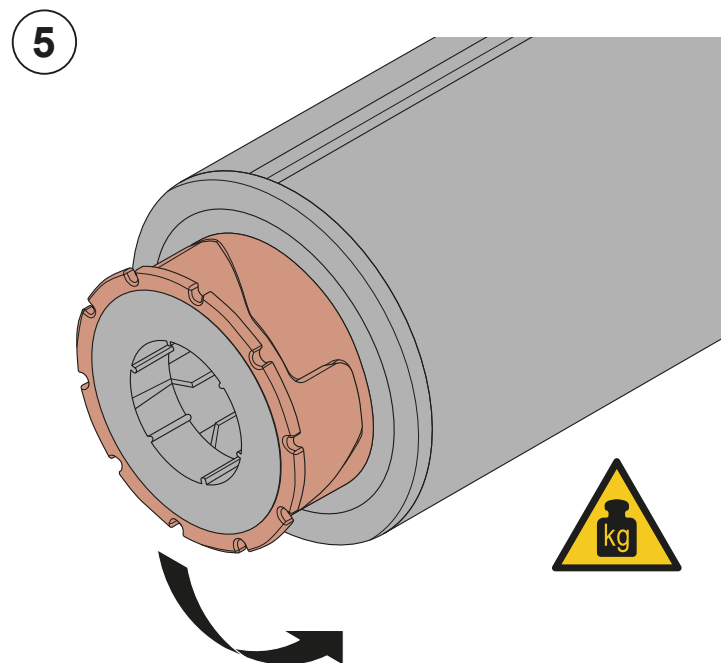
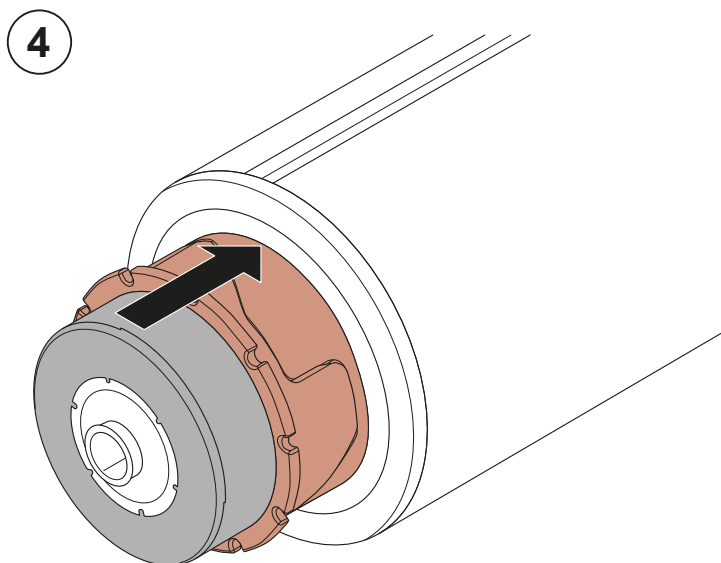
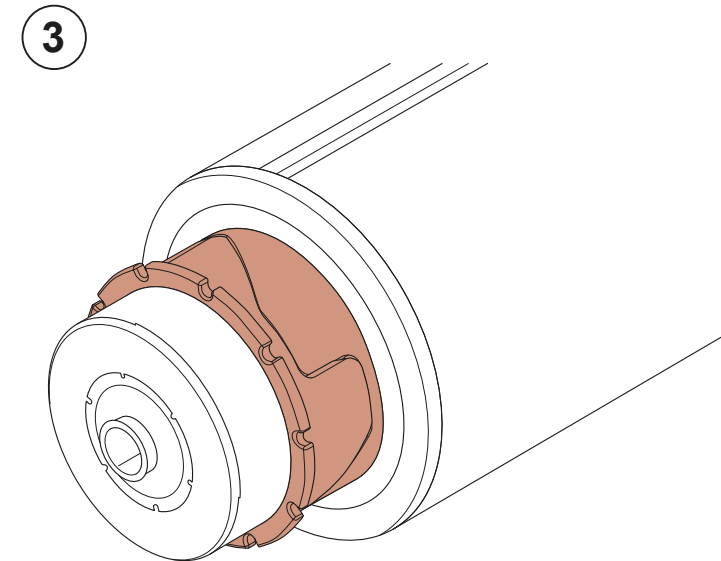
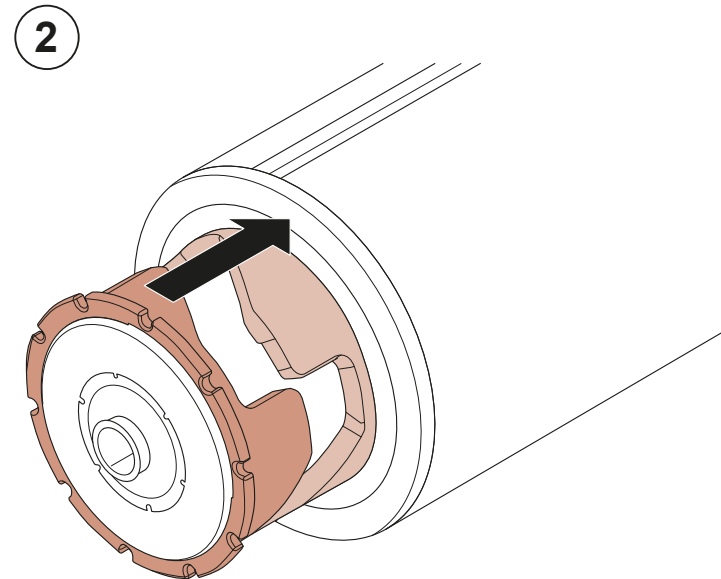
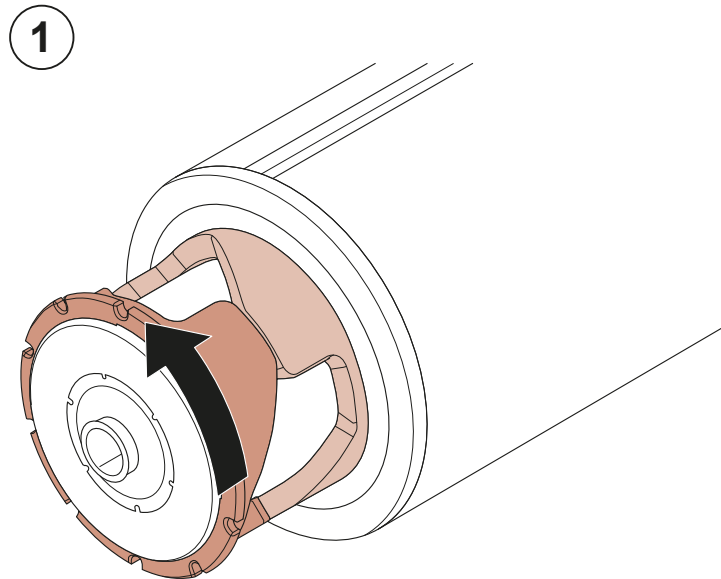
Getriebe links



Wellensicherung lösen (Darstellung ohne Tuch)

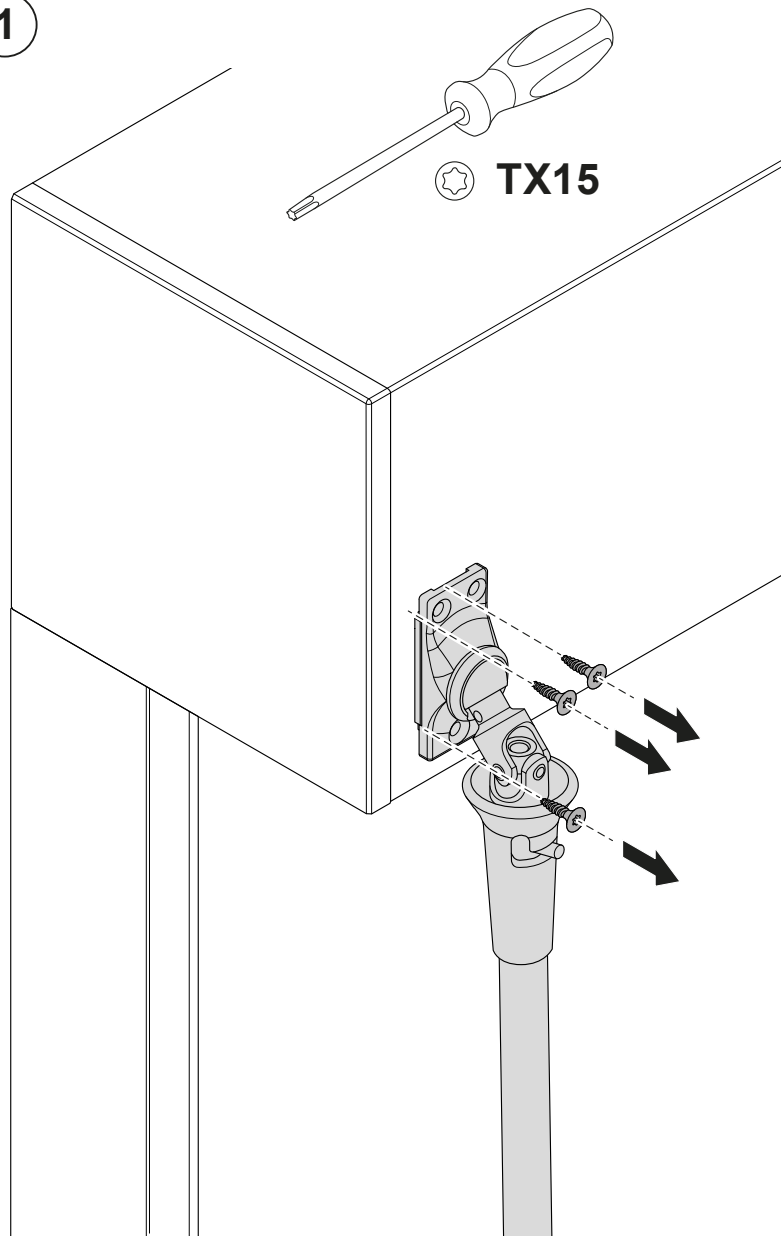


Die Welle mit Behang hat ein hohes Gewicht und ist gegen unkontrolliertes Herauskippen zu sichern!

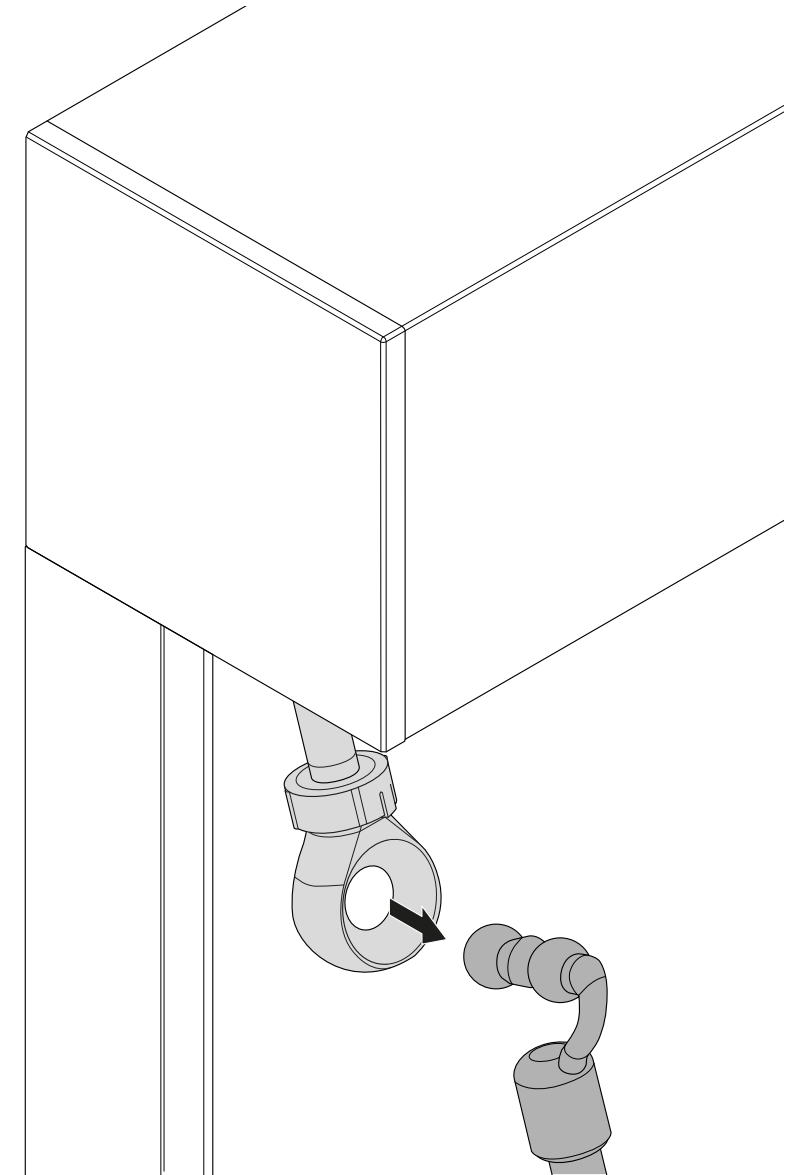
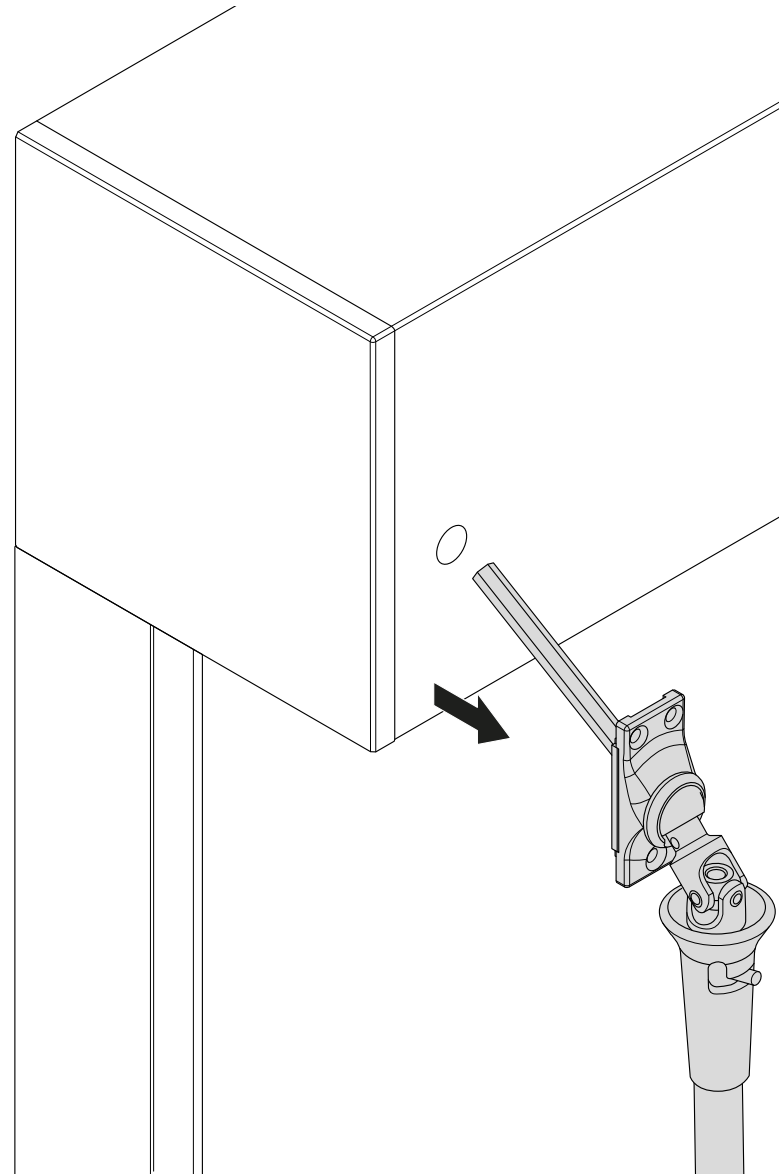


Kurbel abnehmen

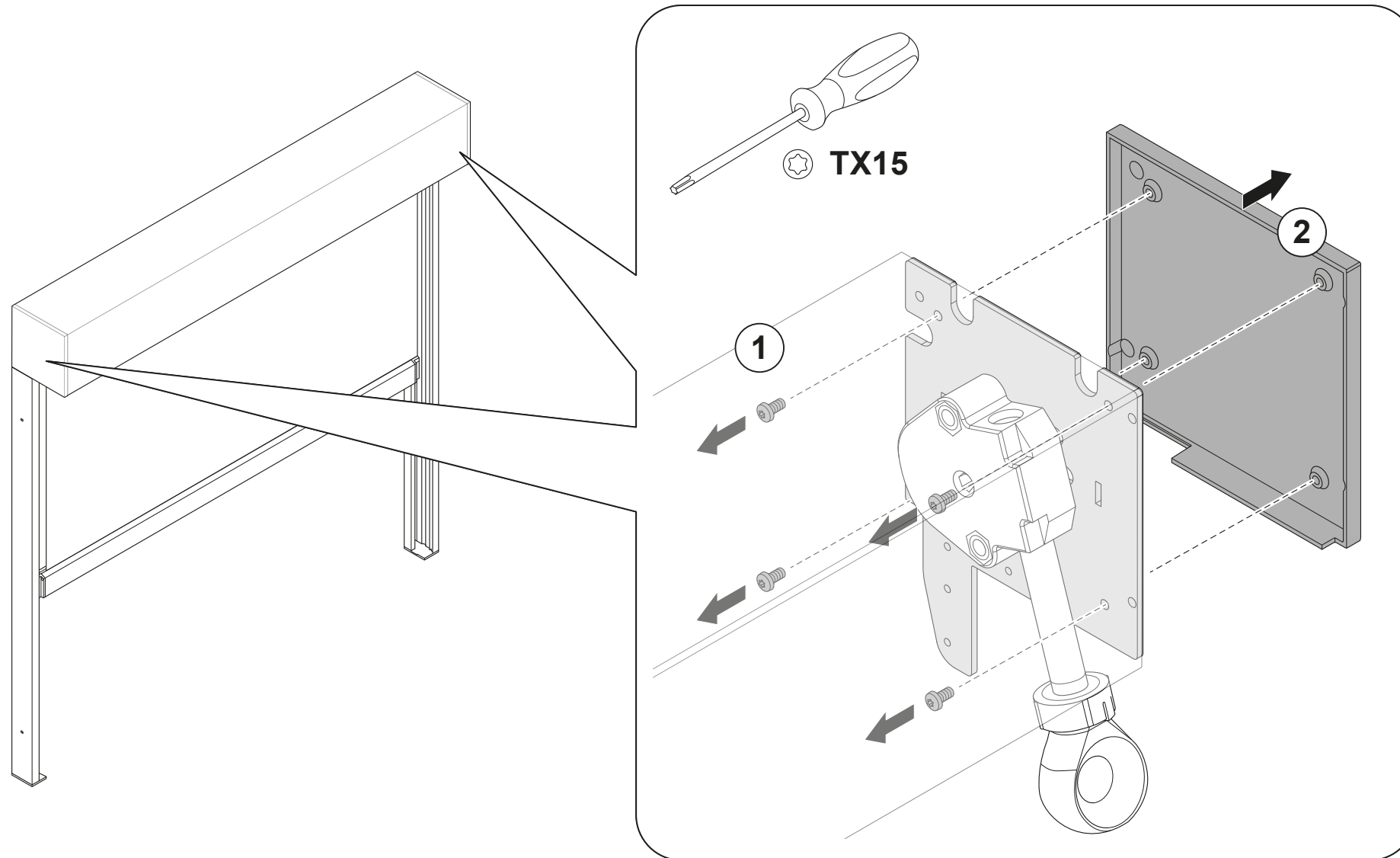
1



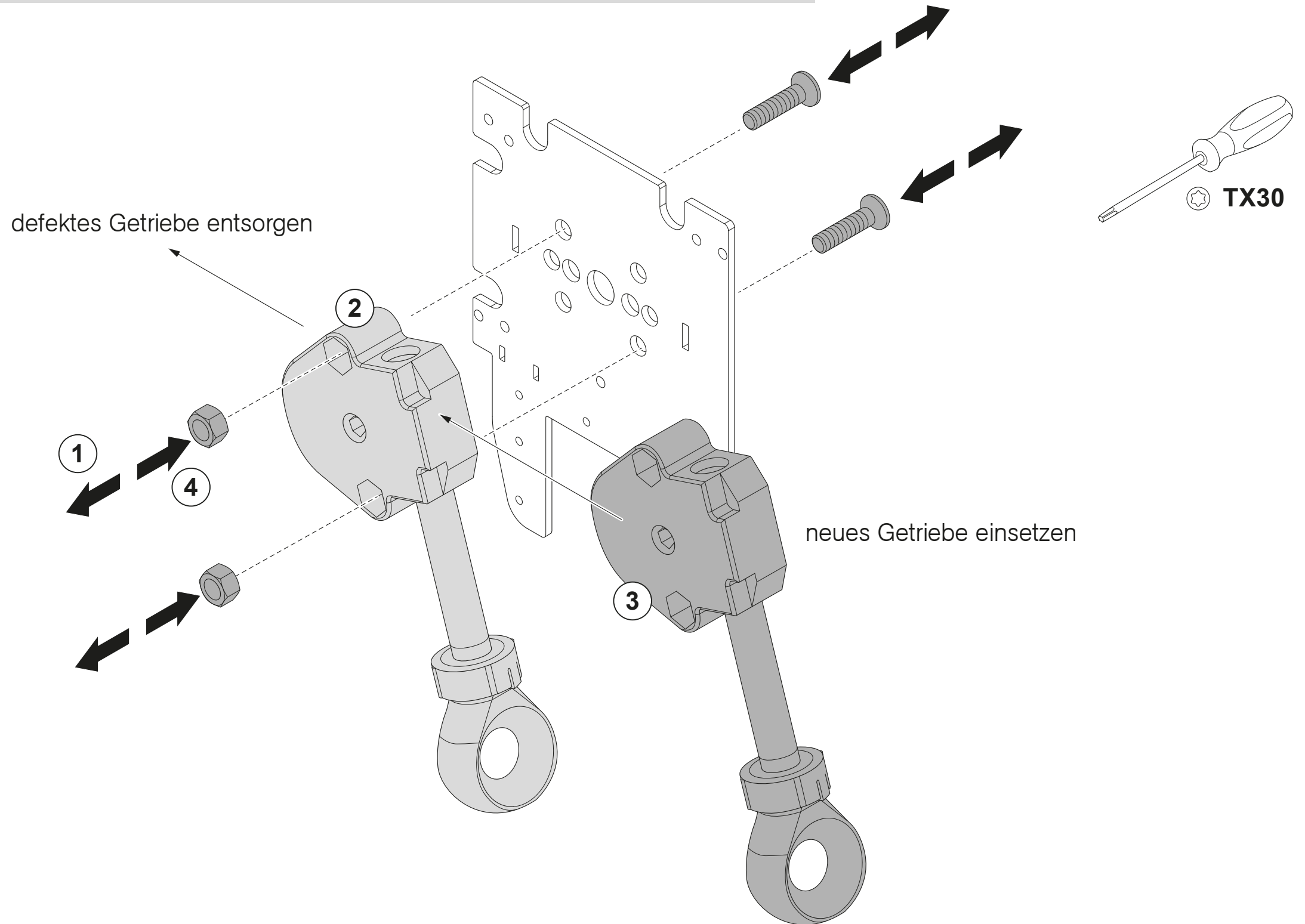
2



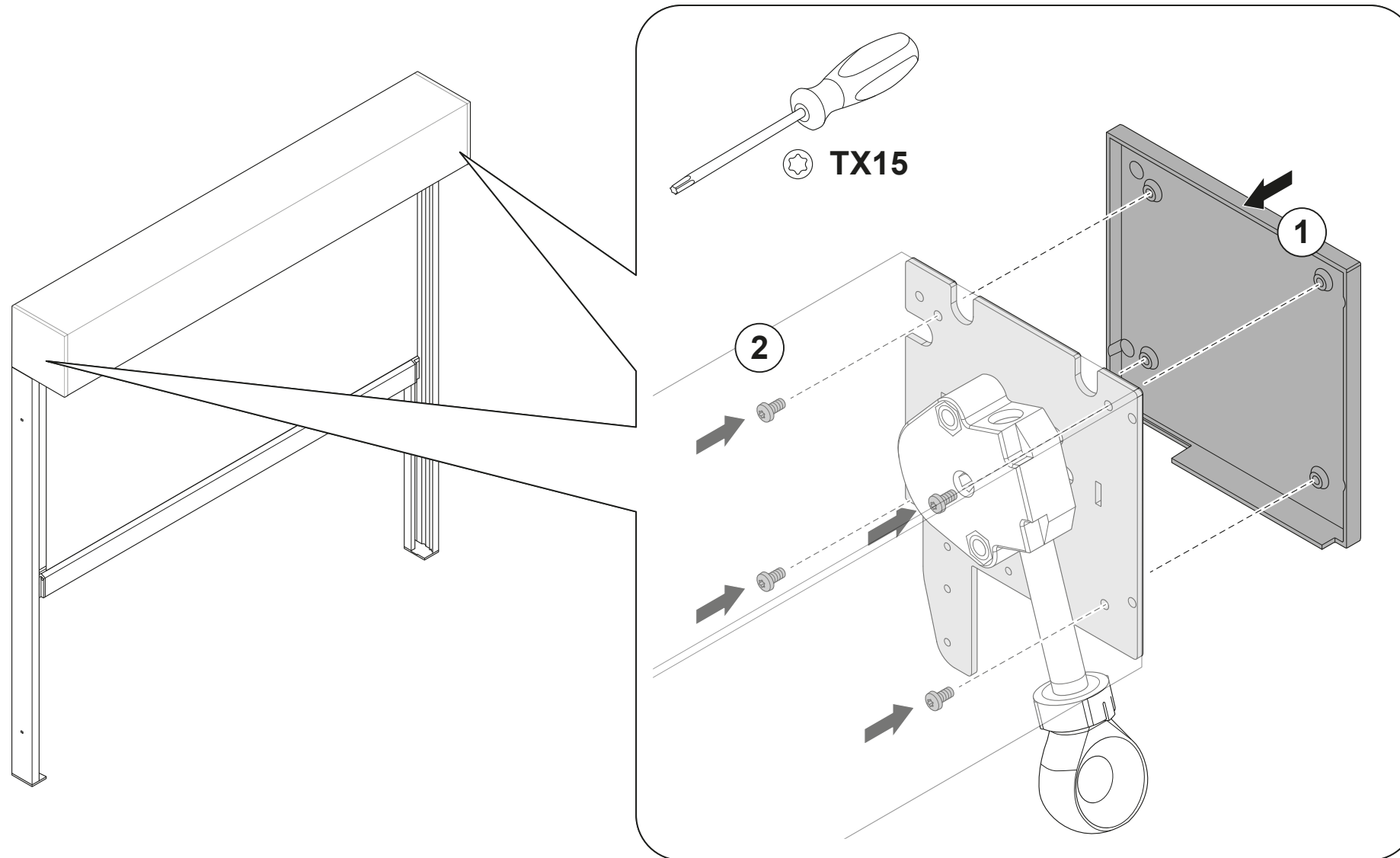
Seitendeckel an Getriebeseite entfernen



Getriebe tauschen

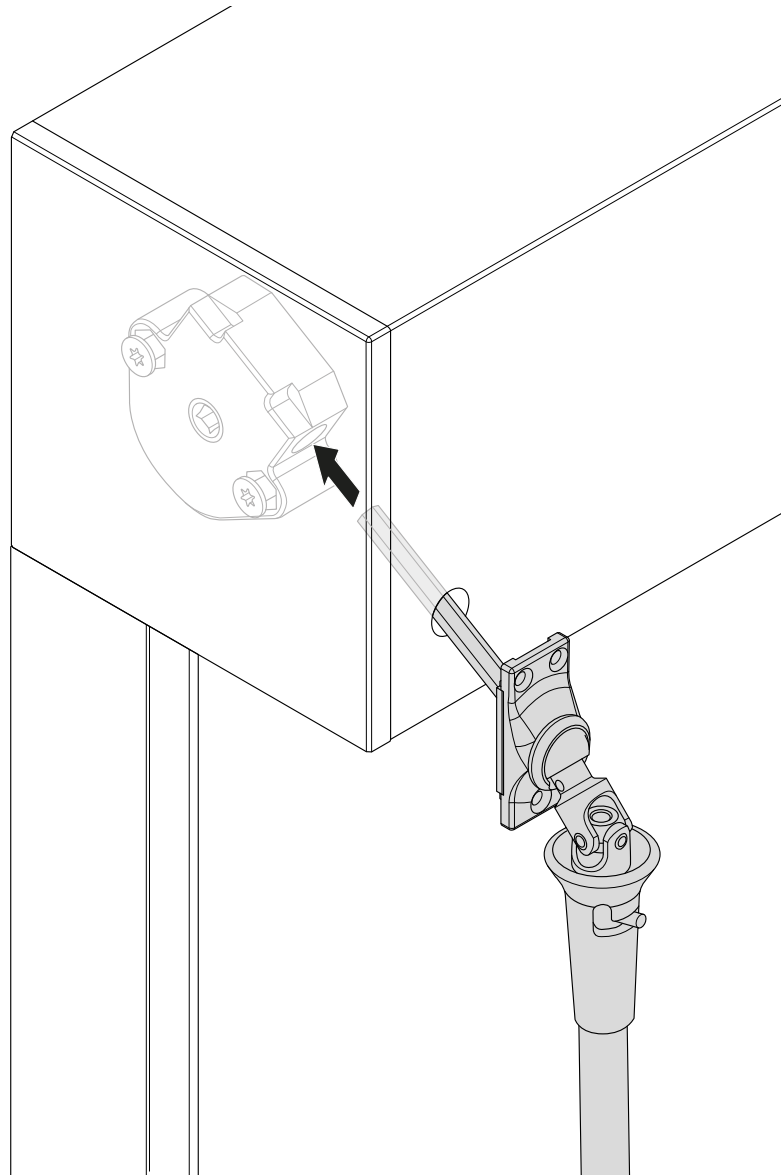


Seitendeckel einsetzen

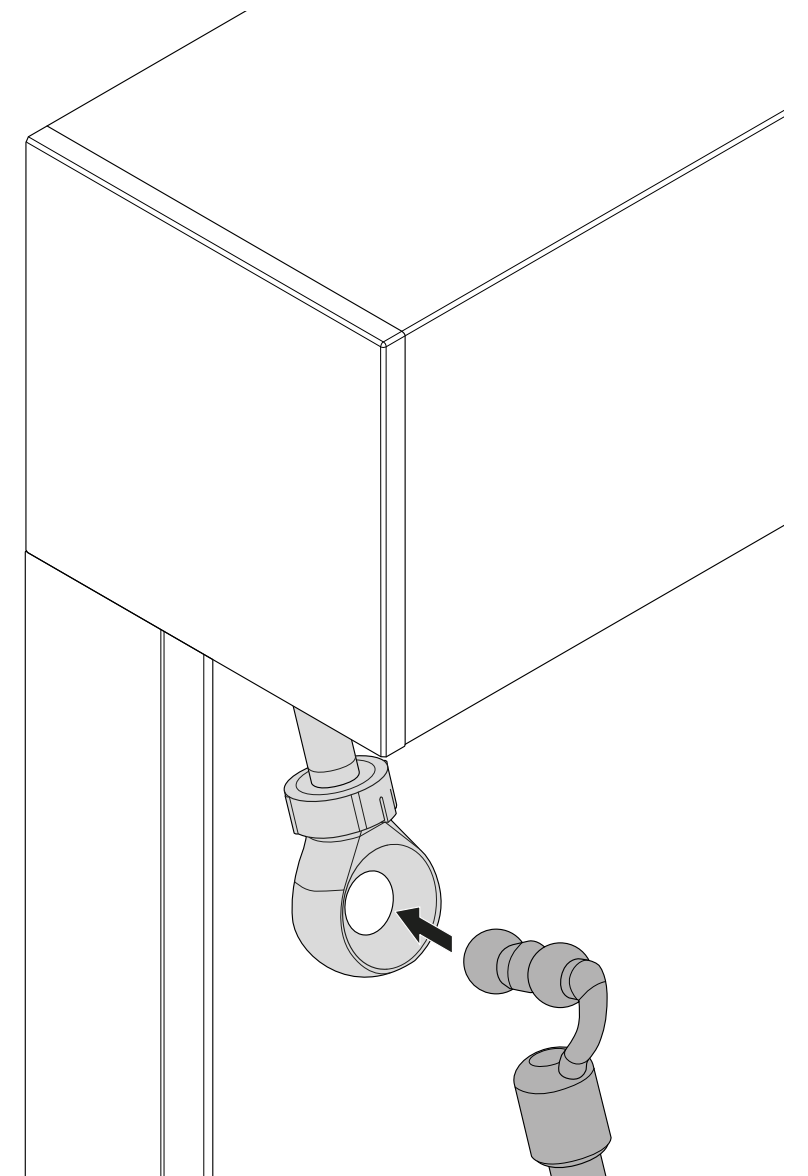
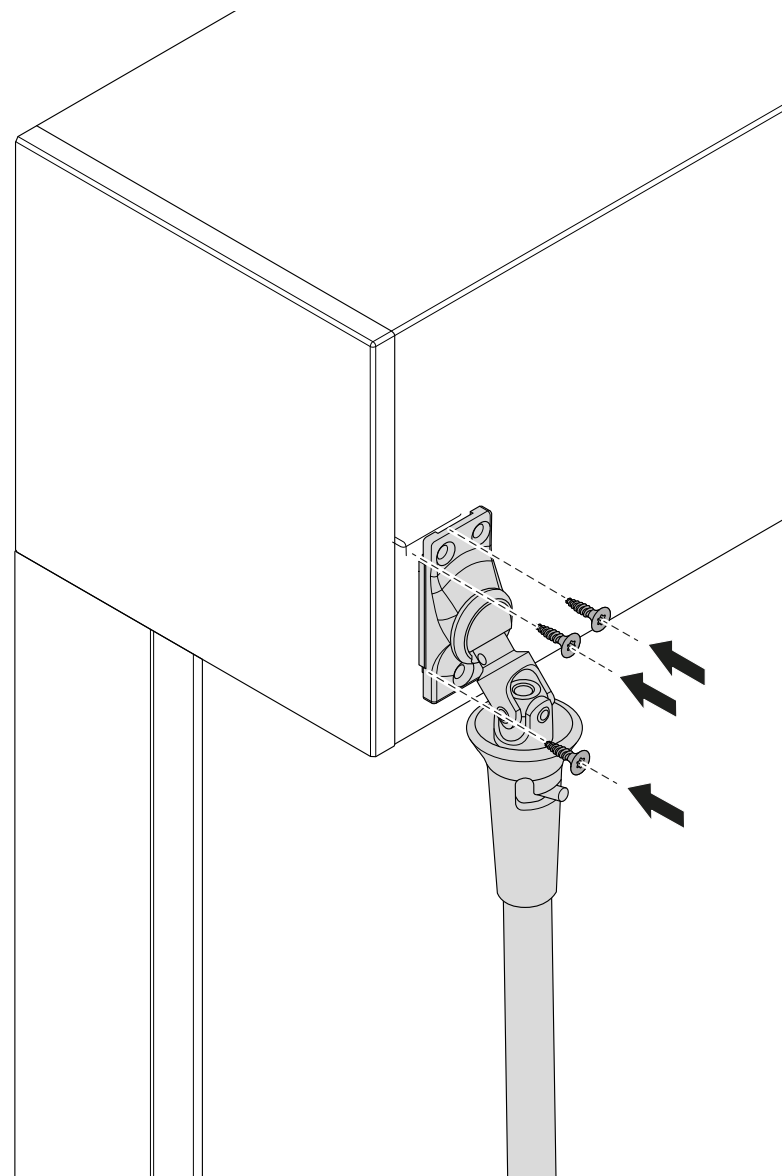


Kurbel anbringen

1



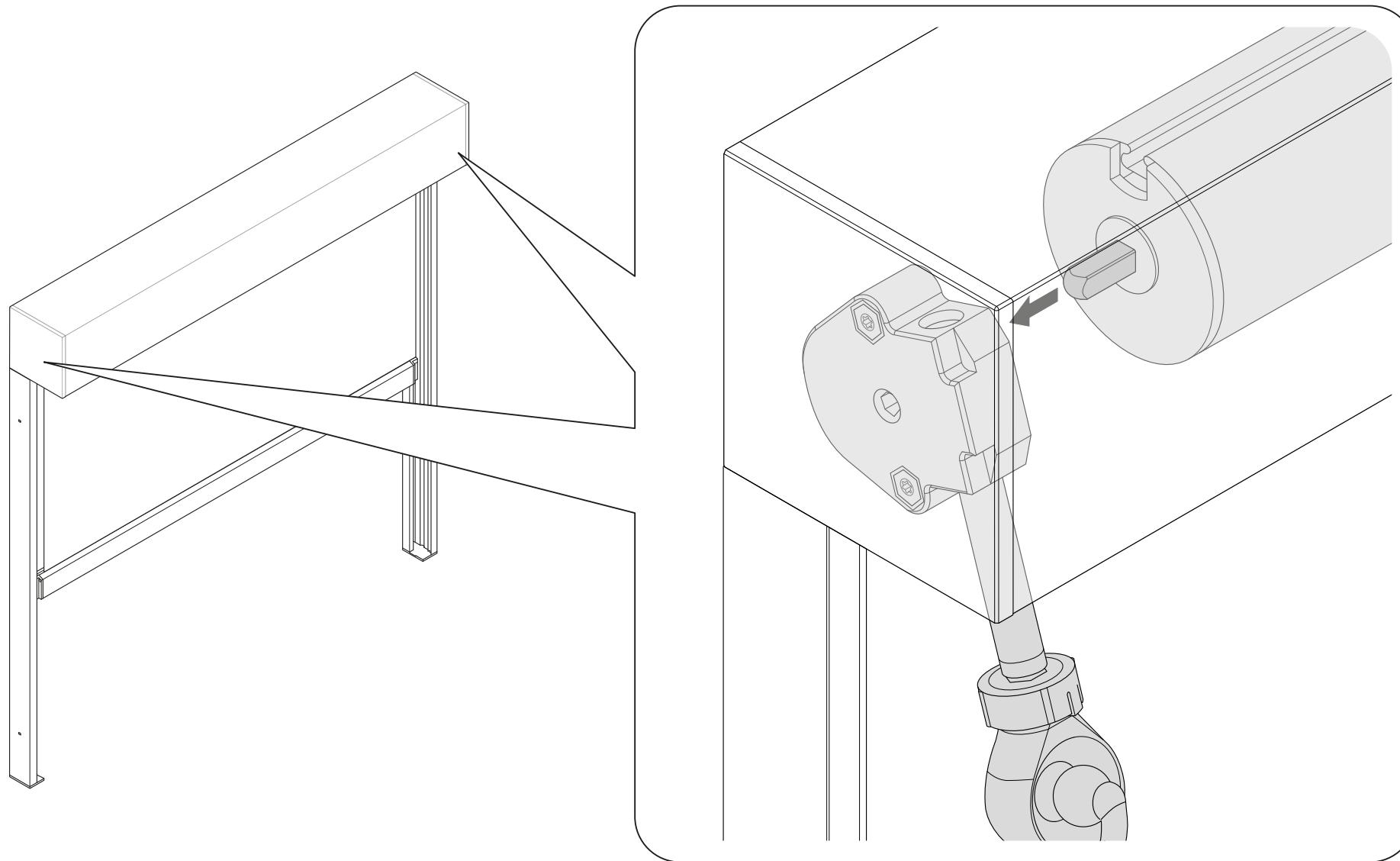
2





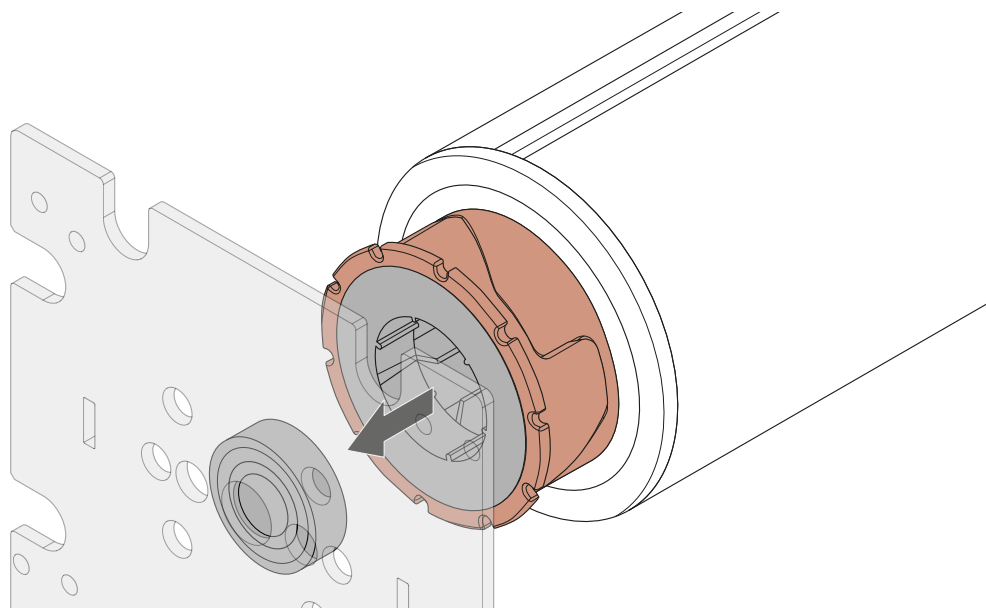
Tuchwelle einbauen

Tuchwelle in Getriebe schieben

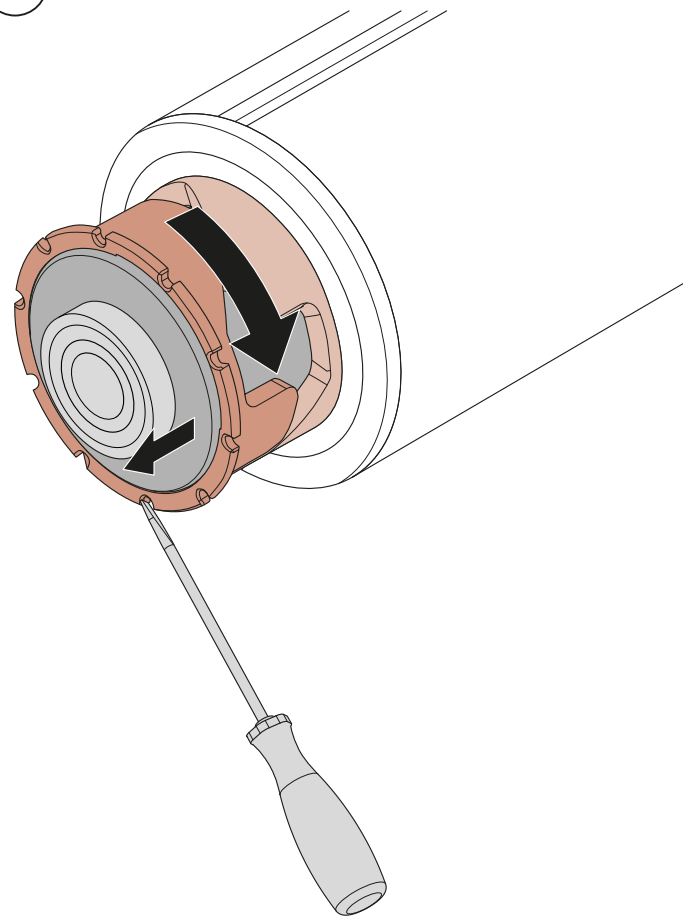


Tuchwelle auf Einnietmutter führen und sichern

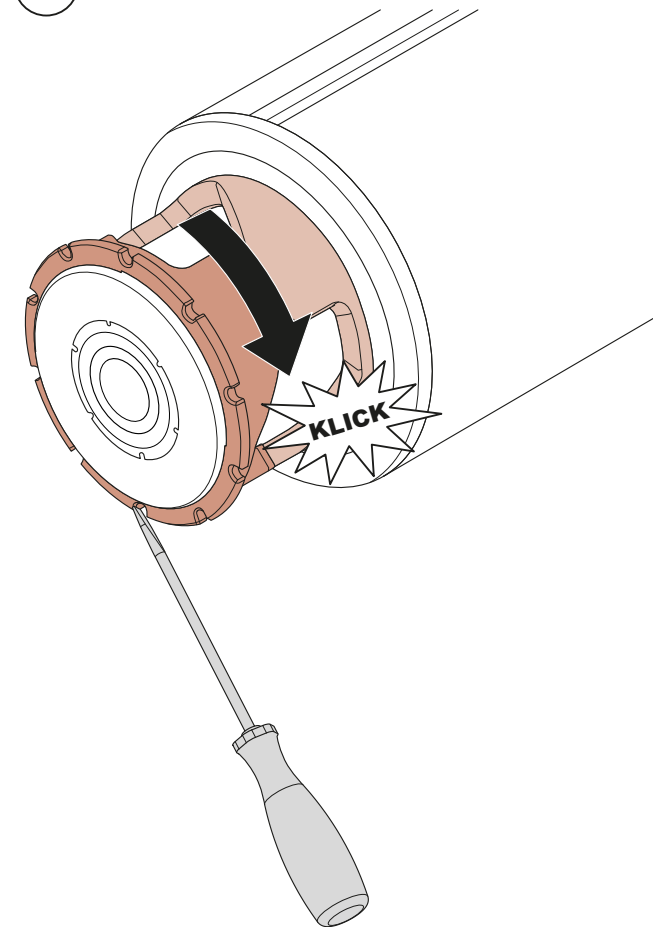
1



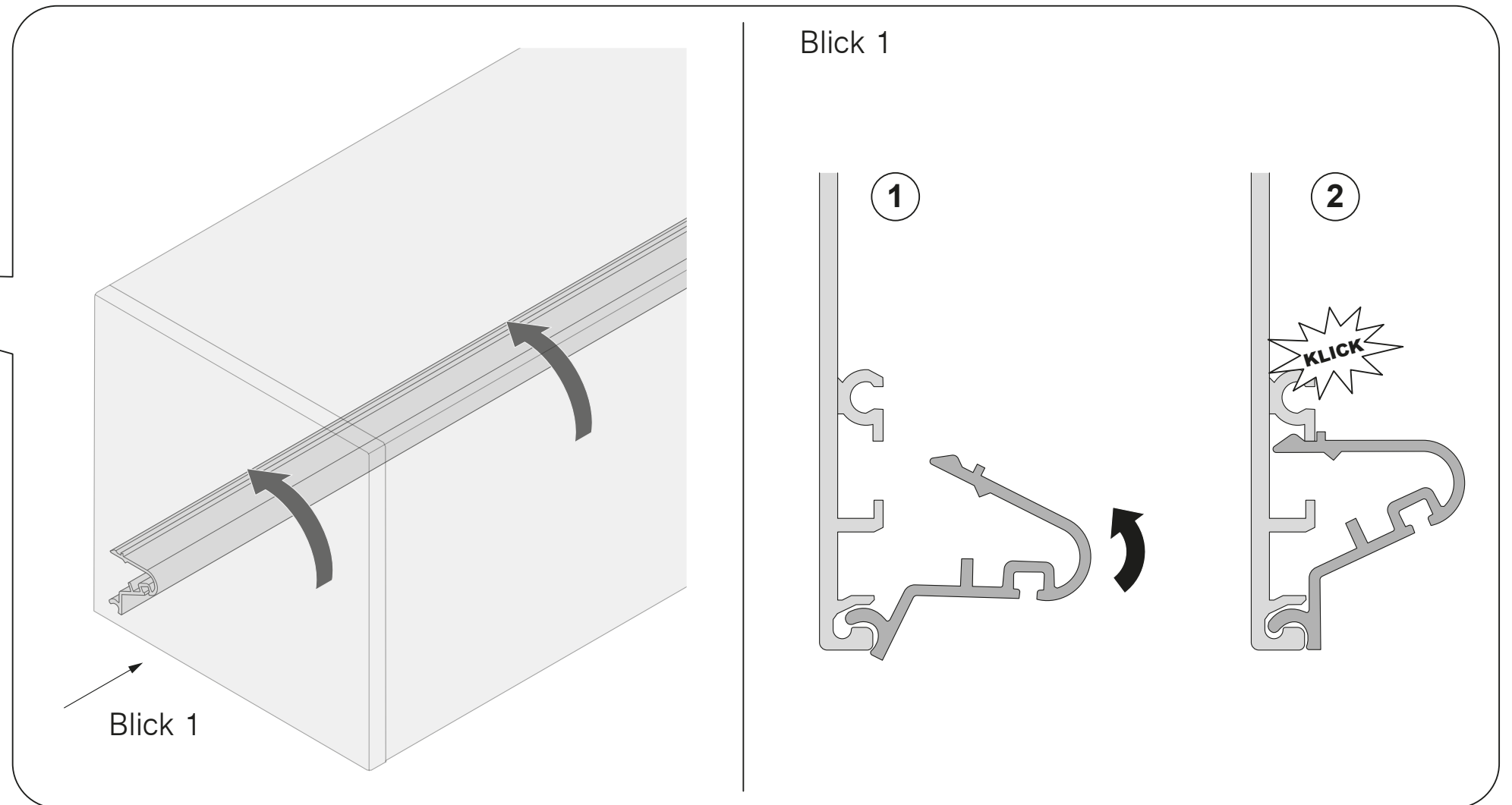
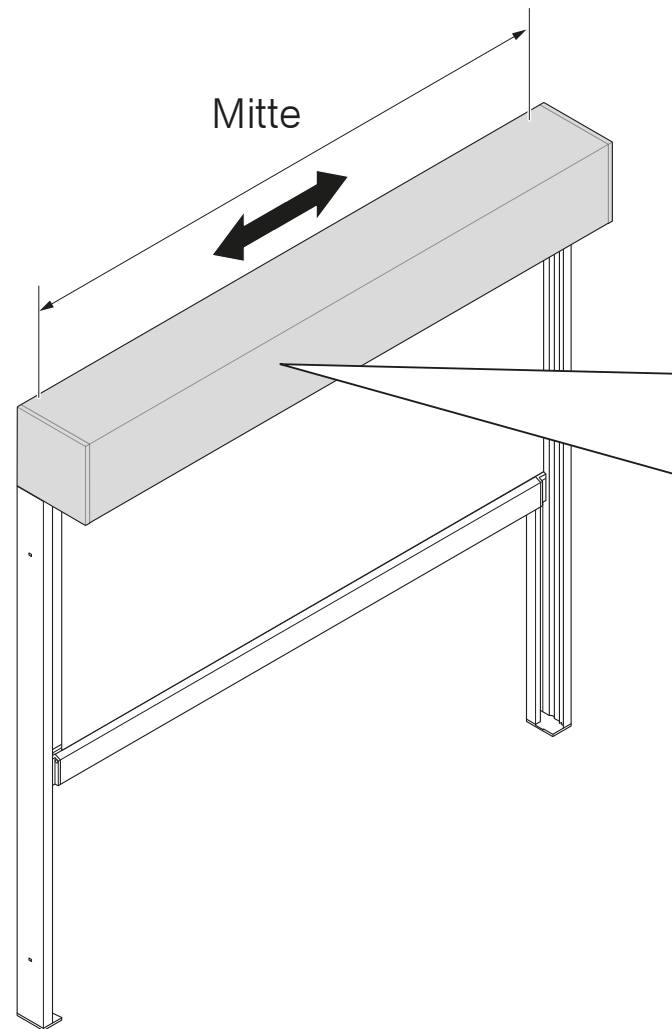
2



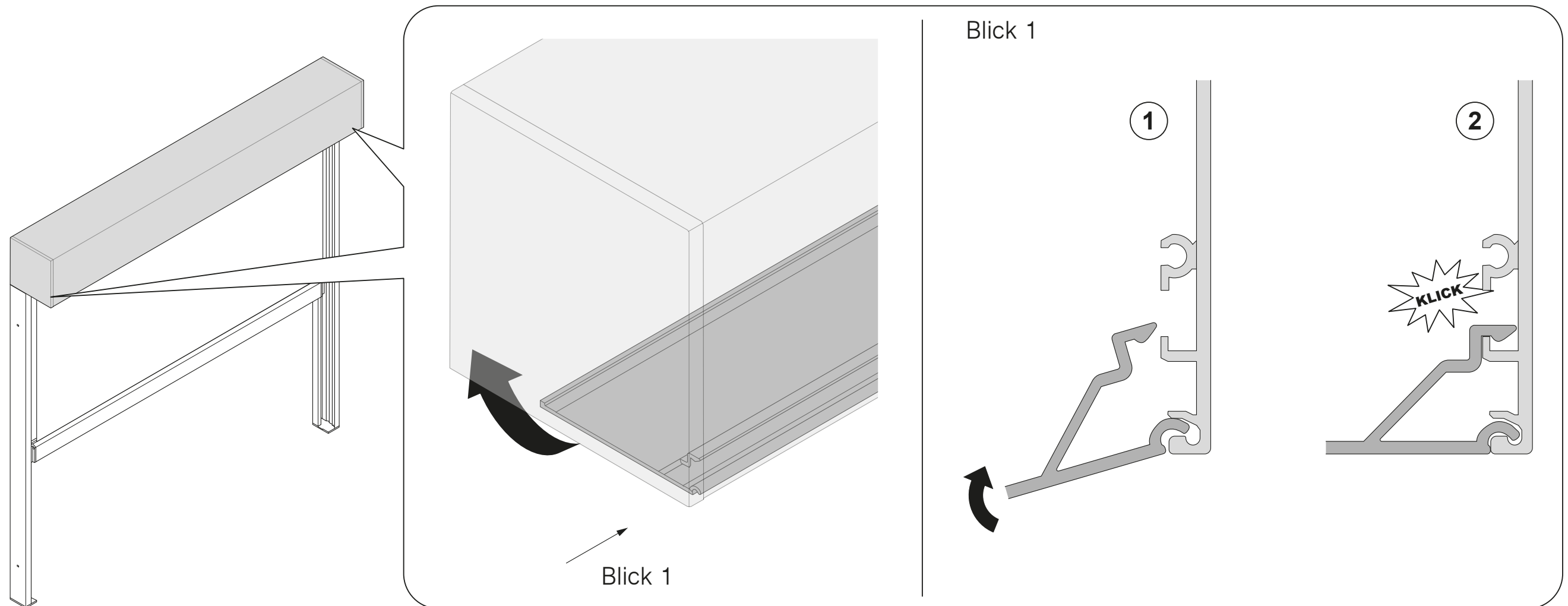
3



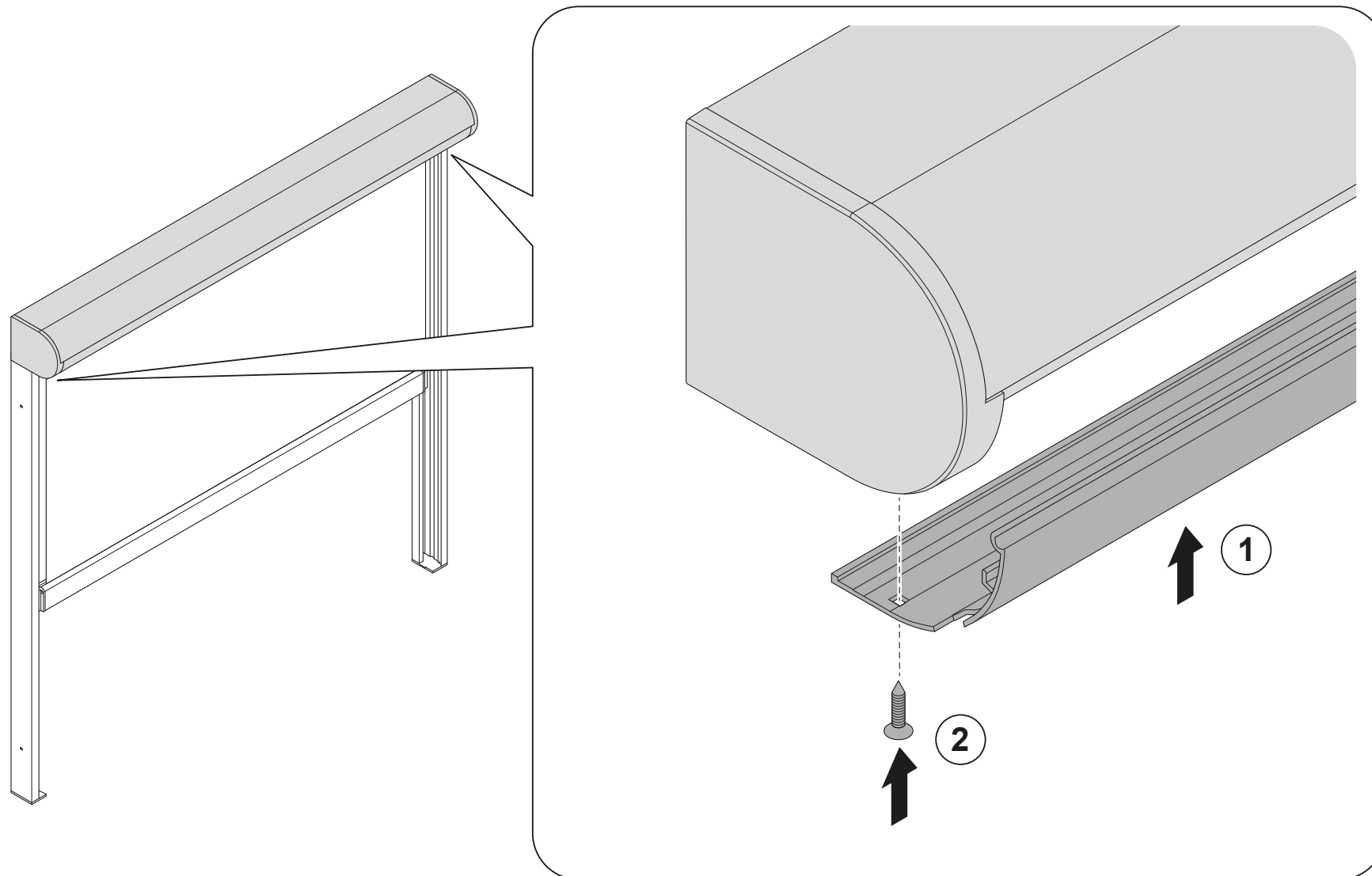
Tuchleitprofil einclipsen



Blendenprofil am eckigen Kasten einbauen



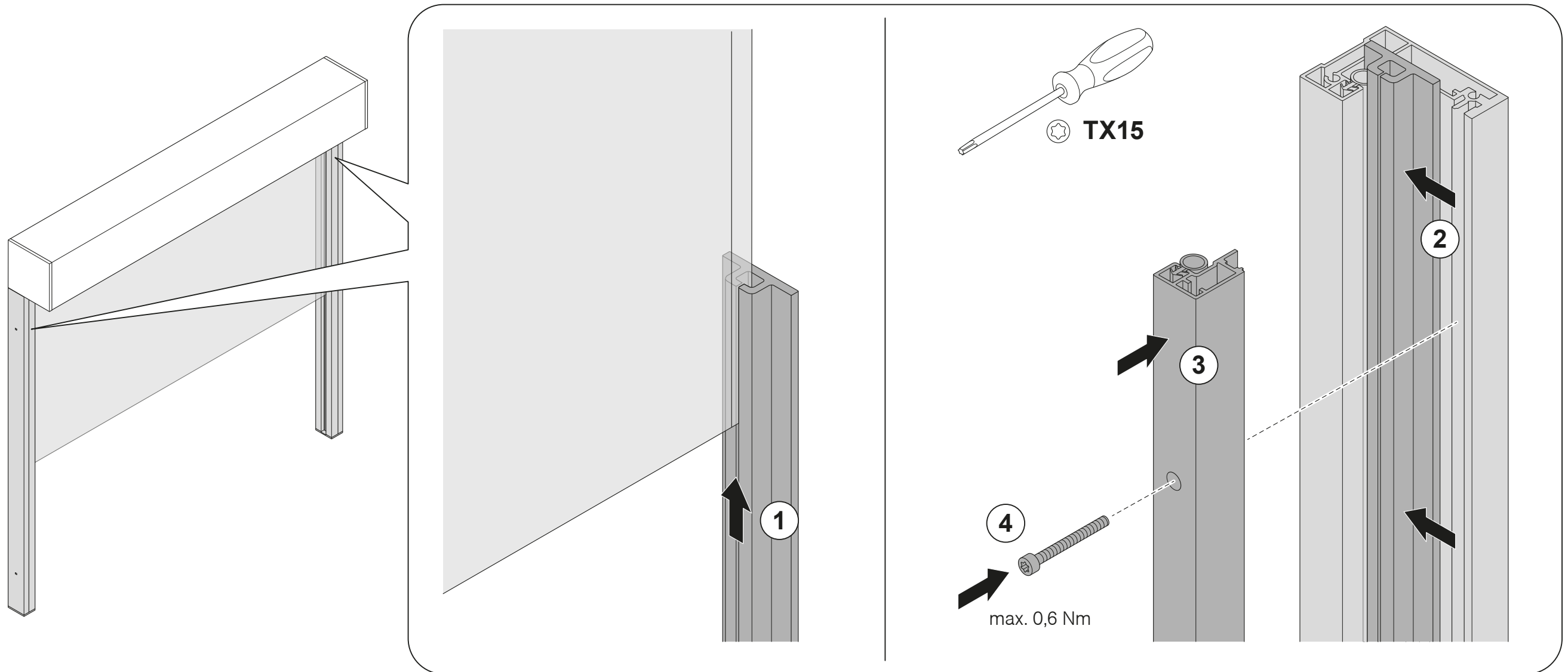
Blendenprofil am runden Kasten einbauen



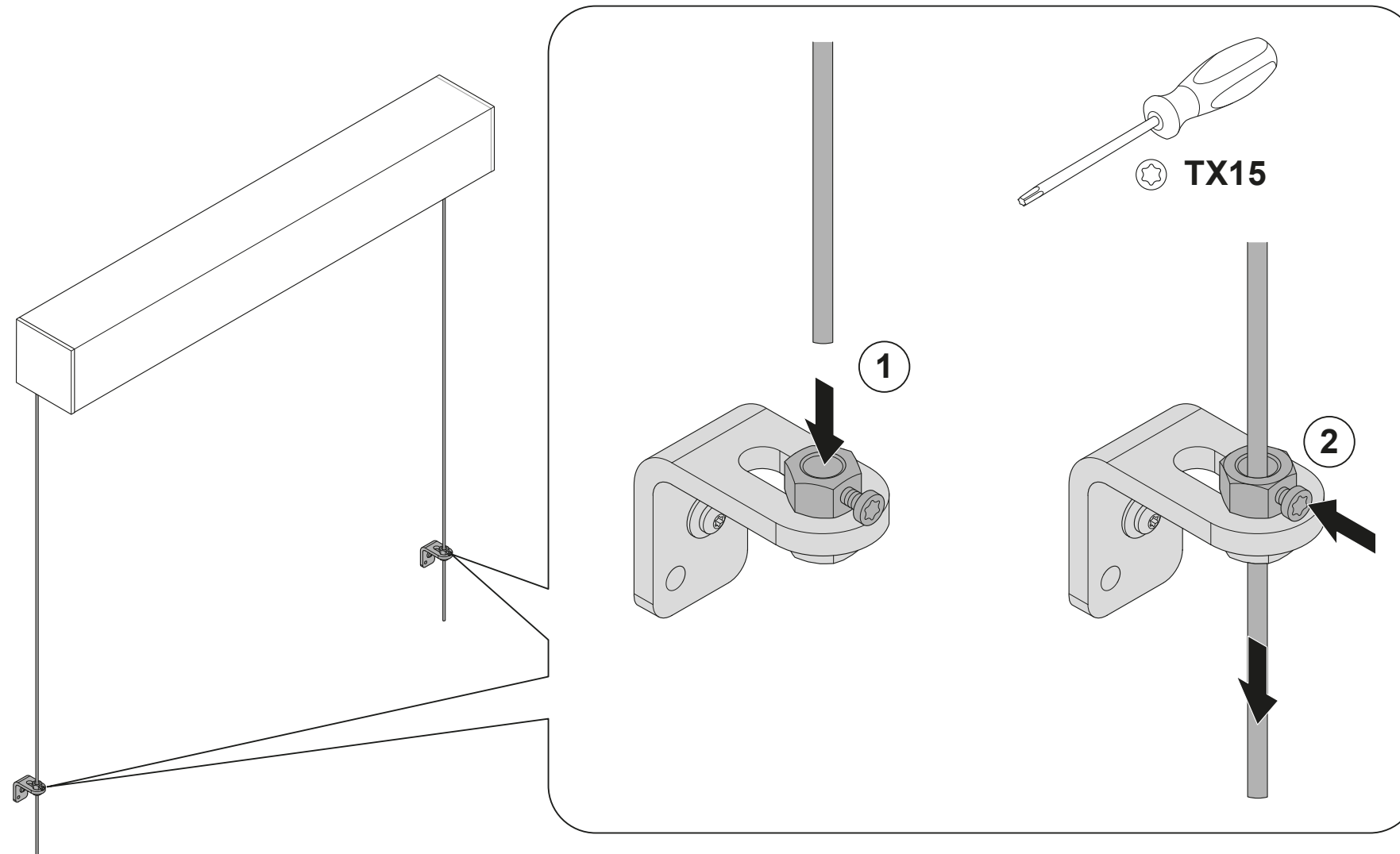
Tuch in Inlay einsetzen und Führungsschienen befestigen



Schraubenkopf bündig mit dem Blendenprofil.
Nicht weiter anziehen!



Seilführung befestigen



Onlineshop



Konfigurieren und bestellen Sie unser umfassendes Produktsortiment, Musterartikel und Werbemittel rund um die Uhr zu Ihren persönlichen Einkaufskonditionen.

Interaktive Bestellformulare



- » Bestellen Sie per interaktivem PDF-Formular.
- » lückenlose Eingabe dank vordefinierter Eingabefelder
- » ressourcenschonendes Arbeiten durch
Papiervermeidung
- » schnelleres Bearbeiten Ihrer Bestellung = kürzere
Lieferzeiten

REFLEXA-WERKE
Albrecht GmbH

Silbermannstraße 29
89364 Rettenbach

Tel.: +49 (0) 8224 999-0

Fax: +49 (0) 8224 999-222

www.reflexa.de

info@reflexa.de