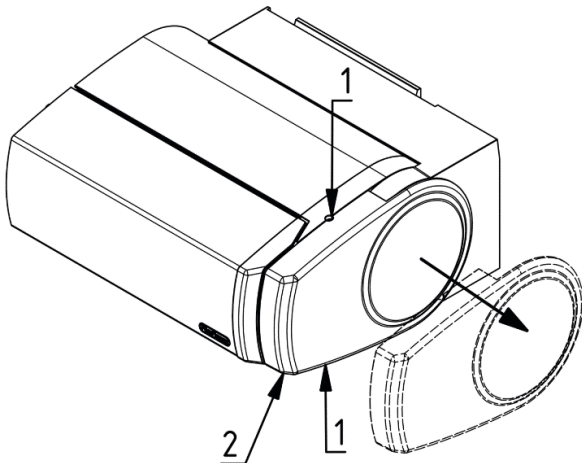


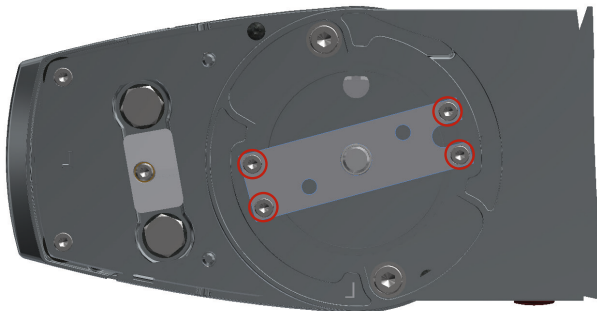
# Reparaturanleitung

## Balkoness Motor-Getriebetausch

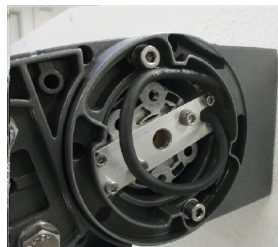
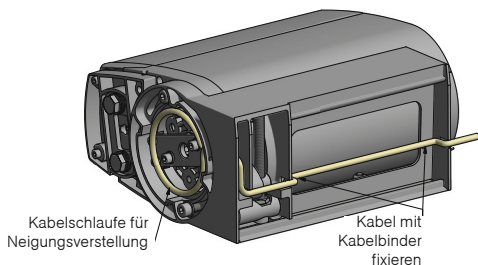
1. Sichern des Ausfallprofils gegen Ausfahren mittels Spanngurt oder ähnlichem.
2. Tuch entspannen. Der Austausch kann auch im eingefahrenen Zustand erfolgen, z.B. bei defektem Motor/Getriebe.
3. Madenschraube Pos. 1 oben und unten lösen und Deckel abziehen.



4. Lagerplatten lösen (vier Schrauben).



5. Motor/Getriebe ca. 10 cm aus der Tuchwelle ziehen (Tuchwelle vor Herabfallen aus dem Gegenlager sichern/festhalten).
6. Demontage von Lagerplatte und Kupplung.
7. Motor austauschen **Achtung: Kabel mit Schlaufe verlegen**



8. In umgekehrter Reihenfolge alles wieder zusammenbauen.
9. Programmierung der Endlagen, Probefahrt durchführen.